



**Svenska
Pistolskytteförbundet**

SKJUTHANDBOK

15:e omarbetade upplagan

2014-01-01

Beställes från
Svenska Pistolskytteförbundet

Grafisk form, layout, sättning och repro:
Annette Hofvander, Text å Form AH AB
Foto: Ulf Hansson, Text & Bild
© Svenska Pistolskytteförbundet
Tryck: Printfabriken AB, Karlskrona

Förord

Svenska Pistolskytteförbundets Skjuthandbok, upplaga 15, är fastställd att gälla från och med den 1 januari 2014.

Enligt de nya rutiner som fastställdes av Förbundsmötet 2007 kommer varje upplaga av skjuthandboken att gälla under två år.

Kretsar, föreningar och enskilda medlemmar är skyldiga att följa skjuthandbokens föreskrifter i samband med utövandet av Förbundets verksamhet.

Andemeningen med skjuthandboken är att det som föreskrivs eller uttryckligen anges som tillåtet skall följas. Skjuthandboken får inte användas på ett sätt som strider mot denna uppfattning. Åtgärder som strider mot andemeningen måste godkännas av Förbundsstyrelsen.

Förbundsstyrelsen har (direkt eller genom sina organ Verkställande utskottet och Regelkommittén) tolkningsföreträdare avseende tillämpningen av Skjuthandboken.

December 2013

Svenska Pistolskytteförbundet

Med stor tacksamhet har Svenska Pistolskytteförbundet av Erland Ullman som gåva mottagit två pistoler som med framgång använts av Torsten Ullman i internationella sammanhang (Fripistolen från Granada 1933 och Silhuett pistolen från Berlin 1936). Då Förbundet sedan tidigare äger Fripistolen från Berlin 1936 kommer det att förvalta en fullständigt unik samling av oskattbart historiskt och kulturellt värde. Förbundet har ett ansvar mot såväl donatorn som medlemmarna att denna samling bibehålls intakt och förvaras på ett sätt som möjliggör att den kan förevisas intresserade pistolskyttar. Svenska Pistolskytteförbundet förbinder sig därför att under inga omständigheter avyttra någon av dessa pistoler. Skulle Svenska Pistolskytteförbundet upplösas skall Förbundsstyrelsen säkerställa att samlingen förblir intakt och förvaras enligt ovan. (Foton på pistolerna – se omslagets insida).

Innehåll

Del A	Allmänna bestämmelser	31
A.1	Verksamhet	32
A.1.1	Skytteverksamhet	32
A.1.2	Andra skytteformer	32
A.1.2.1	Säkerhet	32
A.1.2.2	Medaljer, märken och plaketter	32
Del B	Säkerhet	33
B.1	Personlig säkerhet och ansvar	34
B.1.1	Grundregler	34
B.1.2	Enskild skytts ansvar	34
B.1.2.1	Allmänt	34
B.1.2.2	Laddning och patron ur	35
B.1.2.3	Visitation efter skjutning	35
B.1.2.4	Förvaring och transport av vapen och ammunition	35
B.1.2.4.1	Referenser	35
B.1.3	Föreningsstyrelses ansvar	36
B.2	Skjutsäkerhet	37
B.2.1	Skjutbanesäkerhet	37
B.2.1.1	Allmänt	37
B.2.1.2	Kulfång	37
B.2.1.3	Mål och målanordningar	37
B.2.1.4	Samtidig skjutning på olika avstånd	39
B.2.2	Säkerhet vid fältskjutning och övrigt skytte utanför skjutbana	39
B.2.2.1	Allmänt	39
B.2.2.2	Riskområde i terräng	39
B.2.2.3	Skydd för markörer	42
B.2.2.4	Skydd för utomstående	42
B.2.2.5	Övriga bestämmelser	43
B.3	Påföljder	44
B.3.1	Allmänt	44
B.3.2	Påföljder för skytt	44
B.3.2.1	Överträdelser	44
B.3.2.2	Varning	44
B.3.2.3	Diskvalificering	44
B.3.2.4	Avstängning	45
B.3.3	Påföljder för funktionärer	45
B.3.4	Överklagande	45
B.3.5	Protest	46
B.3.6	Anmärkning	46
B.3.7	Omprovning av påföljd	46
B.4	Olycka	47

Del C	Tävling	49
C.1	Representationsbestämmelser	50
C.1.1	Medlemskap	50
C.1.2	Dubbelanslutning	50
C.1.3	Byte av förening	50
C.1.4	Tillfällig föreningstillhörighet	50
C.1.5	Lagrepresentation	50
C.2	Vapen, ammunition och övrig utrustning	51
C.2.1	Allmänna bestämmelser	51
C.2.2	Vapen	51
C.2.3	Ammunition	51
C.2.4	Utrustning	52
C.2.5	Vapen och ammunitionskontroll	52
C.2.5.1	Procedur för att kontrollera att ammunition i vapengrupp A uppfyller energikravet.	52
C.3	Grundläggande bestämmelser för tävlingar	53
C.3.1	Olika slag av tävlingar	53
C.3.1.1	Rikstävling	53
C.3.1.2	Nationell tävling	53
C.3.1.3	Landsdelstävling	53
C.3.1.4	Kretstävling	53
C.3.1.5	Föreningstävling	53
C.3.2	Bestämmelser för skyttar vid tävlingar	53
C.3.3	Bestämmelser för priser och medaljer	54
C.3.3.1	Medaljer	54
C.3.3.2	Hederspriser	54
C.3.3.3	Magnumfält	54
C.3.4	Bestämmelser för vissa tävlingar	55
C.3.4.1	Allmänt	55
C.3.4.1.1	Elektroniska tavlor	55
C.3.4.2	Inbjudan, målförutsättningar	55
C.3.4.3	Särskilda bestämmelser för nationell tävling och landsdelstävling	55
C.3.4.4	Särskilda bestämmelser för kretstävling	55
C.3.4.5	Särskilda bestämmelser för föreningstävling	55
C.3.5	Bestämmelser för mästerskapstävlingar	56
C.3.5.1	Omfattning precisionsskjutning	56
C.3.5.2	Omfattning fältskjutning	56
C.3.5.3	Särskilda bestämmelser för svenskt mästerskap	56
C.3.5.3.1	Precisionsskjutning	56
C.3.5.3.2	Fältskjutning	56
C.3.5.3.3	Magnumfältskjutning	56
C.3.5.3.4	Militär snabbmatch	56
C.3.5.3.5	Springskytte	57
C.3.5.4	Särskilda bestämmelser för landsdelsmästerskap	57
C.3.5.4.1	Precisionsskjutning	57
C.3.5.4.2	Fältskjutning	57

C.3.5.5	Särskilda bestämmelser för kretsmästerskap	57
C.3.5.5.1	<i>Precisionsskjutning</i>	57
C.3.5.5.2	<i>Fältskjutning</i>	57
C.3.5.6	Bestämmelser för lagtävling	57
C.3.5.6.1	<i>Precision, fältskjutning och militär snabbmatch</i>	58
C.3.5.6.2	<i>Magnumfältskjutning</i>	58
C.3.5.6.3	<i>Springskytte</i>	58
C.3.5.6.4	<i>Stafettävling</i>	58
C.3.6	Bestämmelser för rekord i precisionsskjutning	58
C.3.6.1	Individuellt	59
C.3.6.2	Lag	59
C.3.6.3	Bestämmelser	59
C.3.7	Bestämmelser för rekord i Nationell Helmatch	59
C.3.8	Bestämmelser för rekord i Militär Snabbmatch	59
C.3.8.1	Individuellt	59
C.3.8.2	Lag	59
C.3.8.3	Bestämmelser	59
C.3.9	Bestämmelser för rekord i PPC	60
C.3.9.1	Individuellt	60
C.3.9.2	Lag	60
C.3.9.3	Bestämmelser	60
C.4	Allmänna bestämmelser för tävlingar	61
C.4.1	Allmänt	61
C.4.1.1	Genomförande	61
C.4.1.2	Tävlingsgrenar	61
C.4.1.3	Ansvar Tävlingsledning	61
C.4.1.4	Funktionärer allmänt	61
C.4.1.5	Tävlingsjury	62
C.4.1.6	Krav på hölster eller väska	62
C.4.2	Bestämmelser för vapenkontroll	62
C.4.2.1	Allmänna bestämmelser	62
C.4.2.2	Utrustning i vapenkontroll	62
C.4.2.3	Kontrollplatsen	63
C.4.2.4	Kontrollens utförande	63
C.4.2.5	Anvisningar för kontrollvägning	64
C.4.3	Organisation av tävlingar	65
C.4.3.1	Allmänt	65
C.4.3.1.1	<i>Organisation</i>	65
C.4.3.1.2	<i>Organisationens omfattning</i>	65
C.4.3.1.3	<i>Ansvar</i>	65
C.4.3.1.4	<i>Skjutledare</i>	66
C.4.3.1.5	<i>Inbjudan</i>	66
C.4.3.1.6	<i>Press</i>	66
C.4.3.1.7	<i>Föranmälan</i>	66
C.4.3.1.8	<i>Expeditionstjänst under tävling</i>	66
C.4.3.1.9	<i>Resultatgivning</i>	67
C.4.3.1.10	<i>Resultatlista</i>	67
C.4.3.1.11	<i>Prisutdelning</i>	67
C.4.3.1.12	<i>Inställd tävling</i>	68

C.5	Bestämmelser för standardmedalj	69
C.5.1	Bestämmelser för standardmedalj i brons och silver	69
C.5.1.1	Beräkning av antalet standardmedaljer	69
C.5.1.1.1	<i>SM och landsdelsmästerskap</i>	69
C.5.1.1.2	<i>Fältskjutning</i>	69
C.5.1.1.3	<i>Magnumfältskjutning</i>	69
C.5.1.1.4	<i>Precisionsskjutning</i>	70
C.5.1.1.5	<i>Magnumprecision</i>	70
C.5.1.1.6	<i>Snabbskjutning</i>	70
C.5.1.1.7	<i>Nationell Helmatch</i>	70
C.5.1.1.8	<i>Militär snabbmatch</i>	70
C.5.1.1.9	<i>Skidskytte och springskyttetävling</i>	70
C.5.1.1.10	<i>Luftpistol</i>	70
C.5.1.2	Beräkningsmetod	70
C.5.1.2.1	<i>Exempel på beräkning av antalet standardmedaljer.</i>	71
C.5.2	Bestämmelser för standardmedaljen i guld, samt i guld med överstycke med krans	71
C.5.2.1	Standardmedalj i guld	72
C.5.2.2	Standardmedalj i guld med överstycke med krans	72
Del D	Fältskjutning	73
D.1	Grunder	74
D.1.1	Fältskjutning	74
D.1.2	Tävlingsformer	74
D.1.3	Särskilda tekniska bestämmelser	74
D.1.4	Särskilda bestämmelser för handikappade skyttar	74
D.2	Klassindelning	75
D.2.1	Allmänt	75
D.2.2	Allmänna regler	75
D.2.3	Sammanslagning av klasser	75
D.2.4	Handicapskjutning	76
D.2.5	Klass 1	76
D.2.6	Klass 2	77
D.2.7	Klass 3 (Riksmästarklass)	77
D.2.8	Juniorklass	77
D.2.9	Damklass	77
D.2.10	Veteranklasser (Vet Y och Vet Ä)	78
D.2.11	Ungdomsklasser	78
D.2.12	Klassindelning i skidskytte och springskytte	78
D.3	SM deltagande	79
D.4	Vapengrupper specifika bestämmelser	80
D.4.1	Vapengrupp A	80
D.4.1.1	Vapengrupp A1	82
D.4.1.2	Vapengrupp A2	82
D.4.1.3	Vapengrupp A3	82
D.4.2	Vapengrupp B	82
D.4.3	Vapengrupp C	83

D.4.4	Vapengrupp R	84
D.4.5	Vapengrupp M	84
D.4.6	Vapengrupp L	84
D.5	Utrustning	85
D.6	Genomförande	86
D.6.1	Omfattning	86
D.6.2	Kommandoord	86
D.6.3	Skjutställning	87
D.6.3.3.1	Påföljd	87
D.6.3.1	Färdigställning	87
D.6.3.1.1	Påföljd	87
D.6.3.2	Skjutställning Vet Ä	87
D.6.3.3	Skjutställning för skytt som är 70 år eller äldre	87
D.6.3.4	Exempel på skjutställningar	88
D.6.4	Antal skott per serie	89
D.6.5	Tid per serie	89
D.6.6	Förberedelse, provskott/visning av mål	89
D.6.7	För tidiga/sena skott	89
D.6.7.4.1	Påföljd	89
D.6.8	Vapenfel och eldavsrott	90
D.6.9	Fel på målanordning	90
D.6.10	Markering inklusive kikarmarkering	91
D.6.10.1	Allmänt	91
D.6.10.2	Fel antal skott	91
D.6.10.2.1	Påföljd	91
D.6.10.3	Tolkar och tolkning	91
D.6.11	Resultatberäkning	93
D.6.11.1	Särskiljning	93
D.6.11.1.1	Individuell tävling	93
D.6.11.1.1.1	Vanlig räkning	93
D.6.11.1.1.2	Poängfältskjutning	93
D.6.11.1.2	Lagtävling	93
D.6.11.1.2.3	Vanlig räkning	93
D.6.11.1.2.4	Poängfältskjutning	94
D.6.11.1.3	Kombinerad tävling	94
D.6.11.1.4	Mästerskap	94
D.6.11.2	Särskjutning	94
D.7	Mål	96
D.7.1	Allmänt	96
D.8	Funktionärernas ansvar och uppgifter	102
D.8.1	Tävlingsfunktionärer	102
D.8.1.1	Allmänt	102
D.8.1.2	Tävlingsledare fältskjutning	102
D.8.1.3	Säkerhetsansvarig	102
D.8.1.4	Banläggare	102
D.8.1.5	Skjutstationschef/Skjutledare	103
D.8.1.5.1	Skjutledare, alternativ	105

D.8.1.6	Markörchef	105
D.8.1.7	Patrullchef	105
D.8.1.8	Banbesiktning	105
D.9	Planläggning	106
D.9.1	Skjutbanans mått	106
D.9.2	Utrustning	106
D.9.3	Rekognoscering	106
D.9.4	Patruller/Skjutlag	107
D.9.5	Patrullväg	107
D.9.6	Tidsåtgång	107
D.9.7	Starttider	107
D.9.8	Upprop	107
D.9.9	Skjutplatser	107
D.9.10	Haltpåle	108
D.9.11	Samlingsplats, transporter	108
D.9.12	Målsäkring	108
D.9.13	Målgrupper	108
D.9.14	Förutsättningar	108
D.10	Anvisningar för banläggning	109
D.10.1	Svårighetsgrad	109
D.10.2	Säkerhet	109
D.10.3	Antal träff per figur	109
D.10.4	Målförutsättningar allmänt	109
D.10.5	Målrekommendationer	109
D.10.5.1	Exempel på rörliga mål	110
D.10.6	Skjuttid, skjutavstånd	110
D.10.7	Skjutavstånd vid fältskjutning	110
D.10.8	Skjuttider vid fältskjutning	112
D.10.8.1	Vapengrupp A och R	112
D.10.8.2	Vapengrupp B	113
D.10.8.3	Vapengrupp C	114
D.10.9	Exempel på stationsuppbyggnader	115
Del E	Magnumfältskjutning	119
E.1	Grunder	120
E.1.1	Magnumfältskjutning	120
E.1.2	Tävlingsformer	120
E.1.3	Särskilda tekniska bestämmelser	120
E.1.4	Särskilda bestämmelser för handikappade skyttar	120
E.2	Klassindelning	121
E.2.1	Allmänt	121
E.2.2	Allmänna regler	121
E.3	SM deltagande	122
E.4	Vapengrupper specifika bestämmelser	123
E.4.1	Vapengrupp M	124

E.4.1.1	Vapengrupp M1	124
E.4.1.2	Vapengrupp M2	124
E.4.1.3	Vapengrupp M3	124
E.4.1.4	Vapengrupp M4	124
E.4.1.5	Vapengrupp M5	124
E.4.1.6	Vapengrupp M6	124
E.4.1.7	Vapengrupp M7	124
E.4.1.8	Vapengrupp M8	124
E.5	Utrustning	125
E.6	Genomförande	126
E.6.1	Omfattning	126
E.6.2	Kommandoord	126
E.6.3	Skjutställning	127
E.6.3.1	Hands-Up station	127
E.6.4	Antal skott per serie	127
E.6.5	Tid per serie	127
E.6.6	Förberedelse, provskott/visning av mål	127
E.6.7	För tidiga/sena skott	127
E.6.7.1.1	Påföljd	127
E.6.8	Vapenfel och eldavsrott	127
E.6.9	Fel på målanordning	128
E.6.10	Markering inklusive kikarmarkering	128
E.6.10.1	Allmänt	128
E.6.10.2	Fel antal skott	128
E.6.10.2.1	Påföljd	128
E.6.10.3	Tolkar och tolkning	128
E.6.11	Resultatberäkning	130
E.6.11.1	Särskiljning	130
E.6.11.1.1	Individuell tävling	130
E.6.11.1.2	Lagtävling	130
E.6.11.1.3	Mästerskap	130
E.6.11.2	Särskjutning	130
E.7	Mål	131
E.7.1	Allmänt	131
E.7.2	Målförutsättningar allmänt	135
E.7.3	Målrekommendationer	135
E.7.4	Skjuttid, skjutavstånd	135
E.8	Funktionärernas ansvar och uppgifter	136
E.8.1	Tävlingsfunktionärer	136
E.8.1.1	Allmänt	136
E.8.1.2	Tävlingsledare fältskjutning	136
E.8.1.3	Säkerhetsansvarig	136
E.8.1.4	Banläggare	136
E.8.1.5	Skjutstationschef/Skjutledare	137
E.8.1.5.1	Skjutledare, alternativ	139
E.8.1.6	Markörchef	139

E.8.1.7	Patrullchef	139
E.8.1.8	Banbesiktning	139
E.9	Planläggning	140
E.9.1	Skjutbanans mått	140
E.9.2	Utrustning	140
E.9.3	Rekognoscering	140
E.9.4	Patruller/Skjutlag	141
E.9.5	Patrullväg	141
E.9.6	Tidsåtgång	141
E.9.7	Starttider	141
E.9.8	Upprop	141
E.9.9	Skjutplatser	141
E.9.10	Haltpåle	142
E.9.11	Samlingsplats, transporter	142
E.9.12	Målsäkring	142
E.9.13	Målgrupper	142
E.9.14	Förutsättningar	142
E.10	Anvisningar för banläggning	143
E.10.1	Svårighetsgrad	143
E.10.2	Säkerhet	143
E.10.3	Skjutavstånd vid magnumfältskjutning	143
E.10.4	Skjuttider vid magnumfältskjutning	144
E.10.5	Vapengrupp M	144
Del F	Precisionsskjutning	145
F.1	Grunder	146
F.1.1	Precisionsskjutning	146
F.1.2	Tävlingsformer	146
F.1.3	Särskilda tekniska bestämmelser	146
F.1.4	Särskilda bestämmelser för handikappade skyttar	146
F.2	Klassindelning	147
F.2.1	Allmänt	147
F.2.2	Allmänna regler	147
F.2.3	Sammanslagning av klasser	148
F.2.4	Handicapskjutning	148
F.2.5	Klass 1	150
F.2.6	Klass 2	150
F.2.7	Klass 3 (Riksmästarklass)	150
F.2.8	Juniorklass	151
F.2.9	Damklass	151
F.2.10	Veteranklasser (Vet Y och Vet Ä)	151
F.2.11	Ungdomsklasser	151
F.2.12	Klassindelning i skidskytte och springskytte	151
F.3	SM deltagande	152

F.4	Vapengrupper specifika bestämmelser	153
F.4.1	Vapengrupp A	153
F.4.1.1	Vapengrupp A1	155
F.4.1.2	Vapengrupp A2	155
F.4.1.3	Vapengrupp A3	155
F.4.2	Vapengrupp B	155
F.4.3	Vapengrupp C	156
F.4.4	Vapengrupp R	156
F.4.5	Vapengrupp M	156
F.4.6	Vapengrupp L	156
F.5	Utrustning	157
F.6	Genomförande	158
F.6.1	Omfattning	158
F.6.2	Kommandoord	158
F.6.2.1	Laddningsförfarande	158
F.6.3	Skjutställning	158
F.6.3.1.1	Påföljd	158
F.6.4	Antal skott per serie	158
F.6.5	Tid per serie	159
F.6.6	Förberedelse, provskott/visning av mål	159
F.6.7	För tidiga/sena skott	159
F.6.7.1.1	Påföljd	159
F.6.8	Vapenfel och eldavsrott	159
F.6.9	Fel på målanordning	160
F.6.10	Markering inklusive kikarmarkering	160
F.6.10.1	Allmänt	160
F.6.10.2	Fel antal skott	160
F.6.10.2.1	Påföljd	160
F.6.10.3	Tolkar och tolkning	160
F.6.11	Resultatberäkning	163
F.6.11.1	Särskiljning	163
F.6.11.1.1	Individuell tävling	163
F.6.11.1.2	Lagtävling	163
F.6.11.1.3	Kombinerad tävling	163
F.6.11.1.4	Mästerskap	164
F.6.11.2	Särskjutning	164
F.7	Mål	165
F.7.1	Allmänt	165
F.7.2	Målförutsättningar allmänt	165
F.7.3	Målrekommendationer	166
F.7.4	Skjuttid, skjutavstånd	166
F.8	Funktionärernas ansvar och uppgifter	167
F.8.1	Tävlingsfunktionärer	167
F.8.1.1	Allmänt	167
F.8.1.2	Tävlingsledare banskjutning	167
F.8.1.3	Säkerhetsansvarig	167

F.8.1.4	Banläggare	167
F.8.1.5	Skjutstationschef/Skjutledare	168
F.8.1.5.1	<i>Skjutledare, alternativ</i>	168
F.8.1.6	Markörchef	168
F.8.1.7	Patrullchef	168
F.8.1.8	Banbesiktning	168
F.9	Planläggning	169
F.9.1	Skjutbanans mått	169
F.9.2	Utrustning	169
F.9.3	Rekognoscering	170
F.9.4	Patruller/Skjutlag	170
F.9.5	Patrullväg	170
F.9.6	Tidsåtgång	170
F.9.7	Starttider	171
F.9.8	Upprop	171
F.9.9	Skjutplatser	171
F.9.10	Haltpåle	171
F.9.11	Samlingsplats, transporter	171
F.9.12	Målsäkring	171
F.9.13	Målgrupper	171
F.9.14	Förutsättningar	171
F.10	Anvisningar för banläggning	172
Del G	Magnumprecision	173
G.1	Grunder	174
G.1.1	Magnumprecision	174
G.1.2	Tävlingsformer	174
G.1.3	Särskilda tekniska bestämmelser	174
G.1.4	Särskilda bestämmelser för handikappade skyttar	174
G.2	Klassindelning	175
G.2.1	Allmänt	175
G.2.2	Allmänna regler	175
G.3	SM deltagande	176
G.4	Vapengrupper specifika bestämmelser	177
G.4.1	Vapengrupp M	178
G.4.1.1	Vapengrupp M1	178
G.4.1.2	Vapengrupp M2	178
G.4.1.3	Vapengrupp M3	178
G.4.1.4	Vapengrupp M4	178
G.4.1.5	Vapengrupp M5	178
G.4.1.6	Vapengrupp M6	178
G.4.1.7	Vapengrupp M7	178
G.4.1.8	Vapengrupp M8	178
G.5	Utrustning	179

G.6	Genomförande	180
G.6.1	Omfattning	180
G.6.2	Kommandoord	180
G.6.2.1	Laddningsförfarande	180
G.6.3	Skjutställning	180
G.6.3.1.1	<i>Påföljd</i>	180
G.6.4	Antal skott per serie	181
G.6.5	Tid per serie	181
G.6.6	Förberedelse, provskott/visning av mål	181
G.6.7	För tidiga/sena skott	181
G.6.7.1.1	<i>Påföljd</i>	181
G.6.8	Vapenfel och eldavsrott	181
G.6.9	Fel på målanordning	182
G.6.10	Markering inklusive kikarmarkering	182
G.6.10.1	Allmänt	182
G.6.10.2	Fel antal skott	182
G.6.10.2.1	<i>Påföljd</i>	182
G.6.10.3	Tolkar och tolkning	182
G.6.11	Resultatberäkning	184
G.6.11.1	Särskiljning	184
G.6.11.1.1	<i>Individuell tävling</i>	184
G.6.11.1.2	<i>Lagtävling</i>	184
G.6.11.1.3	<i>Kombinerad tävling</i>	184
G.6.11.1.4	<i>Mästerskap</i>	185
G.6.11.2	Särskjutning	185
G.7	Mål	186
G.7.1	Allmänt	186
G.7.2	Målförutsättningar allmänt	186
G.7.3	Målrekommendationer	186
G.7.4	Skjuttid, skjutavstånd	186
G.8	Funktionärernas ansvar och uppgifter	187
G.8.1	Tävlingsfunktionärer	187
G.8.1.1	Allmänt	187
G.8.1.2	Tävlingsledare banskjutning	187
G.8.1.3	Säkerhetsansvarig	187
G.8.1.4	Banläggare	187
G.8.1.5	Skjutstationschef/Skjutledare	188
G.8.1.5.1	<i>Skjutledare, alternativ</i>	188
G.8.1.6	Markörchef	188
G.8.1.7	Patrullchef	188
G.8.1.8	Banbesiktning	188
G.9	Planläggning	189
G.9.1	Skjutbanans mått	189
G.9.2	Utrustning	189
G.9.3	Rekognoscering	190
G.9.4	Patruller/Skjutlag	190
G.9.5	Patrullväg	190

G.9.6	Tidsåtgång	190
G.9.7	Starttider	190
G.9.8	Upprop	191
G.9.9	Skjutplatser	191
G.9.10	Haltpåle	191
G.9.11	Samlingsplats, transporter	191
G.9.12	Målsäkring	191
G.9.13	Målgrupper	191
G.9.14	Förutsättningar	191
G.10	Anvisningar för banläggning	192
Del H	Snabbskjutning	193
H.1	Grunder	194
H.1.1	Snabbskjutning	194
H.1.2	Tävlingsformer	194
H.1.3	Särskilda tekniska bestämmelser	194
H.1.4	Särskilda bestämmelser för handikappade skyttar	194
H.2	Klassindelning	195
H.2.1	Allmänt	195
H.2.2	Allmänna regler	195
H.2.3	Sammanslagning av klasser	196
H.2.4	Handicapskjutning	196
H.2.5	Klass 1	197
H.2.6	Klass 2	198
H.2.7	Klass 3 (Riksmästarklass)	198
H.2.8	Juniorklass	198
H.2.9	Damklass	198
H.2.10	Veteranklasser (Vet Y och Vet Ä)	199
H.2.11	Ungdomsklasser	199
H.2.12	Klassindelning i skidskytte och springskytte	199
H.3	SM deltagande	200
H.4	Vapengrupper specifika bestämmelser	201
H.4.1	Vapengrupp A	201
H.4.1.1	Vapengrupp A1	202
H.4.1.2	Vapengrupp A2	202
H.4.1.3	Vapengrupp A3	202
H.4.2	Vapengrupp B	203
H.4.3	Vapengrupp C	204
H.4.4	Vapengrupp R	204
H.4.5	Vapengrupp M	204
H.4.6	Vapengrupp L	204
H.5	Utrustning	205
H.6	Genomförande	206
H.6.1	Omfattning	206
H.6.2	Kommandoord	206

H.6.2.1	Laddningsförfarande	206
<i>H.6.2.1.1</i>	<i>Påföljd</i>	206
H.6.3	Skjutställning	206
<i>H.6.3.1.1</i>	<i>Påföljd</i>	206
H.6.3.2	Färdigställning	207
<i>H.6.3.2.1</i>	<i>Påföljd</i>	207
H.6.4	Antal skott per serie	207
H.6.5	Tid per serie	207
H.6.6	Förberedelse, provskott/visning av mål	207
H.6.6.1	Inskjutning	207
H.6.7	För tidiga/sena skott	207
<i>H.6.7.1.1</i>	<i>Påföljd</i>	207
H.6.8	Vapenfel och eldavsrott	207
H.6.9	Fel på målanordning	208
H.6.10	Markering inklusive kikarmarkering	208
H.6.10.1	Allmänt	208
H.6.10.2	Fel antal skott	208
<i>H.6.10.2.1</i>	<i>Påföljd</i>	208
H.6.10.3	Tolkar och tolkning	209
H.6.11	Resultatberäkning	211
H.6.11.1	Särskiljning	211
<i>H.6.11.1.1</i>	<i>Individuell tävling</i>	211
<i>H.6.11.1.2</i>	<i>Lagtävling</i>	211
<i>H.6.11.1.3</i>	<i>Kombinerad tävling</i>	211
<i>H.6.11.1.4</i>	<i>Mästerskap</i>	211
H.6.11.2	Särskjutning	211
H.7	Mål	212
H.7.1	Allmänt	212
H.7.2	Målförutsättningar allmänt	213
H.7.3	Målrekommendationer	213
H.7.4	Skjuttid, skjutavstånd	213
H.8	Funktionärernas ansvar och uppgifter	214
H.8.1	Tävlingsfunktionärer	214
H.8.1.1	Allmänt	214
H.8.1.2	Tävlingsledare Snabbskjutning	214
H.8.1.3	Säkerhetsansvarig	214
H.8.1.4	Banläggare	214
H.8.1.5	Skjutstationschef/Skjutledare	214
<i>H.8.1.5.1</i>	<i>Skjutledare, alternativ</i>	215
H.8.1.6	Markörchef	215
H.8.1.7	Patrullchef	215
H.8.1.8	Banbesiktning	215
H.9	Planläggning	216
H.9.1	Skjutbanans mått	216
H.9.2	Utrustning	216
H.9.3	Rekognoscering	217
H.9.4	Patruller/Skjutlag	217

H.9.5	Patrullväg	217
H.9.6	Tidsåtgång	217
H.9.7	Starttider	217
H.9.8	Upprop	218
H.9.9	Skjutplatser	218
H.9.10	Haltpåle	218
H.9.11	Samlingsplats, transporter	218
H.9.12	Målsäkring	218
H.9.13	Målgrupper	218
H.9.14	Förutsättningar	218
H.10	Anvisningar för banläggning	219
Del I	Nationell helmatch	221
I.1	Grunder	222
I.1.1	Nationell helmatch	222
I.1.2	Tävlingsformer	222
I.1.3	Särskilda tekniska bestämmelser	222
I.1.4	Särskilda bestämmelser för handikappade skyttar	222
I.2	Klassindelning	223
I.2.1	Allmänt	223
I.2.2	Allmänna regler	223
I.2.3	Sammanslagning av klasser	224
I.2.4	Handicapskjutning	224
I.2.5	Klass 1	226
I.2.6	Klass 2	226
I.2.7	Klass 3 (Riksmästarklass)	226
I.2.8	Juniorklass	227
I.2.9	Damklass	227
I.2.10	Veteranklasser (Vet Y och Vet Ä)	227
I.2.11	Ungdomsklasser	227
I.2.12	Klassindelning i skidskytte och springskytte	227
I.3	SM deltagande	228
I.4	Vapengrupper specifika bestämmelser	229
I.4.1	Vapengrupp A	229
I.4.1.1	Vapengrupp A1	230
I.4.2	Vapengrupp A2	230
I.4.2.1	Vapengrupp A3	230
I.4.3	Vapengrupp B	231
I.4.4	Vapengrupp C	232
I.4.5	Vapengrupp R	232
I.4.6	Vapengrupp M	232
I.4.7	Vapengrupp L	232
I.5	Utrustning	233

I.6	Genomförande	234
I.6.1	Omfattning	234
I.6.1.1	Delmoment A	234
I.6.1.2	Delmoment B	234
I.6.1.3	Delmoment C	234
I.6.2	Kommandoord	234
I.6.2.1	Delmoment A	234
I.6.2.2	Delmoment B	235
I.6.2.3	Delmoment C	235
I.6.3	Skjutställning	235
<i>I.6.3.3.1</i>	<i>Påföljd</i>	<i>236</i>
I.6.4	Antal skott per serie	236
I.6.5	Tid per serie	236
I.6.6	Förberedelse, provskott/visning av mål	236
I.6.6.1	Inskjutning	236
I.6.7	För tidiga/sena skott	236
<i>I.6.7.1.1</i>	<i>Påföljd</i>	<i>236</i>
I.6.8	Vapenfel och eldavbrott	236
I.6.9	Fel på målanordning	237
I.6.10	Markering inklusive kikarmarkering	237
I.6.10.1	Allmänt	237
I.6.10.2	Fel antal skott	237
<i>I.6.10.2.1</i>	<i>Påföljd</i>	<i>238</i>
I.6.10.3	Tolkar och tolkning	238
I.6.11	Resultatberäkning	241
I.6.11.1	Särskiljning	241
<i>I.6.11.1.1</i>	<i>Individuell tävling</i>	<i>241</i>
<i>I.6.11.1.2</i>	<i>Lagtävling</i>	<i>241</i>
<i>I.6.11.1.3</i>	<i>Mästerskap</i>	<i>241</i>
I.6.11.2	Särskjutning	241
I.7	Mål	242
I.7.1	Allmänt	242
I.7.2	Målförutsättningar allmänt	242
I.7.3	Målrekommendationer	244
I.7.4	Skjuttid, skjutavstånd	244
I.8	Funktionärernas ansvar och uppgifter	245
I.8.1	Tävlingsfunktionärer	245
I.8.1.1	Allmänt	245
I.8.1.2	Tävlingsledare banskjutning	245
I.8.1.3	Säkerhetsansvarig	246
I.8.1.4	Banläggare	246
I.8.1.5	Skjutstationschef/Skjutledare	246
<i>I.8.1.5.1</i>	<i>Skjutledare, alternativ</i>	<i>246</i>
I.8.1.6	Markörchef	246
I.8.1.7	Patrullchef	246
I.8.1.8	Banbesiktning	246

I.9	Planläggning	247
I.9.1	Skjutbanans mått	247
I.9.2	Utrustning	247
I.9.3	Rekognoscering	248
I.9.4	Patruller/Skjutlag	248
I.9.5	Patrullväg	248
I.9.6	Tidsåtgång	248
I.9.7	Starttider	248
I.9.8	Upprop	249
I.9.9	Skjutplatser	249
I.9.10	Haltpåle	249
I.9.11	Samlingsplats, transporter	249
I.9.12	Målsäkring	249
I.9.13	Målgrupper	249
I.9.14	Förutsättningar	249
I.10	Anvisningar för banläggning	250
Del J	Militär snabbmatch	251
J.1	Grunder	252
J.1.1	Militär snabbmatch	252
J.1.2	Tävlingsformer	252
J.1.3	Särskilda tekniska bestämmelser	252
J.1.4	Särskilda bestämmelser för handikappade skyttar	252
J.2	Klassindelning	253
J.2.1	Allmänt	253
J.2.2	Allmänna regler	253
J.2.3	Sammanslagning av klasser	254
J.2.4	Handicapskjutning	254
J.2.5	Klass 1	254
J.2.6	Klass 2	255
J.2.7	Klass 3 (Riksmästarklass)	255
J.2.8	Juniorklass	255
J.2.9	Damklass	255
J.2.10	Veteranklasser (Vet Y och Vet Ä)	255
J.2.11	Ungdomsklasser	256
J.2.12	Klassindelning i skidskytte och springskytte	256
J.3	SM deltagande	257
J.4	Vapengrupper specifika bestämmelser	258
J.4.1	Vapengrupp A	258
J.4.1.1	Vapengrupp A1	259
J.4.1.2	Vapengrupp A2	259
J.4.1.3	Vapengrupp A3	259
J.4.2	Vapengrupp B	260
J.4.3	Vapengrupp C	260
J.4.4	Vapengrupp R	261

J.4.5	Vapengrupp M	262
J.4.6	Vapengrupp L	262
J.5	Utrustning	263
J.6	Genomförande	264
J.6.1	Omfattning	264
J.6.2	Kommandoord	264
J.6.2.1	Laddningsförfarande	264
J.6.3	Skjutställning	264
J.6.3.1	Färdigställning	264
J.6.3.1.1	<i>Påföljd</i>	265
J.6.3.2	Skjutställning Vet Ä	265
J.6.3.3	Skjutställning för skytt som är 70 år eller äldre	265
J.6.4	Antal skott per serie	265
J.6.5	Tid per serie	265
J.6.6	Förberedelse, provskott/visning av mål	265
J.6.6.1	Inskjutning	265
J.6.7	För tidiga/sena skott	265
J.6.8	Vapenfel och eldavsrott	265
J.6.9	Fel på målanordning	266
J.6.10	Markering inklusive kikarmarkering	266
J.6.10.1	Allmänt	266
J.6.10.2	Fel antal skott	266
J.6.10.2.1	<i>Påföljd</i>	266
J.6.10.3	Tolkar och tolkning	267
J.6.11	Resultatberäkning	269
J.6.11.1	Särskiljning	269
J.6.11.1.1	<i>Individuell tävling</i>	269
J.6.11.1.2	<i>Lagtävling</i>	269
J.6.11.2	Särskjutning	269
J.7	Mål	270
J.7.1	Allmänt	270
J.7.2	Målförutsättningar allmänt	271
J.7.3	Målrekommendationer	271
J.7.4	Skjuttid, skjutavstånd	271
J.8	Funktionärernas ansvar och uppgifter	272
J.8.1	Tävlingsfunktionärer	272
J.8.1.1	Allmänt	272
J.8.1.2	Tävlingsledare banskjutning	272
J.8.1.3	Säkerhetsansvarig	272
J.8.1.4	Banläggare	272
J.8.1.5	Skjutstationschef/Skjutledare	272
J.8.1.5.1	<i>Skjutledare, alternativ</i>	273
J.8.1.6	Markörchef	273
J.8.1.7	Patrullchef	273
J.8.1.8	Banbesiktning	273

J.9	Planläggning	274
J.9.1	Skjutbanans mått	274
J.9.2	Utrustning	274
J.9.3	Rekognoscering	275
J.9.4	Patruller/Skjutlag	275
J.9.5	Patrullväg	275
J.9.6	Tidsåtgång	275
J.9.7	Starttider	275
J.9.8	Upprop	276
J.9.9	Skjutplatser	276
J.9.10	Haltpåle	276
J.9.11	Samlingsplats, transporter	276
J.9.12	Målsäkring	276
J.9.13	Målgrupper	276
J.9.14	Förutsättningar	276
J.10	Anvisningar för banläggning	277
Del K	Skidskytte och springskytte	279
K.1	Grunder	280
K.1.1	Skidskytte och springskytte	280
K.1.1.1	Skidskytte	280
K.1.1.2	Springskytte	280
K.1.2	Tävlingsformer	280
K.1.3	Särskilda tekniska bestämmelser	280
K.1.3.1	Allmänt	280
K.1.3.2	Säkerhet	280
K.1.3.2.1	Individuell tävling	280
K.1.3.2.2	Påföljd	280
K.1.3.2.3	Stafettävling	280
K.1.4	Särskilda bestämmelser för handikappade skyttar	281
K.2	Klassindelning	282
K.2.1	Allmänt	282
K.2.2	Allmänna regler	282
K.2.3	Sammanslagning av klasser	282
K.2.3.1	Individuell tävling	282
K.2.3.2	Stafettävling	282
K.2.4	Handicapskjutning	282
K.2.5	Klass 1	282
K.2.6	Klass 2	282
K.2.7	Klass 3 (Riksmästarklass)	282
K.2.8	Juniorklass	282
K.2.9	Damklass	282
K.2.10	Veteranklasser (Vet Y och Vet Ä)	282
K.2.11	Ungdomsklasser	283
K.2.12	Klassindelning i skidskytte och springskytte	283
K.2.12.1	Individuell tävling	283
K.2.12.2	Stafettävling	283

K.3	SM deltagande	284
K.4	Vapengrupper specifika bestämmelser	285
K.4.1	Vapengrupp A	285
K.4.1.1	Vapengrupp A1	285
K.4.1.2	Vapengrupp A2	285
K.4.1.3	Vapengrupp A3	285
K.4.2	Vapengrupp B	285
K.4.3	Vapengrupp C	285
K.4.4	Vapengrupp R	286
K.4.5	Vapengrupp M	286
K.4.6	Vapengrupp L	286
K.5	Utrustning	287
K.6	Genomförande	288
K.6.1	Omfattning	288
K.6.1.1	Individuell tävling	288
K.6.1.1.1	Start	288
K.6.1.1.2	Skjutning	288
K.6.1.2	Lagtävling	288
K.6.1.3	Stafettävling	288
K.6.1.3.1	Skidskytte	288
K.6.1.3.2	Springskytte	289
K.6.1.3.3	Start	289
K.6.1.3.4	Skjutning	289
K.6.1.4	Särskilda bestämmelser för svenskt mästerskap	289
K.6.1.4.1	Skid- och springskytte	289
K.6.1.4.2	Skid- och springskytte, stafett	289
K.6.1.5	Särskilda bestämmelser för landsdelsmästerskap	289
K.6.1.5.1	Skid- och springskytte	289
K.6.1.6	Skid- och springskytte, stafett	289
K.6.1.7	Särskilda bestämmelser för kretsmästerskap	289
K.6.1.7.1	Skid- och springskytte	289
K.6.2	Kommandoord	290
K.6.2.1	Laddningsförfarande	290
K.6.3	Skjutställning	290
K.6.3.1.1	Påföljd	290
K.6.4	Antal skott per serie	290
K.6.5	Tid per serie	290
K.6.6	Förberedelse, provskott/visning av mål	290
K.6.6.1	Inskjutning	290
K.6.7	För tidiga/sena skott	290
K.6.8	Vapenfel och eldavsrott	290
K.6.9	Fel på målanordning	291
K.6.10	Markering inklusive kikarmarkering	291
K.6.10.1	Allmänt	291
K.6.10.2	Fel antal skott	291
K.6.10.2.1	Påföljd	291
K.6.10.3	Tolkar och tolkning	291

K.6.11	Resultatberäkning	292
K.6.11.1	Individuell Tävling	292
K.6.11.1.1	Löptiden	292
K.6.11.1.2	Skjuttillägg	292
K.6.11.1.3	Placering	292
K.6.11.2	Lagtävling	292
K.6.11.3	Stafettävling	292
K.6.11.4	Särskiljning	292
K.6.11.4.1	Individuell Tävling	292
K.6.11.4.2	Lagtävling	292
K.6.11.4.3	Stafettävling	292
K.6.11.5	Särskjutning	292
K.7	Mål	293
K.7.1	Allmänt	293
K.7.1.1	Gamla olympiska skidskyttetavlan grovkaliber	293
K.7.1.2	Olympiska skidskyttemål finkaliber	294
K.7.1.2.1	Tryckt 5-prickstavla	294
K.7.1.2.2	Fallmål	294
K.7.2	Målsrekommendationer	295
K.7.3	Skjuttid, skjutavstånd	295
K.7.3.1	Individuell tävling	295
K.8	Funktionärernas ansvar och uppgifter	296
K.8.1	Tävlingsfunktionärer	296
K.8.1.1	Allmänt	296
K.8.1.2	Tävlingsledare skidskytte/springskytte	296
K.8.1.3	Säkerhetsansvarig	296
K.8.1.4	Banläggare	296
K.8.1.5	Skjutstationschef/Skjutledare	297
K.8.1.5.1	Skjutledare, alternativ	298
K.8.1.6	Markörchef	298
K.8.1.7	Patrullchef	298
K.8.1.8	Banbesiktning	298
K.9	Planläggning	299
K.9.1	Skjutbanans mått	299
K.9.2	Utrustning	299
K.9.3	Rekognoscering	299
K.9.3.1	Stafettävling	300
K.9.4	Patruller/Skjutlag	300
K.9.5	Patrullväg	300
K.9.6	Tidsåtgång	300
K.9.7	Starttider	300
K.9.8	Upprop	300
K.9.9	Skjutplatser	300
K.9.10	Haltpåle	300
K.9.11	Samlingsplats, transporter	300
K.9.12	Målsäkring	301
K.9.13	Målgrupper	301
K.9.14	Förutsättningar	301

K.10	Anvisningar för banläggning	302
Del L	Luftpistolskjutning	303
L.1	Grunder	304
L.1.1	Luftpistolskjutning	304
L.1.2	Tävlingsformer	304
L.1.3	Särskilda tekniska bestämmelser	304
L.1.4	Särskilda bestämmelser för handikappade skyttar	304
L.2	Klassindelning	305
L.2.1	Allmänt	305
L.2.2	Allmänna regler	305
L.2.3	Sammanlagning av klasser	305
L.2.4	Handicapskjutning	305
L.2.5	Klass 1	305
L.2.6	Klass 2	306
L.2.7	Klass 3 (Riksmästarklass)	306
L.2.8	Juniorklass	306
L.2.9	Damklass	306
L.2.10	Veteranklasser (Vet Y och Vet Ä)	306
L.2.11	Ungdomsklasser	307
L.2.12	Klassindelning i skidskytte och springskytte	307
L.3	SM deltagande	308
L.4	Vapengrupper specifika bestämmelser	309
L.4.1	Vapengrupp A	309
L.4.1.1	Vapengrupp A1	309
L.4.1.2	Vapengrupp A2	309
L.4.1.3	Vapengrupp A3	309
L.4.2	Vapengrupp B	309
L.4.3	Vapengrupp C	309
L.4.4	Vapengrupp R	309
L.4.5	Vapengrupp M	309
L.4.6	Vapengrupp L	309
L.5	Utrustning	310
L.6	Genomförande	311
L.6.1	Omfattning	311
L.6.1.1	Herrar och herrjuniorer	311
L.6.1.2	Damer och damjuniorer	311
L.6.2	Kommandoord	311
L.6.2.1	Laddningsförfarande	311
L.6.3	Skjutställning	311
L.6.3.1	Exempel på skjutställningar	312
L.6.4	Antal skott per serie	312
L.6.5	Tid per serie	312
L.6.6	Förberedelse, provskott/visning av mål	312
L.6.6.1.1	Påföljd	312

L.6.6.1.2	Inskjutning	313
L.6.7	För tidiga/sena skott	313
L.6.7.1	Blindavfyring	313
L.6.8	Vapenfel och eldavsrott	313
L.6.9	Fel på målanordning	313
L.6.10	Markering inklusive kikarmarkering	313
L.6.10.1	Allmänt	313
L.6.10.2	Fel antal skott	313
L.6.10.3	Tolkar och tolkning	314
L.6.11	Resultatberäkning	316
L.6.11.1	Särskiljning	316
L.6.12	Särskjutning	316
L.7	Mål	317
L.7.1	Allmänt	317
L.7.2	Målrekommendationer	317
L.7.3	Skjuttid, skjutavstånd	317
L.8	Funktionärernas ansvar och uppgifter	318
L.8.1	Tävlingsfunktionärer	318
L.8.1.1	Allmänt	318
L.8.1.2	Tävlingsledare banskjutning	318
L.8.1.3	Säkerhetsansvarig	318
L.8.1.4	Banläggare	318
L.8.1.5	Skjutstationschef/Skjutledare	318
L.8.1.5.1	Skjutledare, alternativ	318
L.8.1.6	Markörchef	319
L.8.1.7	Patrullchef	319
L.8.1.8	Banbesiktning	319
L.9	Planläggning	320
L.9.1	Skjutbanans mått	320
L.9.2	Utrustning	320
L.9.3	Rekognoscering	320
L.9.4	Patruller/Skjutlag	320
L.9.5	Patrullväg	320
L.9.6	Tidsåtgång	320
L.9.7	Starttider	320
L.9.8	Upprop	320
L.9.9	Skjutplatser	320
L.9.10	Haltpåle	321
L.9.11	Samlingsplats, transporter	321
L.9.12	Målsäkring	321
L.9.13	Målgrupper	321
L.9.14	Förutsättningar	321
L.10	Anvisningar för banläggning	322

Del M	Falling target	323
M.1	Grunder	324
M.1.1	Falling target	324
M.1.2	Tävlingsformer	324
M.1.3	Särskilda tekniska bestämmelser	324
M.1.4	Särskilda bestämmelser för handikappade skyttar	324
M.2	Klassindelning	325
M.2.1	Allmänt	325
M.2.2	Allmänna regler	325
M.2.3	Sammanslagning av klasser	325
M.2.4	Handicapskjutning	325
M.2.5	Klass 1	325
M.2.6	Klass 2	326
M.2.7	Klass 3 (Riksmästarklass)	326
M.2.8	Juniorklass	326
M.2.9	Damklass	326
M.2.10	Veteranklass (Vet Y och Vet Ä)	326
M.2.11	Ungdomsklasser	327
M.2.12	Klassindelning i skidskytte och springskytte	327
M.3	SM deltagande	328
M.4	Vapengrupper specifika bestämmelser	329
M.4.1	Vapengrupp A	329
M.4.1.1	Vapengrupp A1	329
M.4.1.2	Vapengrupp A2	329
M.4.1.3	Vapengrupp A3	329
M.4.2	Vapengrupp B	329
M.4.3	Vapengrupp C	329
M.4.4	Vapengrupp R	329
M.4.5	Vapengrupp M	329
M.4.6	Vapengrupp L	329
M.5	Utrustning	330
M.6	Genomförande	331
M.6.1	Omfattning	331
M.6.1.1	Grundomgång	331
M.6.1.2	Finalomgång	331
M.6.1.3	Individuell tävling	331
M.6.2	Kommandoord	331
M.6.2.1	Laddningsförfarande	332
M.6.3	Skjutställning	332
M.6.3.1	Exempel på skjutställningar	332
M.6.4	Antal skott per serie	332
M.6.5	Tid per serie	332
M.6.6	Förberedelse, provskott/visning av mål	332
M.6.6.1	Inskjutning	332

M.6.7	För tidiga/sena skott	332
M.6.7.1	Blindavfyring	333
M.6.8	Vapenfel och eldavsrott	333
M.6.9	Fel på målanordning	333
M.6.10	Markering inklusive kikarmarkering	333
M.6.11	Resultatberäkning	333
M.6.11.1	Särskiljning	333
M.6.11.2	Särskjutning	333
M.7	Mål	334
M.7.1	Allmänt	334
M.7.2	Målförutsättningar allmänt	334
M.7.3	Målrekommendationer	334
M.7.4	Skjuttid, skjutavstånd	334
M.8	Funktionärernas ansvar och uppgifter	335
M.8.1	Tävlingsfunktionärer	335
M.8.1.1	Allmänt	335
M.8.1.2	Tävlingsledare Falling target	335
M.8.1.3	Säkerhetsansvarig	335
M.8.1.4	Banläggare	335
M.8.1.5	Skjutledare	335
M.8.1.5.1	Skjutledare, alternativ	336
M.8.1.6	Markörchef	336
M.8.1.7	Patrullchef	336
M.8.2	Patruller/Skjutlag	336
M.8.3	Säkerhet	336
M.8.3.1	Banbesiktning	336
M.9	Planläggning	337
M.9.1	Skjutbanans mått	337
M.9.2	Utrustning	337
M.9.3	Patruller/Skjutlag	337
M.9.4	Rekognoscering	337
M.9.5	Patrullväg	337
M.9.6	Tidsåtgång	337
M.9.7	Starttider	337
M.9.8	Upprop	337
M.9.9	Skjutplatser	337
M.9.10	Haltpåle	337
M.9.11	Samlingsplats, transporter	338
M.9.12	Målsäkring	338
M.9.13	Målgrupper	338
M.9.14	Förutsättningar	338
M.10	Anvisningar för banläggning	339

Del N PPC _____ 341

Del O Bilagor _____ 343

Bilaga 1: Märken, medaljer och plaketter _____ 344

Bilaga 2: Utredning vid olyckshändelse med vapen och ammunition _____ 365

Bilaga 3: Försäkringar _____ 366

Bilaga 4: Exempel på skjutvarning och kungörelse _____ 368

Bilaga 5: Exempel på skriftlig förutsättning vid pistolfältskjutning _____ 369

Bilaga 6: Protokoll från tävling där rekordresultat tangerats
eller överträffats _____ 370

Bilaga 7: Förvaring av vapen och ammunition _____ 380

Bilaga 8: Handlingsregler för pistolskytteföreningar vid utfärdande
av intyg för ansökan om vapenlicens _____ 388

Del P Sökord _____ 389

Bild 1:	Riskvinklar metallmål	38
Bild 2:	Riskvinklar vid samtidig skjutning på olika avstånd	39
Bild 3a:	Risikområde i öppen terräng	40
Bild 3b:	Risikområde i skogsterräng	41
Bild 4:	Kontroll av avtrycksvikt	63
Bild 5:	Kontroll av upphakningsmotstånd	64
Bild 6:	Placering av kontrollvikt	65
Bild 7:	Standardmedalj	69
Bild 8:	Standardmedalj guld med överstycke med krans	71
Bild 9:	Mått i vapengrupp A	81, 154, 202, 230, 259
Bild 10:	Mått i vapengrupp B och C	83, 156, 204, 231, 261, 285
Bild 11:	Mått vapengrupp R	84, 262
Bild 12:	Knästående	88
Bild 13:	Knästående	88
Bild 14:	Sittande på stol	88
Bild 15:	Liggande skjutställning	89
Bild 16:	Färdigställning	87
Bild 17:	Tolk för fältskjutning	92
Bild 17a:	Tolk för magnumfältskjutning	129, 183
Bild 18:	Handicaptolk sedd från undersidan	149, 197, 225
Bild 19:	Inåtriktad tolk	161, 209, 238, 267, 314
Bild 20:	Kantskott inåtriktad tolkning	162, 210, 240, 268, 315
Bild 21:	Utåtriktad tolk	314
Bild 22:	Kantskott utåtriktad tolkning	315
Diagram 1:	Skjuttid vapengrupp A och R	112
Diagram 2:	Skjuttid vapengrupp B	113
Diagram 3:	Skjuttid vapengrupp C	114
Diagram 4:	Skjuttid vapengrupp M	144
Tabell 1	Tolkar för fältskjutning	91
Tabell 2	Maximalt skjutavstånd	111
Tabell 3	Tolkar för magnumfältskjutning	129, 183
Tabell 4	Maximalt skjutavstånd	143
Tabell 5	Anvisningar för handicaptolk	149, 196, 225
Tabell 6	Tolkar utan glaskropp	161, 209, 238, 267
Tabell 6a	Tolkar utan glaskropp (4,5 mm)	314
Tabell 7	Tolkar med glaskropp	161, 209, 239, 267
Tabell 7a	Tolkar med glaskropp (4,5 mm)	314

Del A

Allmänna bestämmelser

A.1 Verksamhet

A.1.1 Skytteverksamhet

Skytteverksamheten utövas i form av:

Banskjutning

- Precisionsskjutning
- Magnumprecision
- Snabbskjutning
- Nationell helmatch
- Luftpistolskjutning
- PPC
- Militär snabbmatch
- Falling target

Fältskjutning

- Fältskjutning
- Magnumfältskjutning

Skid-/springskytte

- Skidskytte
- Springskytte

A.1.2 Andra skytteformer

Vid utövande av andra än ovan angivna skytteformer gäller skjuthandbokens bestämmelser i tillämpliga delar, varvid det är av största vikt att säkerhetsbestämmelserna noga iakttas.

A.1.2.1 Säkerhet

Pistol och revolver måste från säkerhetssynpunkt handhas med stor försiktighet. Vapenlagstiftningen skall alltid följas. Vid all tävlings- och träningsverksamhet gäller dessutom säkerhetsbestämmelserna i Skjuthandboken. En skytt anses ha påbörjat en tävling då han eller hon anländer till tävlingsområdet. Tävligen anses avslutad då visitation har genomförts efter sista skjutmomentet och skytten har lämnat tävlingsområdet.

På motsvarande sätt anses att träningsverksamheten har påbörjats då skytten anländer till skjutbana eller motsvarande. Träningsverksamheten anses avslutad då visitation har genomförts efter sista skjutmomentet och skytten har lämnat skjutbana eller motsvarande.

A.1.2.2 Medaljer, märken och plaketter

För att väcka intresse för pistolskytte och vidmakthålla skjutskickligheten har förbundet instiftat medaljer och märken. För kvalifikation för sådana gäller olika kompetensprov. Bestämmelserna för dessa kompetensprov (märkesserier) framgår av Bilaga 1.

Del B

Säkerhet

B.1 Personlig säkerhet och ansvar

Dessa bestämmelser gäller för allt skytte inom Svenska Pistolskytteförbundet.

Det som sägs om tävlingsledare gäller i tillämpliga delar för ledare av annan skjutning än tävling.

Det som sägs om skjutbanor gäller inte skjutbanor som tillhör Försvarsmakten. Där gäller Säkerhetsinstruktion för vapen och ammunition med mera (Säkl) och lokala bestämmelser.

Säkl tillämpas också när i tjänst varande personal ur Försvarsmakten deltar.

I övrigt tillämpas Säkl Civilt skytte.

B.1.1 Grundregler

Det är förbjudet att sikta mot personer eller i annan riktning som kan innebära fara eller vålla skada. Detta gäller såväl laddade som oladdade vapen och följaktligen även för proppade vapen. Vapen utan propp, exempelvis när det är laddat, skall alltid hanteras i säker riktning.

Utgå från att varje vapen är laddat tills du förvissat dig om motsatsen. Kontrollera alltid att vapnet är oladdat efter skjutning, innan du lämnar över till eller tar emot vapnet från annan samt före vapenvård och annan hantering. Kontrollen görs genom att man förvissar sig om att vapnet är proppat. Undantag skall göras då eldavgång uppstått och vapnet skall överlämnas till skjutledaren/stationschefen för kontroll av om omskjutning får ske.

Mellan kommando "PATRON UR" och "LADDA" skall vapnet alltid vara försett med isatt säkerhetspropp/bricka.

Var vaksam på i vilken riktning pipans mynning pekar. Observera att ett vapen även vid maximal rekyl och vid eventuell justering skall peka i säker riktning. Det bästa sättet att undvika att mynningen pekar i farlig riktning vid förflyttning är att förvara vapnet i hölster eller väska.

Kontrollera alltid vad som finns bakom målet. Kulfånget skall även ta upp rikoschetter.

Vid all skjutning skall en av de närvarande vara skjutledare. Har skjutledare inte utsetts av arrangören, skall skyttarna själva utse sådan.

Hantera aldrig vapen eller ammunition om du är påverkad av alkohol eller andra droger.

Förhindra olycksfall med barn och vapen. Se till att vapen och ammunition är inlåsta och oåtkomliga för minderåriga (och andra obehöriga) när du inte är närvarande.

Försäkra dig om att varje vapen som inte är under din direkta uppsikt och kontroll förvaras på ett säkert och lagenligt sätt.

B.1.2 Enskild skytts ansvar

B.1.2.1 Allmänt

Ett vapen skall alltid bäras och hanteras oladdat med propp/bricka isatt, samt eventuellt magasin urtaget, när det inte används i ett skjutmoment. Undantag, ett vapen får tillfälligt hanteras utan propp eller bricka i samband med byte av exempelvis växelvals eller annan teknisk åtgärd. Vapnet skall då hanteras i säker riktning.

Ett vapen definieras som laddat när

- En skarp patron finns i patronläge eller trumma
- En pistol har ett påfyllt magasin i vapnet
- En revolver har en påfylld trumma

Påfyllt magasin eller enstaka patron får inte införas i vapnet (inklusive trumma) för rån laddning anfalls.

Laddning får inte äga rum förrän skytt befinner sig på plats varifrån skjutning skall äga rum.

Vid tävling och organiserad träning får laddning inte ske utan kommando.

Vapen får inte hölstras/nedpackas eller bortföras från skjutplats förrän patron ur genomförts och vapnet visiterats, samt försetts med propp/bricka.

Gå aldrig framför skyttar på skjutplats.

Hölstrat/ohölstrat eller vapen i väska eller liknande skall bäras/förvaras med isatt säkerhetspropp/bricka och urtaget magasin så att det är uppenbart för omgivningen att vapnet är oladdat.

Vid skjutning på bana får skytt under pågående markering inte hantera sitt vapen (lyfta, justera o dyl.) förrän skjutledaren givit sin tillåtelse eller kommenderat "LADDA".

Funktionärs direktiv skall åttlydas.

Kontrollera att vapnet är i sådant tekniskt tillstånd att skjutning kan ske utan risker för skytten eller någon i skyttens närhet. Vapnet får därför inte ändras från sitt modellenliga utförande avseende konstruktionsdetaljer som påverkar hållfasthet, säkerhet eller avsedd funktion. Uppstår riskabelt fel under pågående skjutning, t.ex. helautomatisk funktion (sprutning), skall skjutningen omedelbart avbrytas.

Använd aldrig annan ammunition än den vapnet är avsedd för. Använd inte ammunition som är skadad, vars ursprung är osäkert eller handladdad ammunition om osäkerhet råder om dess egenskaper.

Före skjutning skall skytt kontrollera att loppet är urdraget och fritt från främmande föremål.

Hörselskydd skall användas vid allt skytte och i närhet av skjutplatsen.

Ögonskydd (skyddande glasögon) bör användas vid allt skytte.

Var och en som upptäcker fara skall snarast rapportera detta till funktionär. Är faran överhängande skall den enskilde ropa "Avbryt" och avbryta pågående skjutning.

Då någon ropar "Avbryt" skall all pågående skjutning omedelbart avbrytas. Patron ur genomföres efter kommando av skjutledare (så snart det kan ske säkert).

B.1.2.2 Laddning och patron ur

Laddning utförs med vapnet framför kroppen och i skjutriktningen. Fingret hålls hela tiden utanför varbygeln.

Patron ur utförs med vapnet framför kroppen och i skjutriktningen.

B.1.2.3 Visitation efter skjutning

Håll upp vapen och magasin i axelhöjd, så att den visiterande kan kontrollera att patronläge, låda, trumma och magasin är tomma. Finns skjutbänk på skjutbana skall vapnet i stället läggas där. Att patronläget är tomt tydliggörs genom isatt säkerhetspropp/bricka. Observera att revolver (trumman) skall kontrolleras innan propp/bricka sätts i.

Den visiterande anger genom en klapp på axeln att visitationen är klar.

Vid skjutning på bana skall visitation utföras innan vapnet bortföres från skjutplatsen (t.ex. för att vapenvakt saknas).

B.1.2.4 Förvaring och transport av vapen och ammunition

B.1.2.4.1 Referenser

Bestämmelser om förvaring och transport av vapen och ammunition finns i Vapenlagens (1996:67) 5:e kapitel och Vapenförordningens (1996:70) 9:e kapitel.

Rikspolisstyrelsen (RPS) har utarbetat föreskrifter och allmänna råd om vapenlagstiftningen (RPS FS 2009:13 FAP 551-3).

Se även Bilaga 7 Förvaring av vapen och ammunition.

B.1.3 Föreningsstyrelses ansvar

Föreningsstyrelse är ansvarig för säkerheten vid de skjutövningar som framgår av respektive förenings skjutprogram.

Föreningen utser funktionärer och ansvarar för att dessa är väl förtrogna och utbildade för sina uppgifter från säkerhetssynpunkt, samt att vid behov erforderligt antal kvalificerade biträden ställs till dessas förfogande.

Det åligger föreningsstyrelse att själv eller genom sin banchef (skjutledare) utfärda instruktion för användande av egen skjutbana eller annan plats där skjutning får äga rum.

Vid större tävlingar kan föreningsstyrelse delegera ansvaret till en organisationskommitté eller tävlingsledning som därvid övertar säkerhetsansvaret.

Denna utser i regel en tävlingsledare och övriga funktionärer.

B.2 Skjutsäkerhet

B.2.1 Skjutbanesäkerhet

B.2.1.1 Allmänt

En skjutbana är en anläggning särskilt anordnad för skjutning med eldvapen. Skjutbana får användas endast efter tillstånd från polismyndigheten. Bestämmelser för hur skjutbana skall vara byggd (byggas) bland annat från säkerhetssynpunkt finns i Kommunförbundets (SKL) Måttbok, aktuell upplaga samt i Säkerhetsbestämmelser för civilt skytte (SäkB Civilt Skytte). Polismyndigheten besiktigar och godkänner en skjutbana.

För annat skytte än det som ryms inom tillstånd för skjutbana se B.2.2.

För skjutbanor som tillhör Försvarsmakten gäller andra bestämmelser (Säkerhetsinstruktion för vapen och ammunition med mera (Säkl) och lokala bestämmelser).

Vid alla skjutningar skall första förband eller annan lämplig förbandsmateriel finnas tillgänglig.

Vid skjutning i inomhushallar är det viktigt att ventilationsanläggning fungerar och används på rätt sätt.

Anslag skall finnas, väl synligt, som anger var närmaste tillgängliga telefon finns.

I föreningens instruktion för skjutbanan ges ytterligare anvisningar för banans användande, t.ex.

- skjutledare och banchef
- vilka vapentyper banan är godkänd för
- på vilka tider skjutning är tillåten
- i vilken utsträckning skjutning på olika avstånd får äga rum samtidigt
- på vilken plats och i vilken riktning riktövningar (blindavfyringar) får äga rum
- åtgärder för markörers säkerhet, inklusive vistelse i markörgrav
- tillåtna måltyper
- placering av mål
- avspärrningar
- rapporteringsrutiner
- olycksfallsberedskap.

B.2.1.2 Kulfång

Ett kulfång för pistolskytte skall ha en lutning på ca 30 grader och bestå av finkornig sand/grus, som skall vara lucker till ett djup av 0.5m. Det skall gå att med lätthet sticka in ett armeringsjärn cirka 0.5m. Detta måste beaktas inte minst vintertid då marken kan vara frusen och när kulfångsgruset bakom tavelcentrum blivit sönderskjutet.

Höjden skall vara 2,5 m över tavlan (uppställda mål) och i sida skall det vara minst 3 m från kulfångskanten till närmaste mål.

Ett kulfång är inte dimensionerat för grova riktfel eller vådaskott och inte heller för rikoschetter större än cirka 300 mils (17 grader).

B.2.1.3 Mål och målanordningar

Mål får placeras högst 5 m hitom kulfångets bas. I höjd skall avståndet till kulfångets krön vara minst 2,5 m från målets överkant. Mål skall vara fäst vid målställ av sådant material att det inte ger upphov till rikoschetter.

Används målställ av metall skall den sida som vänder mot skytten vara inklädd med 5 cm trä eller motsvarande.

Mål av metall ger upphov till rikoschetter som inte uppfångas av kulfånget på en normal skjutbana. Om tillståndet och instruktionen för banan medger skytte mot metallmål krävs normalt att speciella åtgärder vidtas, t.ex. att målen placeras framför/i

en speciell låda eller ram, alternativt ett fullt riskområde enligt B.2.2.2 Riskområde i terräng tas ut.

Fallmål för spring- och skidskytte skall placeras omedelbart i anslutning till kulfånget. Även dessa skall kläs in med virke.

Riskavstånd (för återstuds) hitom och vid sidan av målet vid skjutning mot mål av metall är 15 m.

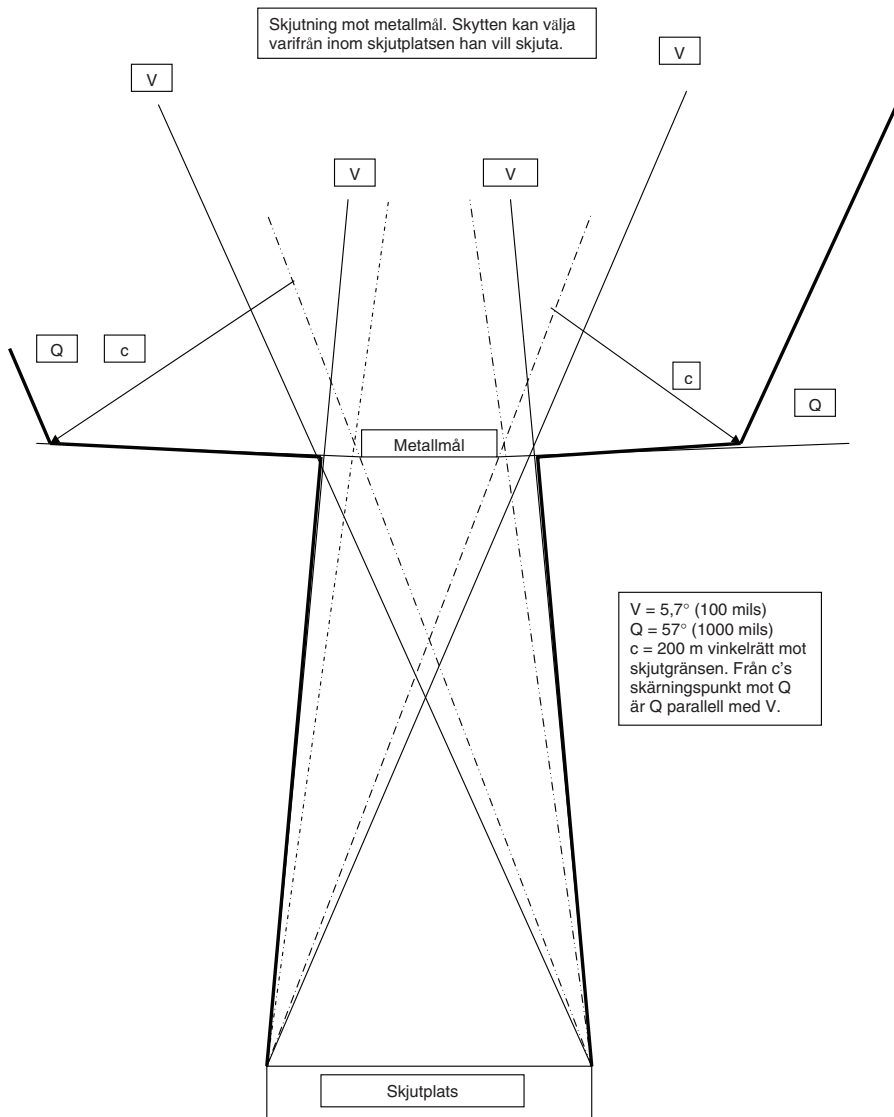


Bild 1: Riskvinklar metallmål

B.2.1.4 Samtidig skjutning på olika avstånd

Skjutning får inte samtidigt förekomma på olika avstånd, om inte skjutbanans bredd medger att så kan ske med betryggande säkerhet för de olika skjutlagen. Säkerhetsavståndet i sidled mellan de yttersta skyttarna i två skjutlag som skjuter på olika avstånd skall minst vara lika med avståndet i djupled mellan skjutlagen.

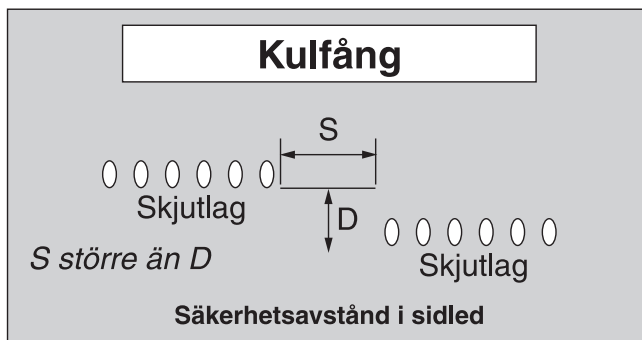


Bild 2: Riskvinklar vid samtidig skjutning på olika avstånd.

B.2.2 Säkerhet vid fältskjutning och övrigt skytte utanför skjutbana

B.2.2.1 Allmänt

Dessa bestämmelser gäller för skytte på annan plats än på skjutbana. De gäller också vid sådant skytte på skjutbana som inte ryms inom gällande tillstånd för banan. Härvid skall så kallat fullt riskområde tas ut.

Ett grundläggande krav för att få bedriva skjutning i terräng är att markägarens tillstånd inhämtas. Tillståndet bör vara skriftligt. För skjutning inom detaljplanerat område krävs tillstånd från polismyndigheten enligt Ordninglagen (1993:1617 3:6).

För skjutning på mark tillhörande Försvarsmakten gäller Säkerhetsinstruktion för vapen och ammunition med mera (Såkl) och lokala bestämmelser.

Tillstånd att avlysa allmän väg och allmänt vattenområde meddelas av länsstyrelsen.

B.2.2.2 Riskområde i terräng

Riskområde är ett område inom vilket skador kan uppstå vid skjutning. Riskområdet är dimensionerat så att personal utan skyddsutrustning inte skadas utanför området. Områdets begränsningslinjer benämns riskgränser, t.ex. i sida och längd.

Under skjutning får ingen uppehålla sig i inom riskområdet, såvida inte särskilda säkerhetsåtgärder vidtagits.

Angivna mått på riskområde är inte bestämda med tanke på grova riktfel och vådaskott. Finns tätare bebyggelse i närheten av riskområdets gränser, bör riskerna för sådana fel beaktas.

Riskområdets uppbyggnad vid skjutning framgår av Bild 3a Riskområde i öppen terräng och Bild 3b Riskområde i skogsterräng.

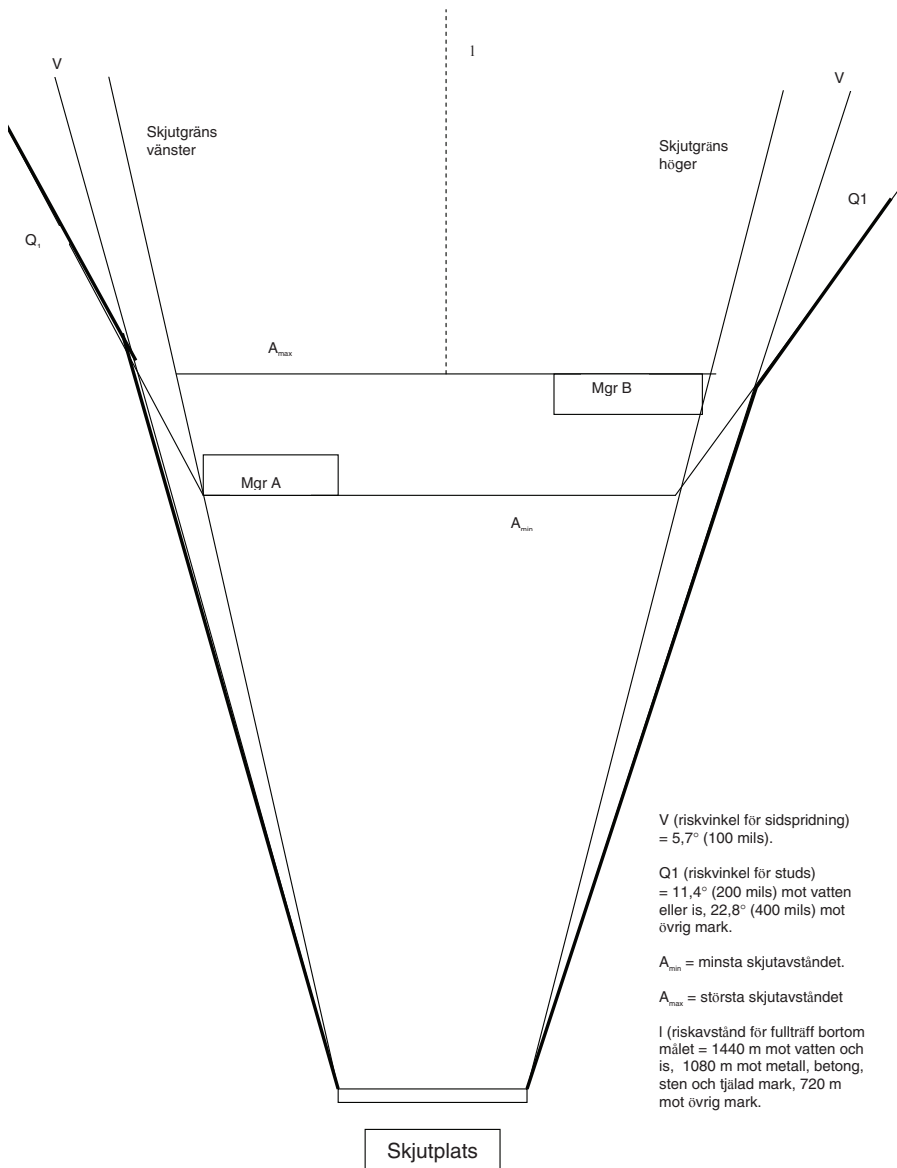


Bild 3a: Riskområde i öppen terräng.

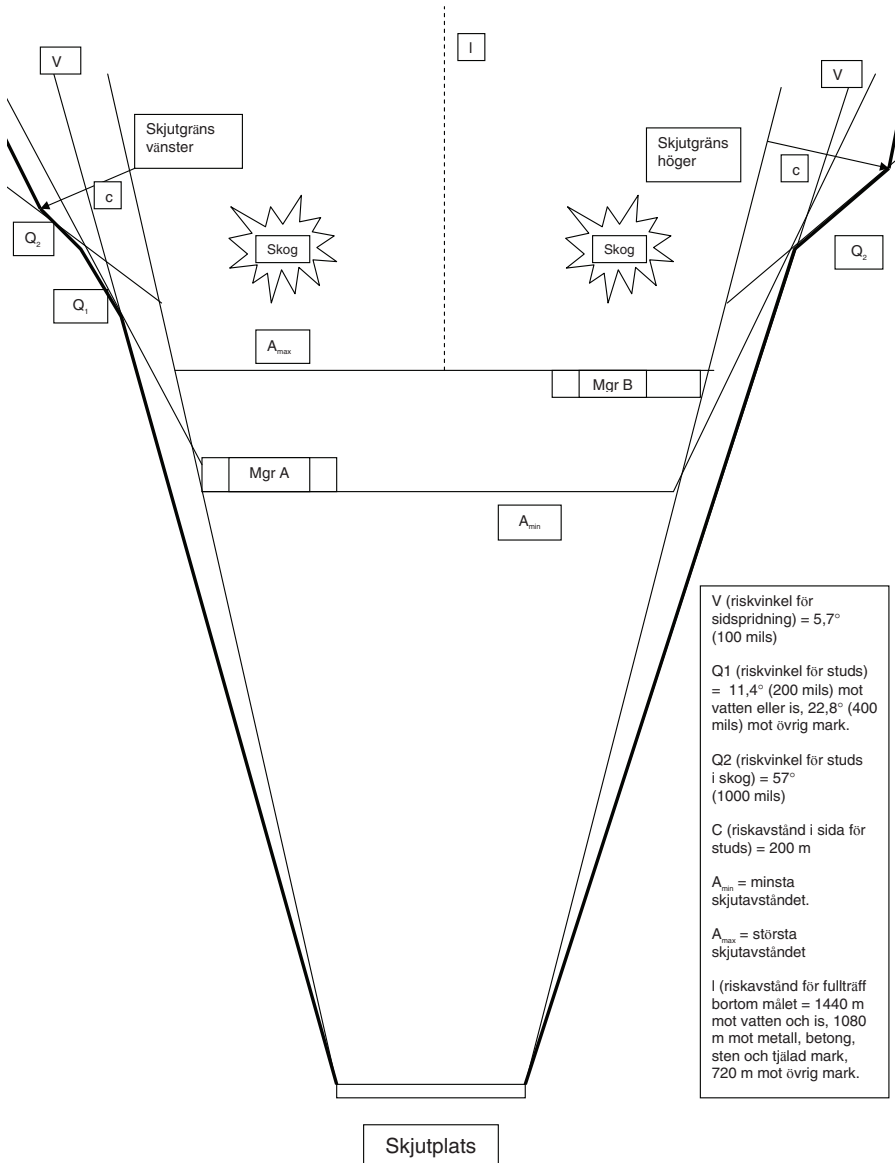


Bild 3b: Riskområde i skogsterräng.

Mått för 9/39B, $c = 200$ m. I anges för riskfall I-III.

Observera att skjutgräns beräknas med beaktande av samtliga målgrupper och samtliga skjutplatser.

Vid skytte mot mål av metall är riskvinkeln (Q) och riskavståndet (c) lika som vid skjutning mot skog. Även riskvinkel i höjd är 57° .

Riskområdet kan reduceras om ett betryggande kulfång finns i skjutriktningen.

Riskområdet får reduceras om markens nivå bortom målen når över gränserna för beräknat riskområde i höjd och sida och efter bedömd rikoschett (t.ex. grusgrop, hög höjd).

Riskområdet i höjd p.g.a. rikoschett är svårbedömt och kan vara upp till 150 m. Om målet befinner sig på samma nivå som skjutplatsen eller lägre och risk inte finns att kulor träffar vatten, is, metall, betong, sten eller frusen mark, är riskområdet i höjd 17 m. Finns risk att träff sker i metall, betong, sten eller frusen mark är riskområdet 25 m och finns risk för träff i vatten eller is är riskområdet i höjd 34 m.

Om mål placeras så att risk finns att kulorna inte alls träffar marken i närheten av målet, t.ex. på backkrön, bestäms bortre gränsen av maximiskottvidden (D_{max}) till omkring 1800 m.

B.2.2.3 Skydd för markörer

Markörskydd belägna innanför riskområdet skall vara tillräckligt hållfasta för att tåla upprepade träffar.

Markörskydd skall vara belägna snett hitom eller vid sidan av målen så att föremål i närheten inte åstadkommer rikoschetter eller splitter som kan skada markörerna.

Skjutledare (stationschef) och markörer skall under skjutningen stå i ständig förbindelse med varandra, om markörerna befinner sig i markörskydd. Förbindelsen ordnas i allmänhet med tecken- eller ljudsignalering. För teckensignalering skall i markörskyddet finnas en röd skärm (semafor, i mörker lykta) som kan ses från skjutplatsen. Visad röd signal innebär "Eldförbud". Visas röd signal under pågående skjutning innebär detta "Avbryt skjutningen omedelbart".

Samtliga skyttar skall före skjutmomentet uppmärksammas på om det finns personal i målterrängen, markörskyddens läge och innebörden av röd skärm (lykta).

Erfordras uppgifter om hållfasthet och utformning av markörskydd skall Förbundskansliet kontaktas.

B.2.2.4 Skydd för utomstående

Genom avspärrning och/eller övervakning i samband med skjutning skall obehöriga förhindras att beträda eller vistas inom riskområde. Dessa åtgärder kompletteras genom erforderliga varningsmeddelanden, vilka även kan behöva kungöras i lokala media.

Avspärrningen utförs med varningsanslag, avstängningsbommar/-bockar, vägmärken samt på särskilt viktiga platser också med säkerhetsposter med uppgift att förhindra passage in i riskområdet. Säkerhetspost bör stå i telefonförbindelse med skjutledaren eller stationschef. I brådskande fall skall säkerhetspost själv kommendera "Avbryt" eller vidta andra åtgärder för eldens snabba inställande. För säkerhetspost skall finnas skriftlig instruktion.

Avstängningsbom med varningsanslag skall uppsättas på varje avstängd väg och täcka vägens hela bredd.

På allmän eller enskild väg tillkännages avspärrningen dessutom genom att på bommen sätta upp vägmärket "Fordonstrafik förbjuden". Innebär avspärrningen även gångtrafik uppsätts även vägmärket "Gångtrafik förbjuden".

Trafikanter som behöver passera riskområdet skall beredas tillfälle att passera vid uppehåll i skjutningen.

B.2.2.5 Övriga bestämmelser

Då luftledningarna lätt kan skadas vid träff, även av rikoschett eller splitter, måste belägenheten av sådana noga observeras vid planläggning av skjutning så att dessa inte hamnar inom riskområdet. Om ledning, som för livsfarlig spänning, fallit ned åligger det stationschef (annan funktionär) att omedelbart inställa skjutningen, utsätta vakt vid den nedfallna ledningen samt anmäla förhållandet till ägaren.

Första förbandet skall finnas på varje skjutstation och vid tävlingsexpedition/motsvarande.

Personal som arbetar på expedition eller vid skjutstation skall veta hur sjuktransport tillkallas – var närmaste telefon finns.

B.3 Påföljder

B.3.1 Allmänt

Dessa regler gäller skyttar som deltar i tävling eller träning som anordnas med stöd av Svenska Pistolskytteförbundets bestämmelser. Den som bryter mot bestämmelserna kan drabbas av påföljd.

Detsamma gäller funktionär vid träning eller tävling. Dessutom finns regler om utslutning av medlem m.m. i förbundets stadgar.

Beslut om påföljd kan överklagas.

Den som är missnöjd med beslut av funktionär eller tävlingsledning kan lämna in protest.

B.3.2 Påföljder för skytt

B.3.2.1 Överträdelser

Den skytt som överträder bestämmelserna kan drabbas av påföljderna varning, diskvalificering eller avstängning.

Det är angeläget att skyttetävlingar och träning sker enligt givna bestämmelser och att säkerheten fyller högt ställda krav. Ansvar för detta ligger hos tävlingsledning och funktionärer samt på deltagande skyttar. Vid allvarliga förseelser skall tävlingsledning och funktionärer besluta om de påföljder som är motiverade. Å andra sidan är det inte rimligt att bestraffa enklare misstag och oavsiktliga förseelser som inte är allvarliga. Då är det däremot av största vikt att funktionär eller annan, som upptäcker förseelsen, omedelbart påpekar misstaget för skytten för att undvika fortsatta felaktigheter.

B.3.2.2 Varning

Om en skytt inte rättar sig efter en funktionärs påpekande eller bryter mot bestämmelser på ett sätt som inte är ursäktligt – men å andra sidan inte så allvarligt att det är motiverat med en strängare påföljd – skall han varnas.

Exempel på beteende som kan föranleda varning:

- vårdslös/oförsiktig hantering av vapen
- mindre allvarliga brott mot tävlingsbestämmelser
- enstaka brott mot säkerhetsbestämmelse om brottet inte medfört någon allvarlig risk för skytten eller annan

Beslut om varning fattas i omedelbar anslutning till förseelsen och kan fattas av funktionär eller tävlingsledning. Beslutet skall meddelas skytten muntligt och dessutom skriftligt om han begär det. Beslutet antecknas på skjutkortet. Skyttens förening skall skriftligen underrättas om beslutet och anledningen till detta.

Beslutet kan överklagas av skytten.

B.3.2.3 Diskvalificering

Exempel på beteende som kan föranleda diskvalificering:

- beteende som föranlett mer än en varning
- ohörsamhet mot funktionär eller olämpligt uppträdande mot funktionär eller annan
- lämna osanna uppgifter eller vilseleda eller försöka vilseleda funktionär eller tävlingsledning
- allvarligt brott mot tävlingsregler t.ex. användning av otillåten ammunition eller ha lägre tryck än tillåtet på avtryckaren
- vara tydligt påverkad av alkohol, narkotika eller annan drog
- bryta mot säkerhetsbestämmelser på ett sätt som innebär allvarlig risk för skytten eller annan
- skytt som under tävling, efter "Patron ur" och visitation och före "Ladda", påträffas med laddat vapen skall diskvalificeras med omedelbar verkan.

Beslut om diskvalificering skall fattas i omedelbar anslutning till förseelsen och kan fattas av skjutstationschef, tävlingsledning eller tävlingsjury. Beslut om diskvalificering får inte fattas efter det att tävlingen avslutats.

Beslutet innebär att skytten omedelbart skall avbryta tävlingen och inte får delta vidare även om tävlingen pågår mer än en dag. Detta gäller då skytten gjort sig skyldig till förseelse där säkerheten har åsidosatts. I andra fall får skytten fortsätta tävla i andra vapengrupper utom den där han blev diskvalificerad.

Beslutet skall delges skytten muntligt omedelbart och dessutom skriftligt innan tävlingen avslutas. Det skriftliga beslutet skall också sändas till skyttens förening senast inom en vecka från det beslutet fattades. Beslutet skall innehålla uppgift om orsaken till beslutet och uppgift om möjligheten att överklaga.

B.3.2.4 Avstängning

Den som begått brott, diskvalificerats för allvarlig förseelse eller på annat allvarligt sätt brutit mot föreskrifter om skytte och därigenom skadat skyttesportens anseende, kan avstängas under viss tid från att delta i tävlingar och träning. Avstängning får ske under högst ett år men kan förlängas vid upprepade brott eller förseelser.

Beslut om avstängning fattas av styrelsen i skyttens förening. Den som avstängts skall överlämna sitt pistolskyttekort till styrelsen.

Beslutet skall delges skytten omedelbart muntligt om så är möjligt och dessutom skriftligt inom en vecka från det att beslutet fattades. Beslutet skall innehålla uppgifter om orsaken till beslutet och skyttens möjlighet att överklaga.

B.3.3 Påföljder för funktionärer

En funktionär som inte följer tävlingsbestämmelserna och tävlingsledningens anvisningar skall omedelbart fråntas sitt uppdrag och ersättas av annan. Beslutet träder i kraft omedelbart.

Bryter funktionär mot säkerhetsbestämmelser tillämpas påföljd på samma sätt som för skyttar.

Funktionären skall delges beslutet omedelbart muntligen och dessutom skriftligen inom en vecka. Beskedet skall innehålla uppgift om orsaken till beslutet och om funktionärens rätt att överklaga.

Detta skall meddelas av tävlingsledaren.

B.3.4 Överklagande

Beslut om varning, diskvalificering, avstängning eller funktionärs skiljande från uppdrag får överklagas av den som beslutet gäller till kretsstyrelsen i den krets inom vilken beslutet fattades.

Överklagande skall vara skriftligt och ha inkommit till kretsstyrelsen inom tre veckor räknat från den dag, då delgivning av beslutet skett. Överklagande, som inkommit för sent, skall lämnas utan avseende.

Överklagandet skall innehålla de invändningar, som klaganden har över beslutet, och den ändring av beslutet som han önskar.

Kretsstyrelsen skall behandla ärendet så snart som möjligt och senast inom tre veckor från det ärendet kommit styrelsen tillhanda. Den klagande bör – om han så önskar – också muntligen få redovisa sina synpunkter inför styrelsen.

Kretsstyrelsen skall delge klaganden beslutet skriftligen så snart ske kan och senast inom tre veckor från det beslutet fattades. Beskedet skall innehålla styrelsens beslut med motivering, samt upplysning om att klaganden kan överklaga beslutet till Förbundsstyrelsen enligt Förbundets stadgar.

B.3.5 Protest

Skytt, som inte är nöjd med skjutledarens beslut eller annat förhållande vid tävlingen, har rätt att lämna in protest till den som fattat beslutet eller till tävlingsledningen. *Protesten skall lämnas innan skytten lämnar skjutstationen!* Protesten skall antecknas på skjutkortet. Om protesten lämnas in för sent skall den avvisas. Protest mot fel i protokollföringen, t.ex. räknefel eller skrivfel, får lämnas in senare, dock senast innan, *eller (om möjlighet saknats tidigare) i samband med prisutdelningen.*

Den som har tagit emot en protest skall snarast överlämna den till tävlingsjuryn om sådan är utsedd, eller i annat fall till tävlingsledningen.

Beslut av tävlingsjury eller tävlingsledning får inte överklagas. Vid svenskt mästerskap kan dock beslutet överprövas av Förbundsstyrelsens närvarande representanter före tävlingens slut.

Vid tävling om svenskt mästerskap eller landsdelsmästerskap får arrangören ta ut en protestavgift av den som anmäler en protest innan protesten prövas. Avgiften får inte vara högre än halva startavgiften för den kategori av tävlande som protesten gäller. Avgiften skall kvitteras av mottagaren och antecknas på skjutkortet. Om protesten bifalls skall avgiften återbetalas. I annat fall tillfaller den arrangören.

B.3.6 Anmärkning

Tävlingsdeltagare och lagledare har rätt att, i andra fall än som gäller rena tävlingsresultat, anmärka mot något som rör tävlingen. Anmärkning skall vara skriftlig och lämnas till tävlingsjuryn eller tävlingsledningen snarast möjligt efter kännedom om skälet till anmärkningen. Om möjligt skall juryn eller tävlingsledningen besluta i fråga om anmärkningen före tävlingens slut. I andra fall får anmärkningen överlämnas till den arrangerande föreningens (i förekommande fall kretsens) styrelse.

Om förhållandet som ledde till anmärkningen blev känt först efter tävlingens slut (prisutdelningen) får anmärkning i stället lämnas till den arrangerande föreningens (kretsens) styrelse. Sådan anmärkning skall ha kommit in inom en månad efter tävlingens slut.

För sent inkommen anmärkning skall avvisas.

B.3.7 Omprövning av påföljd

Vid uppenbart utebliven (ev. felaktig) påföljd vid tävling eller eljest, som kan antas skada skyttesporten på något sätt har Förbunds- och kretsstyrelsen rätt att:

1. Varna skytt, funktionär eller förening
2. Vid allvarigare förseelse avstänga skytt/funktionär för viss tid, dock högst ett år såvida inte villkoren för uteslutning föreligger.
3. Skytt, funktionär eller förening skall vid bestraffning meddelas genom rekommenderat brev med upplysning om att om bestraffningen ej godtas, skall överklagande ske till SPSF inom en månad från det att det rekommenderade brevet avsändes. Överklaganden till Förbundet skall adresseras till kretsstyrelsen som sedan snarast översänder det till Förbundet med kretsstyrelsens kommentar.

B.4 Olycka

Se SäkB Civilt skytte samt bilaga 2.

Del C

Tävling

C.1 Representationsbestämmelser

C.1.1 Medlemskap

Se normalstadgar för pistolskytteföreningar § 3 Medlemskap.

C.1.2 Dubbelanslutning

Skytt får under ett och samma kalenderår vara medlem i flera pistolskytteföreningar men får under kalenderåret i externa tävlingar inte representera mer än en förening i varje disciplin. Tillåtelse att delta i mästerskap i annan förening än den hon/han sålunda representerar avgörs av denna förening. Hinder föreligger inte heller för skytt att vid korporationstävling representera vederbörlig korporation.

Vid byte av bostadsort gäller dock bestämmelserna nedan.

Medgivande för skytt att i skidskytte, springskytte, magnumfältsskytte, PPC eller luftpistolsskytte representera annan förening än moderföreningen kan lämnas av styrelsen i den krets vari moderföreningen ingår efter det moderföreningens mening inhämtats. Med moderförening avses den förening som skytten representerar i fält- och precisionsskytte. Moderföreningen är också den förening som årtalsrapporterar skytten.

C.1.3 Byte av förening

Skytt, som på grund av ombyte av bostadsort under löpande kalenderår önskar övergå från en pistolskytteförening till en annan, får, utan hinder av bestämmelserna ovan, både representera den nya föreningen och den krets denna förening tillhör, och delta i den nya föreningens alla tävlingar från och med den dag, då anmälan om övergången enligt nedan gjorts av den nya föreningen. Skytt skall redovisas i den förening, han/hon representerat den 31 december.

Skytts övergång till ny förening skall av denna inom åtta dagar skriftligen anmälas till den förening, som skytten tidigare tillhört. I anmälan skall dag för inträdet i den nya föreningen anges. Den gamla föreningen skall omedelbart till den nya översända uppgift om skyttens klassificering, utmärkelsetecken och skjutresultat under året.

C.1.4 Tillfällig föreningstillhörighet

Förening kan på villkor, som denna själv bestämmer, tillåta skytt, som tillfälligt vistas på föreningens verksamhetsort, att delta i föreningens tävlingar.

C.1.5 Lagrepresentation

Ordinarie deltagare i ett lag kan vara reserv i ett "högre" lag men resultatet kan endast räknas i ett av lagen.

C.2 Vapen, ammunition och övrig utrustning

C.2.1 Allmänna bestämmelser

Vapen och ammunition skall vara i sådant tekniskt tillstånd att skjutning kan ske utan risker för skytten eller någon i skyttens närhet. Vapen får därför inte ändras från sitt modellenliga utförande vad avser konstruktionsdetaljer som påverkar hållfasthet, säkerhet och avsedd funktion.

Montering av mikrometerriktmedel får inte ske så att vapnets hållfasthet påverkas.

C.2.2 Vapen

Vid skjutning om Svenska Pistolskytteförbundets märken och standardmedaljer, vid av Förbundet anordnade tävlingar samt vid tävlingar som anordnats med Förbundets godkännande eller som i föreskriven ordning anmälts till Förbundet, får endast användas pistol och revolver med tillhörande ammunition samt övrig utrustning som uppfyller bestämmelserna i detta kapitel.

Viss trimning av vapen får ske. Denna får dock endast omfatta putsning av glidytor, ingreppsytor, fjäderlägen etcetera för att minska onormal friktion och får inte medföra att ingreppsytans storlek, form eller vinkel ändras – ändringar som skulle minska säkerheten hos vapnet. Delar som påverkar vapnets säkerhet får inte heller ändras eller demonteras. Här nämnd trimning bör utföras av vapentekniskt utbildad personal. Efter trimning skall vapnet alltid provskjutas för kontroll av bland annat den halvautomatiska funktionen.

Vapen för Förbundets verksamhet

Följande mått gäller som minimimått för vapen som får användas för de tävlingsgrenar som ingår i SPSF verksamhet:

Dimension	Minsta mått*
Piplängd	70 mm (2,75"). För PPC 63,5 mm (2,5")
Längd	150 mm
Höjd	110 mm
Bredd	25 mm
Kapacitet	5 patroner

* En tolerans på 5%, avrundat till hela millimetrar, tillämpas på samtliga mått utom kapacitet.

Vapen som är uppenbart olämpliga för tävlingsskytte, t.ex. s.k. fickpistoler, derringers och andra minimala skjutvapen där riktmedel är undermåliga eller saknas, får inte användas inom Förbundets verksamhet.

C.2.3 Ammunition

Ammunitionen skall utgöras av patron, där komponenterna är sammansatta till en enhet där tändmedlet (tändhatten) är centralt placerat (centralantändning) eller vid kal .22 utgörs av s.k. kantantändning. Ammunitionen skall ha sådana egenskaper att en säker och riskfri funktion erhålls. I automatpistoler skall halvautomatisk funktion erhållas.

Projektilen skall utgöras av en fullkula av bly (motsv.) eller med kärna av bly (motsv.). Projektiler med annan funktion än fullkulans är inte tillåtna.

Magnumladdad ammunition får användas vid tävling där enligt inbjudan magnumladdad ammunition får eller skall användas.

På skjutbana får magnumladdad ammunition endast användas om banan ur säkerhets- och bullersynpunkt är godkänd för denna ammunitionstyp.

Patroner eller vapen laddade med svartkrut får inte användas vid skjutning i av SPSF sanktionerade tävlingsgrenar.

C.2.4 Utrustning

Utrustning för skytte får endast vara så utformad, placerad eller använd, att den inte erbjuder skytten någon otillbörlig fördel framför övriga skyttar. Utrustning, som inte står i överensstämmelse med andan i dessa bestämmelser är förbjuden.

C.2.5 Vapen och ammunitionskontroll

Om vapenkontroll är anbefalld åligger det skytt att i god tid före tävling låta kontrollera sitt vapen. Endast godkänt vapen och godkänd ammunition får användas. Det åligger skytt att före tävling förvissa sig om innebörden av bestämmelserna i detta kapitel.

Ammunitionskontroll utförs som stickprovskontroll i samband med laddning. Sådan stickprovskontroll skall genomföras vid SM och landsdelsmästerskap, bör genomföras vid kretsmästerskap och nationell tävling och kan genomföras vid övriga tävlingar i vapengrupp A.

C.2.5.1 Procedur för att kontrollera att ammunition i vapengrupp A uppfyller energikravet.

Kontroll genomförs på slumpvis vald station under fältskjutning eller slumpvis vald serie i banskjutning (av alla typer). Valet av kontrollstation kan variera från patrull till patrull och på samma sätt kan valet av kontrollserie variera från skjutlag till skjutlag. Kontrollen är slumpmässig på så sätt att det inte är nödvändigt att kontrollera alla skyttar. Arrangören tar stickprov. I vissa fältskyttepatruller bör/kan alla skyttar kontrolleras.

Kontrollant (stationschef/skjutledare) skall vänta tills skyttarna har laddat (vid fältskjutning efter kommandot "Alla klara" men före kommandot "10 sek kvar") innan det kommenderas "Ammunitionskontroll, patron ur" på aktuella skyttar. Alla patronerna i vapnet lämnas till kontrollanten. Om arrangören vill (och har kapacitet till det), kan kontrollen fullföljas direkt på fältskyttestationen. Alternativt (och i banskjutning) förfars på följande sätt: Patronerna samlas in i lämpliga askar/påsar som märks med patrull/skjutlag, plats samt skyttens namn, så att kontrollen kan genomföras omedelbart efter det att skytten har slutfört tävlingen i fältskjutning alternativt sista serien i banskjutningen.

En kula plockas ur för viktkontroll. En patron sparas till senare. Övriga 3-4 patroner skjuts i kronograf. Anslagsenergin på två meters avstånd från mynningen skall uppfylla kraven i D.3.1. Genomsnittsvärdet av de kontrollerade patronerna skall vara lika med eller över kravet. Om inte kravet uppfylls får skytten välja om han vill använda den sista patronen att ersätta den vägda kulan eller en av patronerna i provskjutningen i en ny beräkning.

Nedanstående formel gäller för beräkning av anslagsenergi:

$$E = \frac{m \times v^2}{2000}$$

I formeln är E anslagsenergin i Joule, m är kulans massa (vikt) i gram och v² är kvadraten av kulornas medelhastighet i m/s, mätt med kronograf placerad 2 meter framför vapnets mynning.

Energikravet skall kontrolleras med skyttens eget vapen i det tillstånd det hade vid det tillfälle ammunitionen blev uttagen för kontroll.

Skytt som har ammunition som inte håller kravet diskvalificeras i enlighet med B.3.2.3. Vägrar en skytt att lämna ifrån sig vapen och ammunition till den som är ansvarig för kontrollskjutningen blir vederbörande automatiskt diskvalificerad.

Det vilar ett stort ansvar på skytten som själv måste säkerställa att energikravet uppfylls under alla de olika väderförhållanden och temperaturvariationer som kan inträffa. Felmarginalen på mätutrustning (kronograf och våg) antas vara så liten att den inte kommer att ha någon påverkan på mätresultatet (under förutsättning att utrustningen används i enlighet med bruksanvisningen).

C.3 Grundläggande bestämmelser för tävlingar

C.3.1 Olika slag av tävlingar

Följande slag av tävlingar anordnas:

- RIKSTÄVLINGAR
- NATIONELLA TÄVLINGAR
- LANDSDELSTÄVLINGAR
- KRETSTÄVLINGAR
- FÖRENINGSTÄVLINGAR

Mästerskapstävling kan ingå i ovan angivna tävlingar. Den avser att nominera mästerskytten (mästerskyttarna) för året inom Förbundet vid tävling om svenskt mästerskap (SM) eller inom landsdel, krets, förening eller annan särskild enhet.

C.3.1.1 Rikstävling

Rikstävling är sådan tävling, som anordnas av Svenska Pistolskytteförbundet eller av krets eller förening (föreningar) på uppdrag av Förbundsstyrelsen såsom tävling på hemortens banor eller särskild tävling på viss ort och omfattande deltagare från hela riket.

C.3.1.2 Nationell tävling

Nationell tävling är sådan tävling, som med Förbundets medgivande anordnas av krets eller förening (föreningar) och i vilken skyttar tillhörande samtliga till Förbundet anslutna föreningar får delta.

C.3.1.3 Landsdelstävling

Landsdelstävling är sådan tävling, som anordnas av krets eller förening (föreningar) på uppdrag av eller efter godkännande av Förbundsstyrelsen, och i vilken skyttar tillhörande samtliga kretsar inom landsdelen får delta.

C.3.1.4 Kretstävling

Kretstävling är sådan tävling, som anordnas av krets eller förening (föreningar) inom kretsen på uppdrag av eller efter medgivande av kretsstyrelsen, och i vilken skyttar tillhörande samtliga föreningar inom kretsen får delta. I kretstävling får efter kretsstyrelsens beslut även föreningar från angränsande kretsar delta.

C.3.1.5 Föreningstävling

Föreningstävling är sådan tävling, som anordnas av till Förbundet ansluten förening för föreningens egna medlemmar eller, förutom för dessa, även för skyttar tillhörande annan förening (vissa andra föreningar) inom såväl egen som annan krets.

C.3.2 Bestämmelser för skyttar vid tävlingar

Skytt skall för att få delta i tävling infinna sig till densamma på bestämd tid och plats. Vid föranmälan gäller den tid, som angivits på det utsända deltagarkortet eller vid startplats anslagen startlista.

Skytt, som begagnar sig av annan skytts deltagarkort, som skjuter mer än det anbefallda antalet skott utan att ofördröjligen anmäla sitt fel, som inte ställer sig givna ordnings- och säkerhetsregler till efterrättelse eller på annat sätt avsiktligt överträder gällande föreskrifter för tävlingen, kan av tävlingsledningen tillrättavisas, varnas eller avstängas från tävlingen. Erlagda avgifter och insatser återbetalas inte.

Skytt skall genomföra tävling med ett och samma vapen.

För att få delta i tävling skall skytt inneha pistolskyttekortet (gäller ej föreningstävling).

Eventuell anmärkning mot protokollföring skall ofördröjligen göras av skytten, avläsaren eller protokollskontrollanten till stationschefen (sektionschefen). Anmärkning som framställs mot markeringen efter det att skyttarna lämnat skjutstationen, upptas inte till behandling.

Det strider mot god skytteanda att obehörigt skaffa sig eller lämna upplysning om målspel, skjuttider o.s.v.

C.3.3 Bestämmelser för priser och medaljer

C.3.3.1 Medaljer

Antalet medaljer till de främsta i individuella mästerskap reduceras när antalet deltagare i en vapengrupp är lägre än fem enligt följande:

Fyra deltagare: Guldmedalj till segraren och Silvermedalj till tvåan.

Tre deltagare: Guldmedalj till segraren.

Två eller en deltagare: Ingen medalj utdelas.

Regeln gäller vid landsdels-, krets- och klubbmästerskap då respektive styrelse bestämt att deltagarantalet för egen klass får vara färre än 5.

Vid samtliga juniormästerskap skall medaljer delas ut till de 3 bästa. Är deltagarantalet färre än 3, delas medaljer ut till de som deltagit. Bestämmelsen gäller även för lag i juniorklass.

Om antalet startande lag i vapengrupp eller klass är mindre än fem reduceras antalet mästerskapstecken i samma ordning som i individuell tävling.

C.3.3.2 Hederspriser

Arrangör avgör om hederspriser utgår. Om så sker skall dessa tillfalla minst en fjärdedel av de i tävlingen deltagande. Om hederspriser ej utgår skall detta anges på tävlingsinbjudan.

Uptas i samband med tävling, förutom anmälningsavgift, insatser bör erläggandet av dessa senare vara frivilligt. Summan av gjorda insatser skall oavkortat utgå i form av kontantpriser.

Värde på hederspris bör inte vara mindre än anmälningsavgift till tävlingen. I vissa tävlingar kan penningpriser vara lämpliga, särskilt i tävlingar ingående i serie (mot-svarande).

Om tävlingsarrangör ordnar särskild skjutning med insats fördelas insatserna efter arrangörens bestämmande.

Vid fördelning av priser observeras att:

- om hederspriser förekommer, dessa utdelas oberoende av huruvida insats erlagts eller inte och om insatspris erhållits
- prislista grundas på slutresultatet efter eventuell särskjutning. För klass 1 och 2 kan, om dessa medgivits delta vid mästerskapstävlingar, särskild prislista uppgöras för kvalificeringsskjutningen.
- om särskiljning ej kan ske fördelas hederspriserna genom lottning.

C.3.3.3 Magnumfält

Vid nationella tävlingar skall minst de tre bästa skyttarna inom varje vapengrupp tilldelas graverade priser i form av medaljer, statyetter, pokaler eller liknande. Minst 50 % av startavgifterna bör återgå till skyttarna i form av priser.

C.3.4 Bestämmelser för vissa tävlingar

C.3.4.1 Allmänt

Skytt får inte utföra övningskjutning på tävlingsbanan den närmaste timmen före tävling.

Skjutledare och banläggare samt de övriga personer som tillhör förening(-ar) som arrangerar tävling i fältskjutning får delta i tävlingen.

C.3.4.1.1 Elektroniska tavlor

Mål med elektronisk markering som är godkända för användning inom andra organisationer är även godkända för att användas i Förbundets verksamhet.

C.3.4.2 Inbjudan, målförutsättningar

Förening (krets) som anordnar SM-tävling eller landsdelsmästerskap skall i god tid, minst 6 veckor före fastställt tävlingsdag till Förbundet insända förslag till inbjudan för godkännande.

Inbjudan till nationella tävlingar skall insändas för kännedom. Inget godkännande sänds tillbaka, eventuellt upptäckta fel meddelas dock.

För SM och landsdelsmästerskap i fältskjutning skall även insändas målförutsättning och stationsbeskrivning. För övriga nationella fältskjutningar insänds sistnämnda handlingar till kretsstyrelsen, där de granskas av särskilt utsedd(-a) person(-er).

Föreningen (kretsen) skall, sedan godkännande erhållits, genom särskild inbjudan, som införs i pressen eller/och tillställs föreningarna eller vissa sådana, bringa tävlingsbestämmelserna till allmän kännedom.

C.3.4.3 Särskilda bestämmelser för nationell tävling och landsdelstävling

Ansökan om tillstånd att anordna nationell tävling och landsdelstävling skall ha inkommit till Förbundsstyrelsen före den 1 oktober året innan tävlingen är avsedd att äga rum. Ansökan från förening skall insändas till vederbörande krets, som med eget yttrande vidarebefordrar densamma.

Med ledning av inkomna ansökningar bestämmer Förbundsstyrelsen tävlingsdagar. Tävlingsprogrammet redovisas på Förbundets hemsida.

Efter tävlingen skall av kretsen godkänd resultatlista tillställas samtliga i tävlingen deltagande föreningar och kretsar samt Förbundet. Till de föreningar, vilka arrangören förväntat sig om har e-postadress eller möjlighet att läsa resultat via länk på Förbundets hemsida, behöver resultatlista ej skickas.

C.3.4.4 Särskilda bestämmelser för kretstävling

Vid fastställande av dag för kretstävling tillses, att sådan tävling inte anordnas samma dag som nationell tävling eller landsdelstävling äger rum inom närliggande krets.

Förening, som har för avsikt att anordna kretstävling, skall insända ansökan härom till vederbörlig kretsstyrelse på tid, som av denna föreskrivs.

Efter tävlingen skall resultatlista tillställas samtliga i tävlingen deltagande föreningar, respektive kretsar och Förbundet. Kan ske genom e-post eller publicering på internet. Resultatlista skall vara godkänd av styrelsen, före publicering, för den krets inom vilken tävlingen gått.

C.3.4.5 Särskilda bestämmelser för föreningstävling

Förening som avser att anordna föreningstävling som inte är begränsad till föreningens egna medlemmar, skall se till, att tävlingen inte anordnas samma dag som nationell tävling, landsdelstävling eller kretstävling äger rum på närbelägen plats.

C.3.5 Bestämmelser för mästerskapstävlingar

I de fall bestämmelser avseende mästerskap inte är reglerade i skjuthandboken äger respektive nivå att besluta i frågan.

C.3.5.1 Omfattning precisionsskjutning

Skjutningen utförs i två omgångar med totalt tio precisionsserier enligt bestämmelserna för pistolskyttemärket. I första omgången skjuts sju serier och i andra omgången tre serier.

Första omgången skjuts av samtliga skyttar. Till andra omgången hänförs den bästa sjättedelen (avrundas uppåt) av skyttarna i första omgången i respektive vapengrupp.

Vid uttagning till andra omgången gäller dock att samtliga skyttar med samma poäng som den siste av de enligt dessa bestämmelser uttagna får delta.

De 10 bästa i första omgången äger alltid rätt att delta i andra omgången.

Före första och andra omgången medges fem provskott under en tid av sex minuter. Markering sker efter sista provskottet.

C.3.5.2 Omfattning fältskjutning

Svenskt mästerskap, landsdels- och kretsmästerskap i fältskjutning skall omfatta minst 48 skott.

C.3.5.3 Särskilda bestämmelser för svenskt mästerskap

SM är Förbundets tävling och de delar av arrangemanget som måste avgöras före tävlingsstart, och som av tidsbrist inte hinner avgöras av Förbundsstyrelsen, avgörs av Förbundets representant.

C.3.5.3.1 Precisionsskjutning

Vid tävling om svenskt mästerskap i precisionsskjutning äger endast kvalificerade skyttar rätt att delta.

Vid tävlingen skall vapengruppindelning tillämpas enligt kapitel F.3. Antalet startande i en vapengrupp/klass skall vara lägst 5.

Undantag skall medges för juniorklass även om denna inte har 5 startande.

Med hänsyn till förutsättningarna för arrangerande förening/krets kan Förbundsstyrelsen tvingas begränsa antalet starter per skytt eller antalet deltagare i vapengrupperna.

C.3.5.3.2 Fältskjutning

Vid tävling om svenskt mästerskap i fältskjutning äger endast kvalificerade skyttar rätt att delta.

Vid tävlingen skall vapengruppindelning tillämpas enligt kapitel D.3. Antalet startande i en vapengrupp/klass skall vara lägst 5.

Undantag skall medges för juniorklass även om denna inte har 5 startande.

Med hänsyn till förutsättningarna för arrangerande förening/krets kan Förbundsstyrelsen tvingas begränsa antalet starter per skytt eller antalet deltagare i vapengrupperna.

C.3.5.3.3 Magnumfältskjutning

Svenskt mästerskap genomförs i vapengrupperna M1 – M7. Tävlningen är öppen för alla magnumfältskyttar. Antalet startande i en vapengrupp skall vara lägst 5.

Med hänsyn till förutsättningarna för arrangerande förening/krets kan Förbundsstyrelsen tvingas begränsa antalet starter per skytt eller antalet deltagare i vapengrupperna.

C.3.5.3.4 Militär snabbmatch

Vid tävling om svenskt mästerskap i militär snabbmatch äger endast kvalificerade skyttar rätt att delta.

Vid tävlingen skall vapengruppindelning tillämpas enligt kapitel J.3. Antalet startande i en vapengrupp/klass skall vara lägst 5.

Undantag skall medges för juniorklass även om denna inte har 5 startande.

Med hänsyn till förutsättningarna för arrangerande förening/krets kan Förbundsstyrelsen tvingas begränsa antalet starter per skytt eller antalet deltagare i vapengrupperna.

C.3.5.3.5 Springskytte

Svenskt mästerskap genomförs som individuell tävling, lagtävling och stafettävling enligt kapitel K.2.12. Skytt som äger rätt att skjuta springskytte äger även rätt att delta i SM.

Antalet startande i en klass skall vara lägst 5. Undantag skall medges för juniorklass och helt sammanslagen damklass även om denna inte har 5 startande.

C.3.5.4 Särskilda bestämmelser för landsdelsmästerskap

Skjutningen utförs enligt bestämmelserna för tävling om svenskt mästerskap.

Undantag från regeln om lägst 5 startande kan medges av respektive styrelse. Antalet medaljer reduceras därvid enligt moment C.3.3.1.

C.3.5.4.1 Precisionsskjutning

Vid tävling om landsdelsmästerskap i precisionsskjutning äger de i tävlingen deltagande kretsarna bestämma om skyttar tillhörande andra klasser än riksmästarklassen skall få delta.

C.3.5.4.2 Fältskjutning

Vid tävling om landsdelsmästerskap i fältskjutning äger de i tävlingen deltagande kretsarna respektive kretsen bestämma om skyttar tillhörande andra klasser än riksmästarklassen skall få delta.

C.3.5.5 Särskilda bestämmelser för kretsmästerskap

Skjutningen utförs enligt bestämmelserna för tävling om svenskt mästerskap.

Kretsstyrelsen äger dock meddela andra regler i följande hänseenden:

Undantag från regeln om lägst 5 startande kan medges. Antalet medaljer reduceras därvid enligt moment C.3.3.1.

Antalet deltagare i andra omgången kan bestämmas annorlunda än vad som föreskrivits i C.3.5.1.

Skjutningen kan begränsas till sex serier, av vilka fyra serier i första omgången och två i andra. Därvid skall kretsstyrelsen meddela regler för antalet deltagare i sista omgången.

Avvikelse från bestämmelserna skall delges tävlingsdeltagarna före tävlingens början.

C.3.5.5.1 Precisionsskjutning

Vid tävling om kretsmästerskap i precisionsskjutning äger respektive krets bestämma om skyttar tillhörande andra klasser än riksmästarklassen skall få delta.

C.3.5.5.2 Fältskjutning

Vid tävling om kretsmästerskap i fältskjutning äger respektive krets bestämma om skyttar tillhörande andra klasser än riksmästarklassen skall få delta.

C.3.5.6 Bestämmelser för lagtävling

I lagtävling öppen C kan skytt från annan C-klass ingå under förutsättning att denna ej ingår i annat lag samt skjuter under samma förutsättningar som öppen C.

C.3.5.6.1 Precision, fältskjutning och militär snabbmatch

Vid SM i precisions- och fältskjutning tävlar föreningslag om medaljer enligt följande.

I såväl precisions- och fältskjutning, fältskjutning och militär snabbmatch utdelas Förbundets medaljer inom var och en av vapengrupperna A, B, C, samt klasserna Damer C, Juniorer C och Veteraner C. I fältskjutning dessutom i vapengrupp R.

Förening får delta med flera lag i varje vapengrupp samt härutöver anmäla lag inom mästerskapsklasserna Dam C, Jun C och Vet C.

Lag består av tre skyttar i vapengrupperna A, B, C och R, två skyttar i Dam C, Jun C och Vet C. Till varje lag får två reserver anmälas, vilka inträda i anmäld ordning. Lagets sammansättning skall vara föranmäld liksom reserverna, men får ändras senast dagen före tävling. Arrangör har rätt att ange klockslag för när ändring senast får ske. En och samma skytt kan vara anmäld som reserv i flera lag. Dock får reservens resultat endast räknas i ett lag.

Första tävlingsskott i respektive vapengrupp är gräns för tävlingens start.

Reserv får inte skjuta före ordinarie lagmedlem.

Reserv får inte inträda i tävlingen efter det att första skottet avlossats.

C.3.5.6.2 Magnumfältskjutning

Vid SM i magnumfältskjutning tävlas i vapengrupperna M1 – M7. Förening får delta med flera lag i varje vapengrupp. Laget består av 3 skyttar. Till varje lag får två reserver anmälas, vilka inträda i anmäld ordning. Lagets sammansättning skall vara föranmäld liksom reserverna, men får ändras senast dagen före tävling. Arrangör har rätt att ange klockslag för när ändring senast får ske. En och samma skytt kan vara anmäld som reserv i flera lag. Dock får reservens resultat endast räknas i ett lag.

Första tävlingsskott i respektive vapengrupp är gräns för tävlingens start.

Reserv får inte inträda i tävlingen efter det att första skottet avlossats.

C.3.5.6.3 Springskytte

Vid SM i Springskytte tävlas mellan föreningarnas namneligen föranmälda tremannalag, där deltagarna i laget får anmälas oavsett åldersklass under förutsättning att de tävlar med samma förutsättningar på samma bana.

Lagsammansättningen skall anmälas senast 30 minuter före start.

C.3.5.6.4 Stafettävling

Vid stafettävling skall alltid fallmål användas. Varje målgrupp innehåller 5 träffbrickor som skall beskjutas med ett skott per bricka – maximalt 5 skott får skjutas per station.

Skjutning på två skjutstationer per sträcka. Tiden för skjutningen ingår i löpmomentet. Straffrunda, 75-100 m, direkt efter bom (inga extra skott).

För klass dam/herrjunior, dam/herr 21-60, två deltagare per lag: löpning 1500 m med skjutning efter 500 m och 1000 m samt avslutning med spurtvarv.

För klass dam/herr 65-70, två deltagare per lag: löpning 750 m med skjutning efter 250 m och 500 m samt avslutning med spurtvarv.

C.3.6 Bestämmelser för rekord i precisionsskjutning

Svenskt rekord kan noteras endast vid

- Svenskt mästerskap
- Landsdelsmästerskap
- Kretsmästerskap

C.3.6.1 Individuellt

Svenskt rekord noteras i precisionsskjutning avseende 10 serier i vardera vapengrupp A, B och C. I vapengrupp C noteras rekord, förutom i öppen klass, även för damer, yngre veteraner (VY), äldre veteraner (VÅ) och juniorer.

C.3.6.2 Lag

Svenskt rekord noteras i precisionsskjutning avseende 7 serier per lagmedlem (3 respektive 2 st.) i vardera vapengrupp A, B och C. I vapengrupp C noteras rekord, förutom i öppen klass, även för damer, veteraner och juniorer.

C.3.6.3 Bestämmelser

1. Mot varje tavla (spegel) får ha skjutits högst två serier, varav en får vara provskottsserie.
2. Får även skjutas på elektroniska mål.
3. Överträffas eller tangeras gällande rekord skall protokoll enligt Bilaga 6 omedelbart upprättas av tävlingsledaren. Protokollet skall justeras av jurymedlemmarna och därefter snarast insändas till Förbundet för godkännande.
4. Omedelbart efter det att rekordresultatet uppnåtts skall skyttens vapen inlämnas till tävlingsledningen för kontroll.
5. Svenskt rekord införs i Förbundets meddelanden.
6. För rekord inom landsdelar och kretsar åligger det landsdels AU resp. kretsstyrelse att utfärda bestämmelser.
7. Protokoll avseende sådant rekord insänds av AU resp. kretsstyrelse till Förbundet för fastställande. Dessa rekord registreras vid Förbundets kansli och meddelas årligen på Förbundsmeddelande.

C.3.7 Bestämmelser för rekord i Nationell Helmatch

Ej tillämpligt.

C.3.8 Bestämmelser för rekord i Militär Snabbmatch

Svenskt rekord kan noteras endast vid

- Svenskt mästerskap
- Riksmästerskap
- Landsdelsmästerskap
- Kretsmästerskap
- Nationellt militärt mästerskap och högre

C.3.8.1 Individuellt

Svenskt rekord noteras i militär snabbmatch avseende 12 serier enligt gällande bestämmelser. Rekord kan sättas i vardera vapengrupp A, B och C. I vapengrupp C noteras rekord, förutom i öppen klass, även för damer, yngre veteraner (VY), äldre veteraner (VÅ) och juniorer.

C.3.8.2 Lag

Svenskt rekord noteras i militär snabbmatch avseende 12 serier, enligt gällande bestämmelser, per lagmedlem (3 respektive 2 st) i vardera vapengrupp A, B och C. I vapengrupp C noteras rekord, förutom i öppen klass, även för damer, veteraner och juniorer.

C.3.8.3 Bestämmelser

1. Mot varje tavla (spegel) får ha skjutits högst fyra serier.
2. Får även skjutas på elektroniska mål.
3. Överträffas eller tangeras gällande rekord skall protokoll enligt Bilaga 6 omedelbart upprättas av tävlingsledaren. Protokollet skall justeras av jurymedlemmarna och därefter snarast insändas till Förbundet för godkännande.

4. Omedelbart efter det att rekordresultatet uppnåtts skall skyttens vapen inlämnas till tävlingsledningen för kontroll.
5. Svenskt rekord införs i Förbundets meddelanden.
6. För rekord inom landsdelar och kretsar åligger det landsdels AU resp. kretsstyrelse att utfärda bestämmelser.
7. Protokoll avseende sådant rekord insänds av AU resp. kretsstyrelse till Förbundet. Dessa rekord registreras vid Förbundets kansli och meddelas årligen på Förbundsmeddelande.

C.3.9 Bestämmelser för rekord i PPC

Svenskt rekord kan noteras endast vid

- Nationell tävling
- Svenskt mästerskap
- Landsdelsmästerskap
- Kretsmästerskap
- Internationella mästerskap och övriga av WA 1500 sanktionerade tävlingar.

C.3.9.1 Individuellt

Svenskt rekord noteras i PPC i P1500, R1500, SP5", SP5"FR, SR6", SR4" samt SR3" i enlighet med gällande bestämmelser.

C.3.9.2 Lag

Svenskt rekord noteras i tvåmannalag pistol respektive revolver, dels för klubblag, dels för landslag enligt bestämmelserna i de särskilda reglerna för PPC.

C.3.9.3 Bestämmelser

1. Mot varje tavla (spegel) får ha skjutits högst två serier, varav en får vara provskottserie.
2. Får även skjutas på elektroniska mål.
3. Överträffas eller tangeras gällande rekord skall protokoll enligt Bilaga 6 omedelbart upprättas av tävlingsledaren. Protokollet skall justeras av jurymedlemmarna och därefter snarast insändas till Förbundet för godkännande.
4. Omedelbart efter det att rekordresultatet uppnåtts skall skyttens vapen inlämnas till tävlingsledningen för kontroll.
5. Svenskt rekord införs i Förbundets meddelanden.
6. För rekord inom landsdelar och kretsar åligger det landsdels AU resp. kretsstyrelse att utfärda bestämmelser.
7. Protokoll avseende sådant rekord insänds av AU resp. kretsstyrelse till Förbundet. Dessa rekord registreras vid Förbundets kansli och meddelas årligen på Förbundsmeddelande.

C.4 Allmänna bestämmelser för tävlingar

C.4.1 Allmänt

Denna del innehåller anvisningar i fråga om anordnande och genomförande av tävlingar. Föreskrifterna är tvingande och skall följas om inte särskilda förhållanden, exempelvis brist på funktionärer vid smärre tävlingar motiverar avsteg.

Grundläggande bestämmelser finns i C.3.

C.4.1.1 Genomförande

Tävlingsdeltagarna har rätt att förvänta att genomförande och övervakning sker med lika stor noggrannhet på en mindre tävling som på en större.

Särskilt säkerhetsbestämmelserna i Del B skall noga beaktas.

Om deltagarantalet är litet, kan någon form av handicapbestämmelser tillämpas.

Skyttar tillhörande samma vapengrupp skall såvitt möjligt skjuta under likvärdiga förhållanden.

Målens placering och synlighet även under varierande belysningsförhållanden samt eldställningarnas beskaffenhet skall vara så likartade som möjligt.

Märkning av tavor och figurer skall vara så tydlig att alla skyttar utan tvekan kan uppfatta sina mål.

Kommandon (befallningar, visselsignaler) skall vara lika från fall till fall och följa texten i de skriftliga instruktionerna.

Tavel- (mål-) kontroll skall vara tillförlitlig samt markering och protokollföring felfri. Därför krävs en klart angiven rutin.

C.4.1.2 Tävlingsgrenar

Tävling kan arrangeras som bankskjutning (precisionsskjutning, magnumprecision, snabbsskjutning, nationell helmatch, luftpistolsskjutning, Falling target, PPC, militär snabbmatch), fältskjutning, magnumfältskjutning, skidskytte, springskytte samt som kombinerad tävling.

Kombinerad tävling omfattar i regel ett eller flera moment i bankskjutning och fältskjutning varvid resultatet sammanräknas.

C.4.1.3 Ansvar Tävlingsledning

Tävlingsledning har ansvar för att tävlingen genomförs på ett säkert, sportsligt och rättvist sätt och enligt SPSF:s bestämmelser. Anpassning får ske till den nivå som tävlingen gäller. En tävling på riksnivå kräver absolut följsamhet till gällande tävlingsbestämmelser, medan en tävling på klubbnivå kan tillåtas ha förenklade regler, utan att för den skull vara osportslig. Under inga omständigheter är det dock tillåtet att bortse från säkerhetsbestämmelser.

En anmärkning mot tävlingsledning kan leda till att en eller flera ledamöter befins vara ansvariga för regelbrott.

C.4.1.4 Funktionärer allmänt

Tävlingsledare skall ge funktionärer erforderliga skriftliga instruktioner och förvissa sig om att de uppfattat dessa på ett riktigt sätt.

Funktionär bör vid större tävling vara försedd med igenkänningstecken, t.ex. namnbricka.

Skyttarnas utrustning, skjutställningar och deras åtgärder på och i närheten av skjutplatsen skall granskas och vid behov rättas. Härvid tillses särskilt att skytt skjuter med kontrollerat vapen i anmäld vapengrupp.

Funktionär får inte inlåta sig i diskussion med skyttarna. Uppstår meningsskiljaktigheter skall den tävlande hänvisas till expeditionen eller tävlingsledaren.

Skjutledaren skall välja sådan plats att han lätt överblickar hela skjutlaget.

Under pågående skjutning får skytt inte störas, såvida inte ögonblicklig rättelse är nödvändig av säkerhetsskäl eller då skytt håller på att göra sådant fel, som kan medföra bestraffning. I sistnämnda fall skall rättelse lugnt och bestämt begäras. Annan skytt får därvid inte störas.

C.4.1.5 Tävlingsjury

Tävlingsjury skall utses vid alla mästerskap och större nationella tävlingar. Vid andra tävlingar kan tävlingsjury utses. Huvuduppgiften är att tillvarata de tävlandes intressen under tävlingarna. Juryn skall behandla och besluta i samtliga ärenden som inlämnats till juryn, främst protester från de tävlande mot domslut. Juryn skall bestå av tre i skyttefrågor väl förfarna personer. Beslut fattas genom röstning varvid det alternativ som minst två juryledamöter väljer skall gälla. Juryledamot får ej vara med och fatta beslut i egen sak. Om så är fallet skall tävlingsledningen utse ersättare. Ett jurysammanträde skall snabbt kunna sammankallas och beslut fattas omgående under hela tävlingen.

C.4.1.6 Krav på hölster eller väska

Arrangör kan medges att ställa krav på att vapen skall förvaras i hölster eller väska mellan skjutplatserna. Detta är t.ex. tillämpligt när det är uppenbart att det kan väcka anstöt om vapnen bärs synligt, exempelvis när patrullstigen går genom områden där även andra människor som inte är involverade i skytteverksamheten befinner sig. Eventuellt medgivande ges av Förbundet när det gäller SM eller landsdelsmästerskap i varje särskilt fall. För övriga tävlingar avgörs frågan av kretsstyrelsen i varje särskilt fall. Krav på hölster eller väska skall framgå av inbjudan.

C.4.2 Bestämmelser för vapenkontroll

C.4.2.1 Allmänna bestämmelser

Vapenkontroll har till ändamål dels att trygga säkerheten och dels att fastställa att de tävlandes vapen uppfyller gällande vapenbestämmelser.

Vapenkontroll enligt nedanstående bestämmelser skall utföras vid alla mästerskap, nationella tävlingar och övriga tävlingar som fyller kraven för standardmedaljens utdelande.

Alla vapen skall kontrolleras före starten. Stickprov eller kontroll av samtliga vapen kan dessutom utföras under tävlingen eller omedelbart efter det att skytten slutfört tävlingen. För notering av rekordresultat skall efterkontroll alltid utföras.

Vapen som överlämnas till vapenkontrollant skall vara tömt. Säkerhetspropp/ bricka skall vara isatt och slutstycket framfört/trumman insvängd. Magasinet skall överlämnas separerat från pistolen.

Kontrollanten skall förvissa sig om att vapnet är oladdat innan kontrollen utföres. Kontrollen skall utföras så att vapnet inte tar skada.

Vapenkontrollant skall direkt påtala brott mot säkerhetsföreskrifterna samt vid grova överträdelser göra anmälan till tävlingsledningen.

Behörig att tjänstgöra som vapenkontrollant är den som genomgått av Förbundet/krets anordnad och godkänd kurs för vapenkontrollanter. Även annan erkänt vapenkunnig person, som kretsstyrelsen godkänt, får anlitas.

C.4.2.2 Utrustning i vapenkontroll

- Rektangulär låda 300 x 150 x 50 mm (för luftpistol 420 x 200 x 50 mm), tillverkningsstolerans + 1,0 mm

- Skjutmått (motsvarande) för övriga mått
- Våg
- Kontrollvikt för avtryck 1 och 1,36 kg (för luftpistol 0,5 kg). Tillverkningstolerans – 0,01 kg. Kontrollvikten får inte vara försedd med trissa
- Märklack eller märklappar (nummersignaler)
- Startlista (i förekommande fall)
- Penna
- Eventuellt verktyg (för eget behov eller utlåning)
- Stadigt bord och stol

C.4.2.3 Kontrollplatsen

Platsen för vapenkontroll skall vara tydligt utmärkt på tävlingsplatsen. Vapenkontrollanten skall placeras så att han/hon ostört och utan påverkan kan utföra kontroll och fatta beslut.

- Inga skyttar eller störande moment tillåts bakom kontrollanten.
- Ordna köns riktning. Ta emot vapnen från en enda riktning.

C.4.2.4 Kontrollens utförande

- Ta endast emot ett vapen med isatt säkerhetspropp/bricka.
- Tomt magasin tas emot separat.
- Gör patron ur.
- Gör typkontroll. Kontrollera att vapnet inte har ändrats från sitt modellenliga utförande vad avser konstruktionsdetaljer som påverkar hållfasthet, säkerhet och avsedd funktion.
- Kontrollera (okulärt) vapnets tekniska tillstånd beträffande sprickor, onormal friktion eller trimning och att kolvdelar, pipvikt och riktmedel sitter fast.
- Kontrollera avtrycket samt på revolver hanens upphakningsmotstånd. Utförs med kontrollvikt. Se Bild 4 och Bild 5.

Vid kontrollvägning av vapen med rak avtryckare placeras kontrollviktens bygel mitt på avtryckaren. Se Bild 6.

Kontrollera mått och vikt.

Märk godkänt vapen.

Vapnet återlämnas med isatt säkerhetspropp/bricka.



Bild 4: Kontroll av avtrycksvikt.



Bild 5: Kontroll av upphakningsmotstånd.

C.4.2.5 Anvisningar för kontrollvägning

- Kontrollvikten skall stå på ett stadigt underlag.
- Kontrollanten skall under vägning ha båda armbågarna stödda av underlaget.
- Vapnet skall hållas med pipan i lodrätt läge.
- Vikten får inte lyftas till avtryckaren
- Vapnet får inte lutas för att kunna lyfta vikten
- Kontrollviktens bygel placeras på mitten av avtryckaren. Kontrollanten bestämmer var kontrollvikten skall placeras. Se Bild 6.
- Placera inte vikten på avtryckaren mot annan del än den spetsiga delen av bygeln eller den med friktionsmaterial försedda delen av bygeln.
- Vapnet lyfts försiktigt med pipan i lodrätt läge.

Om fastställt tryck inte innehålls måste skytten göra nödvändig justering innan ny kontrollvägning sker.

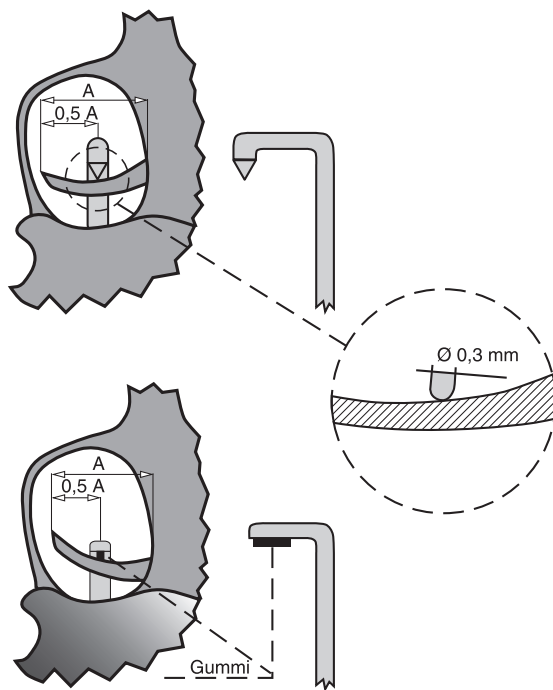


Bild 6: Placering av kontrollvikt.

C.4.3 Organisation av tävlingar

C.4.3.1 Allmänt

Organisation av mycket stora tävlingar, t.ex. svenskt mästerskap, berörs inte här.

C.4.3.1.1 Organisation

Vid större tävlingar bör en organisationskommitté utses, bestående av personer, som är väl förtrogna med de aktuella uppgifterna.

Vid mindre tävlingar utses en tävlingsledning, bestående av representanter från arrangerande krets eller förening.

Tävlingsorganisationen får inte vara ett självändamål så att tävlingsdeltagarnas berättigade intressen åsidosätts. En tävling är inte bara en spännande kamp om framskjutna placeringar utan även en fritidsverksamhet för deltagarnas nytta och nöje.

C.4.3.1.2 Organisationens omfattning

Organisationsplanen grundar sig på

- tillgång till banor, utrustning och materiel
- uppskattat antal deltagare
- uppskattad tidsåtgång per skjutlag
- tid till förfogande för genomförande av tävlingen
- behov av och tillgång till funktionärer

C.4.3.1.3 Ansvar

Organisationskommittén (tävlingsledningen) är ansvarig för att åtaget tävlingsuppdrag fullgörs på ett ändamålsenligt sätt. Den bestämmer tid och plats för tävlingen,

fastställer programmet, utfärdar inbjudan, utser tävlingsledare, som har ansvaret för tävlingens tekniska genomförande, och övriga funktionärer av särskild vikt samt erforderliga specialutskott.

C.4.3.1.4 Skjutledare

För varje särskild tävling (skjutplats) skall finnas en skjutledare, som sorterar under tävlingsledningen eller direkt under tävlingsledaren, där sådan finnes. Han skall vara insatt i samtliga tekniska detaljer och är närmast ansvarig för att allt görs för att förebygga olyckshändelser vid skjutningen. I god tid skall han därför undersöka och avhjälpa eventuella bristfälligheter på skjutbaneanläggningar, kulfång eller andra skyddsanordningar, som kan innebära risker.

C.4.3.1.5 Inbjudan

Inbjudan som utsänds 3-4 veckor före tävling bör innehålla uppgift om

- dag och samlingsplats för tävlingen, vid behov skiss över vägen till samlingsplatsen,
- anmälningstiden; vid större tävlingar den dag, då denna utgår; vid mindre tävlingar anmälningstidens början och slut själva tävlingsdagen (tiden bör i regel vara 2 till 4 timmar),
- om anmälningstiden utgår före tävlingsdagen skall det anges om efteranmälan mottas eller inte,
- avgifter enskilt och i lag,
- vilka föreningar och eventuellt andra organisationer, som inbjuds till tävlingen,
- tävlingsprogram, deltagande skjutklasser, lagtävlingar, skottantal mm,
- de vandrings-, lag-, serie-, eller andra priser, om vilka tävling skall äga rum,
- tävlingsexpeditionens och/eller skjutledarens adress och telefonnummer,
- anvisningar för resor till och från tävlingen,
- hur eventuell förplägnad är ordnad,
- tid och plats för prisutdelning, samkväm m.m.

C.4.3.1.6 Press

Är tävling av sådan omfattning att kontakt med pressen är påkallad, skall sådan åtgärd vidtas senast i samband med utsändande av inbjudan. Pressmän bör inbjudas att följa förberedelsearbetet för större tävling. Härigenom förbättras möjligheterna att tävlingsreferaten blir sakkunniga och intressanta.

Presstjänsten fungerar i regel säkrast om någon ur tävlingsledningen utses att personligen kontakta pressen och sända in resultatlista med kort referat från tävlingen.

Referat av större tävlingar bör telefonerats till TT samt insändas till främst lokalpressen.

C.4.3.1.7 Föranmälan

Föranmälan måste i regel tillämpas vid större tävlingar. Den kan kombineras med efteranmälan eventuellt mot förhöjd avgift.

Anmälan på tävlingsplatsen kan i allmänhet användas vid mindre tävlingar. När så är möjligt bör dock skyttarna beredas tillfälle att föranmäla sig till önskad starttidpunkt.

I bestämmelser för lagtävlingar bör alltid föranmälan av skyttarnas namn krävas, med tillägg av en eller möjligen två reserver.

Vid SM får ändring göras intill dag före tävlingsdagen.

C.4.3.1.8 Expeditionstjänst under tävling

Då anmälningar och inbetalning av avgifter m.m. mottas tävlingsdagen, måste personalstyrkan, expeditionslokaler och anordningarna i övrigt vara anpassade efter det beräknade antalet deltagare, så att irriterande köbildning undviks. För tids vinnande kan skyttarna själva ifylla sina skjutkort.

Om olika vapengrupper skall anmälas vid olika bord, skall detta markeras med tyd-

liga anslag för att underlätta för skyttarna att hitta rätt. Vid behov uppsätts tält eller regnskydd.

Persondatorer kan användas i resultatredovisningen. Ett flertal lämpliga program finns på marknaden.

Den som är kunnig kan dessutom använda sig av de databashanterare och registerprogram som är vanliga. Ett egentillverkat program skall vara grundligt utprovat innan man använder det vid tävling.

C.4.3.1.9 Resultatgivning

För att resultaten skall kunna anslås så fort som möjligt, bör de olika arbetsoperationerna uppdelas.

Vid tävlingar bör listor över resultaten anslås kontinuerligt och snarast möjligt. På särskild plats anslås resultaten individuellt och i lag. På anslagstavlan kan lämpligen anges antalet skyttar i varje klass.

För att underlätta arbetet inom sekretariatet kan vid lagtävlingar utan föranmälda skyttar respektive lagledare inlämna sina lagdeltagares resultat för kontrollräkning.

Vid tävling av större omfattning bör resultatet föras på stor tavla vid skjutplatsen, så att publik och deltagare lätt kan följa tävlingens gång. Resultaten kan dessutom meddelas i högtalare. Man bör också beakta möjligheten att fortlöpande delge resultat via Internet eller motsvarande.

C.4.3.1.10 Resultatlista

Fullständig resultatlista skall av tävlingsledningen uppgöras snarast efter tävlingen. Senast inom 14 dagar översänds den till arrangerande förenings pistolskyttekrets för kontroll. Sedan den godkännts utsänds den snarast och senast inom en vecka till samtliga i tävlingen deltagande föreningar. Vid nationella, landsdels- och kretstävlingar skall resultatlistan insändas även till Förbundet och respektive kretsar.

Resultatlistan skall bland annat innehålla uppgift om

- dag och plats för tävlingen
- tävlingens karaktär t.ex. precisionstävling, fältskjutning etc.
- antalet startande per klass eller mästerskap
- fullständig resultatförteckning över samtliga individuella tävlingar uppställda klassvis (innehållande minst placering, namn, föreningstillhörighet och resultat på samtliga deltagande skyttar).
- redovisning av i förekommande fall erlagd frivillig insats, resultat av mästerskaps- och lagtävlingar samt tävlingar om vandrings- och seriepriser,
- vilka som uppfyllt fordringarna för Förbundets standardmedalj i silver respektive brons.

Skytts anmälan till tävling innebär medgivande att resultatlista enligt ovan anslås samt publiceras i samtliga media (ex. press, Internet).

C.4.3.1.11 Prisutdelning

Prisutdelning skall vara väl förberedd. Tävlingsresultaten skall före prisutdelningen vara noga kontrollerade, inte minst i lagtävlingar.

Utdelning av heders-, vandrings-, serie- och lagpriser samt medaljer och plaketter bör om möjligt ske samma dag som tävlingen ägt rum, åtminstone till de främsta pristagarna.

Hederspriser kan antingen vara av tävlingsledningen fördelade till pristagarna eller väljas av dessa. Det senare förfarandet bör endast komma ifråga, då det är fråga om priser av brukskaraktär.

För att vinna tid kan prisutdelningen vid större tävlingar försiggå vid flera bord samtidigt, exempelvis ett för varje vapengrupp.

Särskilt betydelsefullt är att vandringspriser, som inte avhämtas av vederbörlig vinnare, kvitteras av den som hämtar priset.

Om priser som inte avhämtats skall tillfalla arrangerande förening (krets), bör detta anges i inbjudan.

Om någon tävlingsarrangör vill spara tid genom att lämna ut priser efter första omgången i precisionsskjutning får detta ske om priser reserverats för det antal skyttar som kvalificerat sig till andra omgången. Prisutdelning till dessa skall avse resultat efter det totala antalet serier.

C.4.3.1.12 Inställd tävling

Om tävling inställs av orsak som arrangören inte kunnat råda över har denne rätt att innehålla högst en tredjedel av anmälningsavgiften, dock lägst 30 kronor.

C.5 Bestämmelser för standardmedalj



Bild 7: Standardmedalj

C.5.1 Bestämmelser för standardmedalj i brons och silver

Svenska Pistolskytteförbundets standardmedalj utdelas vid kretstävlingar, landsdelstävlingar, nationella tävlingar och rikstävlingar i av Förbundet sanktionerade tävlingsgrenar.

Standardmedalj i brons och silver graveras på framsidan med tävlingsgren i vilken den erövrats och utlösts.

Under föregående år erövrade medaljer i det antal som framgår av klassindelningen kvalificerar skytt till riksmästarklass och deltagande i SM.

Standardmedalj utdelas i samtliga klasser.

Vid föreningstävling får medaljen utdelas endast vid **en** precisionsskjutning, **en** snabbskjutning, **en** tävling i nationell helmatch, **en** tävling i militär snabbmatch, **en** PPC-tävling, **en** fältskjutning, **en** magnumfältskjutning, **en** springskyttetävling och **en** skidskyttetävling per år. Sådana erövrade medaljer gäller inte som delkvalifikation för märkesprov, riksmästarklass, deltagande i SM eller för erövrande av standardmedaljen i guld eller guld med överstycke med krans.

Tävlingsomfattning.

Precisionsskjutning: Minst 6 serier enligt bestämmelserna för pistolskyttemärket.

Magnumprecision 6 serier om vardera 5 skott.

Snabbskjutning 6 serier om vardera 5 skott.

Nationell Helmmatch enligt bestämmelserna för respektive tävlingsform.

Militär snabbmatch enligt bestämmelserna för respektive tävlingsform.

PPC enligt bestämmelserna för respektive tävlingsform.

Fältskjutning: Minst 6 skjutstationer med 6 skott vid varje skjutstation.

Magnumfältskjutning: Minst 8 skjutstationer med 6 skott vid varje station.

Skid- och springskyttetävling enligt bestämmelserna för respektive tävlingsform.

C.5.1.1 Beräkning av antalet standardmedaljer

C.5.1.1.1 SM och landsdelsmästerskap

Vid SM och landsdelsmästerskap skall alltid standardmedaljberäkning ske separat för varje mästerskap i vapengrupp C (Öppen C, Dam C, Vet (Y resp. Å) C och Jun C)

C.5.1.1.2 Fältskjutning

Samtliga deltagare som fullföljt tävlingen sammanförs oavsett klasstillhörighet vapengrupsvis (A, B, C och R) utom vid SM och landsdelsmästerskap där separat standardmedaljberäkning skall ske för varje mästerskap i vapengrupp C.

C.5.1.1.3 Magnumfältskjutning

Deltagarna sammanförs vapengrupsvis.

C.5.1.1.4 Precisionsskjutning

Samtliga deltagare som fullföljt tävlingen sammanförs oavsett klasstillhörighet vapengrupsvis (A, B och C) utom vid SM och landsdelsmästerskap där separat standardmedaljberäkning skall ske för varje mästerskap i vapengrupp C. Vid mästerskapstävling beräknas antalet standardmedaljer enligt resultat efter grundomgången.

C.5.1.1.5 Magnumprecision

Deltagarna sammanförs vapengrupsvis.

C.5.1.1.6 Snabbskjutning

Samtliga deltagare som fullföljt tävlingen sammanförs oavsett klasstillhörighet vapengrupsvis (A, B och C).

C.5.1.1.7 Nationell Helmatch

Samtliga deltagare som fullföljt tävlingen sammanförs oavsett klasstillhörighet vapengrupsvis (A, B och C).

C.5.1.1.8 Militär snabbmatch

Samtliga deltagare som fullföljt tävlingen sammanförs oavsett klasstillhörighet vapengrupsvis (A, B och C).

C.5.1.1.9 Skidskytte och springskyttetävling

Deltagarna sammanförs klassvis.

C.5.1.1.10 Luftpistol

Deltagarna sammanförs i två olika klasser beroende på antalet skjutna skott (40 eller 60).

C.5.1.2 Beräkningsmetod

Sammanslagning av klasser får inte ske om inte förutsättningen (svårighetsgrad) varit densamma för alla i gruppen, undantag skytt som under kalenderåret fyller 70 år eller mer, som i fältskjutning får skjuta med stödhand.

Berättigad till standardmedaljen i silver respektive brons är den bästa niondelen respektive bästa tredjedelen av antalet skyttar i varje av ovanstående grupper (för skid- och springskyttetävling i klasser) samt de som uppnått samma poängtal/sluttid som dessa.

Standardmedalj i precisionsskjutning kan erövras även genom att uppnå fasta poängkrav, olika för de tre vapengrupperna. Poängkrav gäller för såväl 6, 7 som 10 serier enligt tabellen. Vid fler än tio serier utgår man från kraven för tio serier, delar med 10 och multiplicerar värdet med antal skjutna serier.

Antal serier	Vapengrupp A		Vapengrupp B		Vapengrupp C	
	Silver	Brons	Silver	Brons	Silver	Brons
Sex	277	267	282	273	283	276
Sju	323	312	329	319	330	322
Tio	461	445	470	455	471	460

- Vid fältskjutning gäller samma träffantal
- Vid poängfältskjutning gäller samma antal poäng.
- Vid magnumfältskjutning gäller samma antal träff, träffade figurer och poäng.
- Vid beräkningen avrundas till närmast lägre hela tal.

C.5.1.2.1 Exempel på beräkning av antalet standardmedaljer.

Alla deltagare sammanförs vapengrupsvis på en gemensam resultatlista. (Annars är risken stor för felberäkning). Med denna lista som utgångspunkt beräknas antalet medaljer.

Se dock ovan vad gäller SM och landsdelsmästerskap.

Juniörer, Damer och Veteraner inräknas i vapengrupp C endast om de skjutit med samma förutsättning som övriga C-skyttar (VÅ se dock punkt D.8.1.1 ovan). 35 deltagare sammanlagt i vapengruppen

$35 \div 3 = 11,6$ avrundas till 11 = Preliminära totala antalet medaljörer (brons + silver)

$35 \div 9 = 3,9$ avrundas till 3 = Preliminära antalet silvermedaljörer

Då kan den gemensamma resultatlistan se ut så här:

1. Karlsson 48/21 S
2. Pettersson 47/21 S
3. Nilsson 47/21 S
4. Skatebo 47/20 S
5. Berg 46/21 B
6. Olsson 46/21 B
7. Bergman 45/21 B
8. Vinde 43/20 B
9. Carman 43/20 B
10. Söderman 42/20 B
11. Holmberg 41/20 B
12. Lundman 41/19 B
13. Fall 40/20
14. Söderbo 39/19

Exemplet visar att såväl antalet silver- som bronsmedaljer ökat jämfört med den preliminära beräkningen. Sålunda har även nr 4 och nr 12 fått silver- resp. bronsmedalj. Detta beror på att de uppnått samma antal träff som "ordinarie" medaljör.

Observera att antalet träffade figurer inte ligger till grund för beräkningen! (Vid poängfältskjutning gäller totalpoängen träff + träffade figurer)

Sedan medaljerna på ovanstående sätt beräknats, uppdelas skyttarna åter i respektive klasser då resultatlistan utskrivs. Markera medaljerna med S eller B enligt exemplet.

C.5.2 Bestämmelser för standardmedaljen i guld, samt i guld med överstycke med krans

Erövrade standardmedaljpoäng i samtliga Förbundets grenar får räknas för erövrande av dessa medaljer.



Bild 8: Standardmedalj guld med överstycke med krans.

C.5.2.1 Standardmedalj i guld

Poängberäkning för standardmedalj i guld räknas från 1 januari 1989.

En standardmedalj i brons ger en poäng och en standardmedalj i silver ger två poäng.

Samtliga standardmedaljpoäng summeras.

För erhållande av standardmedalj i guld krävs 50 poäng.

Poängen för standardmedalj registreras hos vederbörlig förening. Med stöd av styrkt meritförteckning beställs medaljen hos Förbundskansliet.

Blankett för meritförteckning tillhandahålls av kansliet. Medaljen tillhandahålls enbart i förgyllt kontrollerat silver.

Standardmedalj i guld registreras centralt.

C.5.2.2 Standardmedalj i guld med överstycke med krans

Får lösas vid uppnådda 100, 150, 200, 300, 400, 500, 600, 800, 1000, 1200, 1400, 1600, 1800, 2000, 2200, 2400, 2600, 2800 och 3000 poäng med ingraverat poängtal.

Poängregistrering sker i vederbörlig förening.

Medaljen beställs på samma sätt som standardmedalj i guld.

Del D

Fältskjutning

D.1 Grunder

D.1.1 Fältskjutning

är skjutning på korta tider mot i terrängen, på varierande sätt, anordnade mål. Skjutningen utförs i patruller. Förflyttning mellan stationerna sker i regel till fots.

D.1.2 Tävlingsformer

Ej tillämpligt.

D.1.3 Särskilda tekniska bestämmelser

Ej tillämpligt.

D.1.4 Särskilda bestämmelser för handikappade skyttar

Då medlem har behov av att vid tränings- och tävlingsverksamhet använda någon form av stöd eller ändrad ställning för sitt handikapp skall ansökan om detta insändas till Svenska Pistolskytteförbundet. I ansökan skall bifogas läkarutlåtande. Vederbörandes förening skall yttra sig över ansökan. Det skall klart framgå om föreningen tillstyrker eller avstyrker med motivering. Hänsyn skall tas till den sökandes behov och rättvisan mot medtävlare i samma klass.

D.2 Klassindelning

D.2.1 Allmänt

I fältskjutning hänförs skytt till någon av följande klasser (skytt kan tillhöra olika klasser (2 eller 3) i precisions- respektive fältskjutning):

Klass	Benämning	Vapengrupper
1	Klass 1	A, B, C, R
2	Klass 2	A, B, C, R
3	Klass 3	A, B, C, R
Jun	Juniorklass	C
Dam 1, 2, 3	Damklass 1, 2, 3	C
Vet Y	Veteranklass Yngre	C
Vet Ä	Veteranklass Äldre	C

D.2.2 Allmänna regler

Klassindelningen baseras på skyttarnas kompetens. För juniorer, damer och veteraner gäller därutöver särskilda regler (ålder och kön).

Skytt hänförs till viss klass oavsett i vilken vapengrupp kompetensfordringarna uppfyllts.

För uppflyttning till och kvarstående i klass 3 gäller kvalificering endast i fältskjutning.

Skytt i junior-, dam- och veteranklass har möjlighet att vid alla tävlingar:

- tävla inom den egna klassen.
- tävla i (öppen) klass 1,2 eller 3 alltefter kompetens inom vapengrupperna A, B, C eller R men i samma tävling inom vapengrupp C får skytten endast starta i en klass i fältskjutningar (t.ex. start i klass Vet Y och klass 3 C är inte tillåten).
- vid SM, landsdels- eller kretsmästerskap **får** en arrangör **medge** start, förutom i den egna klassen, även i öppen klass.

I regel får skytt tidigast efter fyllda 15 år börja skjuta med vapen i högst kaliber .22.

Föreningsstyrelse bestämmer, med hänsyn till den verksamhet klubben bedriver, om skytt får börja vid annan ålder. Beslut, med motivering, skall fattas av styrelsen vid styrelsesammanträde i varje enskilt fall. Skytt får skjuta med grövre kaliber än .22 från och med det år han/hon fyller 18 år.

För att få delta i annan än föreningstävling skall skytten inneha Pistolskyttekortet.

Utländsk medborgare med tidigare erfarenhet av pistolskytte men som inte erövrat något av Förbundets skyttemärken, inplaceras av föreningsstyrelse i skjutklass motsvarande vederbörandes kvalifikationer.

Placering i klass 3 (riksmästarklass) sker enligt nedan.

- Klassificering av skyttar sker vid inskrivning i förening och vid årsskifte.
- Föreningen skall klargöra medlemmarnas klasstillhörighet och underrätta dem om detta.

D.2.3 Sammanslagning av klasser

Om deltagarantalet vid nationell tävling, landsdelstävling och kretstävling i viss klass är mindre än fem, får klassen sammanslås med närmaste klass inom vapengruppen. Vapengrupper sammanslås inte. Klass 1 sammanslås inte med annan klass. Nedan följer en översikt över olika möjligheter i vapengrupp C.

Kategori/Klass	Sammanslås med endera av dessa tre klasser		
Dam C 1-3	C 1	C 2	C 3
Junior C 1-3*	C 1 eller Dam 1	C 2 eller Dam 2	C 3 eller Dam 3
Veteran Y och Ä C** herrar	C 1	C 2	C 3
Veteran Y och Ä C** damer	Dam 1	Dam 2	Dam 3

* Herr- och damjuniorer tävlar i samma klass, men vid mindre än 5 deltagare uppdelas juniorerna i damer och/eller öppen klass enligt tabellen.

** Veteranklass kan bestå av såväl herrar som damer, men vid mindre än 5 deltagare uppdelas veteranerna i damer och/eller öppen klass enligt tabellen.

I övriga vapengrupper får klass 2 och 3 slås samman.

D.2.4 Handicapskjutning

Handicap vid mindre tävlingar i fältskjutning kan åstadkommas genom att skilda avstånd och/eller tider används för olika klasser. Möjlighet finns även att endast träffar inom en begränsad del av hela figurens träffyta räknas som träff för de högre klasserna. Man kan t.ex. klistra mindre olikfärgade figurer på större figurer.

Vid föreningstävlingar kan man slå ihop vapengrupperna till en gemensam grupp, varvid vapengrupperna A, B och R på vissa stationer kan ha längre skjuttider. Lämpligen väljs därvid stationer med de kortaste skjuttiderna.

D.2.5 Klass 1

År 1 är det år som skytten är nybörjare och uppfyller fordringarna för bronsmärket, tar pistolskyttekort m.m.

År 2 är skytten bronsmärkesskytt och uppfyller fordringarna för silvermärket.

År 3 är skytten silvermärkesskytt och uppfyller fordringarna för guldmärket.

År 4 är skytten normalt guldmärkesskytt (klass 2).

Detta är den kortaste tid enligt nuvarande bestämmelser för en skytt att bli klass 2 skytt. Tre år bedöms också vara en rimlig längsta tid att vara kvar i klass 1. Den som inte klarar fordringarna för guldmärket kan dock kvarstå i klass 1 längre tid.

I klass 1 ingår nybörjarskyttar skyttar utan märke (1u), bronskyttar (1b) och silverskyttar (1s) enligt följande:

- Skytt som under innevarande år erövrat bronsmärket och genomgått föreskriven utbildning för Pistolskyttekortet (klass 1u nybörjarskytt).
- Skytt som ett tidigare kalenderår uppfyllt fordringarna för pistolskyttemärket i brons (klass 1 b bronskytt).
- Skytt som ett tidigare kalenderår uppfyllt fordringarna för pistolskyttemärket i silver (klass 1s silverskytt)

Klasserna 1u, 1b och 1s förekommer främst vid Förbundets "RIKSTÄVLING MED PISTOL PÅ HEMORTENS BANOR".

Klassen benämns A 1, B 1, C 1, R 1 respektive Dam 1 (eventuellt med tillägg av märkesklass u, b eller s)

Om skytten frivilligt vill tävla i klass 2 innan 3 år och denne uppfyllt guldmärkesfordringarna är detta möjligt om föreningen också bedömer det lämpligt.

Klass 1 skytt som uppfyllt kraven kan frivilligt flyttas upp till klass 3. Beslutet fattas av skytten i samverkan med föreningen senast vid årets ingång. Väljs klass 3 skall skytten tillhöra denna klass hela året (på alla tävlingar) och rapporteras som riksmästare. Sådan skytt kan sedan inte återgå till klass 1.

Observera!

- att endast en märkesvalör kan erövrats per år
- skytt som erövrat guldmärket flyttas upp till klass 2.

D.2.6 Klass 2

I klass 2 ingår:

- Skytt som under ett tidigare kalenderår som silverskytt (se klass 1 ovan) uppfyllt fordringarna för pistolskyttemärket i guld men föregående kalenderår inte uppfyllt fordringarna för klass 3.

Klassen benämns A 2, B 2, C 2, R 2 respektive Dam 2.

D.2.7 Klass 3 (Riksmästarklass)

I klass 3 riksmästarklass i fältskjutning ingår guldmärkesskytt som under närmast föregående år uppfyllt minst ett av nedanstående krav:

- Vid rikstävling, nationell-, landsdels- eller kretstävling i fältskjutning nått resultat lika med fordringarna för en standardmedalj i silver, samt vid ytterligare en tävling, en standardmedalj i brons eller silver.
- Vid rikstävling, nationell-, landsdels- eller kretstävling i fältskjutning nått resultat lika med fordringarna för tre standardmedaljer i brons.
- Vid SM i fältskjutning nått resultat lika med fordringarna för en standardmedalj i brons. Detta kvalifikationskrav gäller endast resultat uppnådda i öppen klass, inte i dam-, junior- eller veteranklasserna.

Riksmästare är normalt kvalificerad att delta i SM öppen klass. Med hänsyn till förutsättningarna för arrangerande krets kan Förbundsstyrelsen tvingas att begränsa deltagarantalet.

Klassen benämns A 3, B 3, C 3, R 3 respektive Dam 3.

D.2.8 Juniorklass

Skytt är junior till och med det år han/hon fyller 20 år.

- Att delta i juniorklass är frivilligt.
- I juniorklass tävlas med vapen kaliber .22, vapengrupp C.
- Herr- och damjuniorer tävlar i samma klass.
- Juniorklass ordnas vid riks-, nationell, landsdels- och kretstävling.
- För att få tävla i juniorklass krävs att skytten har genomfört godkänd utbildning för pistolskyttekortet.

Junior kan alltså fritt välja att tävla i:

- Klass 1,2 eller 3 vilket som är tillämpligt, eller motsvarande damklass.
- Juniorklassen, även om han/hon meriterat sig för och tävlat i klass 2 eller riksmästarklassen.

D.2.9 Damklass

- Att delta i damklass är frivilligt.
- I damklass tävlas med vapen i kaliber .22, vapengrupp C.
- Klasstillhörighet enligt kompetens. Klasserna benämns Dam 1, Dam 2 och Dam 3.

Dam, som under kalenderåret fyller 60 år eller mer, äger rätt att tävla i veteranklass.

D.2.10 Veteranklasser (Vet Y och Vet Ä)

- Att delta i veteranklass är frivilligt.
- I veteranklass tävlas med vapen i kaliber .22, vapengrupp C.
- Veteranklass kan bestå av såväl herrar som damer.

Vet Y är skytt som under kalenderåret fyller 60 år eller mer.

Vet Ä är skytt som under kalenderåret fyller 70 år eller mer.

D.2.11 Ungdomsklasser

Ej tillämpligt.

D.2.12 Klassindelning i skidskytte och springskytte

Ej tillämpligt.

D.3 SM deltagande

Riksmästare är normalt kvalificerad att delta i SM öppen klass.

För att delta i juniorklass vid SM skall skytten under kalenderåret fylla lägst 15 år samt senast under ett föregående kalenderår ha erövat och löst pistolskyttemärket i brons samt även uppfyllt fordringarna för pistolskyttemärket i silver.

För att få delta i damklass i SM skall skytt under närmast föregående år ha uppfyllt fordringarna för minst en standardmedalj i brons i fältskjutning.

För att delta i yngre veteranklass i SM skall skytt under närmast föregående år ha uppfyllt fordringarna för minst en standardmedalj i brons i fältskjutning.

För äldre veteraner gäller inga särskilda kvalificeringskrav för SM.

Klass 1 skytt som i antal standardmedaljer uppfyllt fordringarna för SM-klass får även starta på SM.

Med hänsyn till förutsättningarna för arrangerande krets kan Förbundsstyrelsen begränsa deltagarantalet.

Skytt som ej kvalificerat sig till SM under föregående år kan kvalificera sig under innevarande år. Kvalifikationerna skall uppfyllas före anmälningstidens utgång och skall anges vid anmälan. Observera att skytten inte är riksmästare utan att kvalifikationen endast gäller rätt till SM-start. Skytten behåller sin klass i övriga tävlingar under året och blir riksmästare först när så är tillämpligt.

Uppgift på skyttar som uppfyllt kraven för riksmästarklass samt övriga skyttar berättigade att delta i SM publiceras på hemsidan årligen genom särskilt meddelande från Förbundet på förslag från respektive förening.

D.4 Vapengrupper specifika bestämmelser

Vikt	max 1400 g inklusive eventuell pipvikt och tomt magasin
Visirlinje	max 220 mm räknat från siktet (siktbladet) och fram till kornets högsta punkt
Pipans centrumlinje	skall passera över hudvecket mellan tumme och pekfinger på skjuthanden när vapnet hålles i normalt avfyringsläge.
Riktmedel	skall vara öppna. Korn och sikte får vara ställbara i höjd och sida. Mikrometersikte är tillåtet. Mörkerriktmedel, t.ex. fiberoptiska och tritiumbelagda dito, är inte tillåtna vid mörkerskjutning.
Mynningsbroms	eller annan anordning med liknande funktion är inte tillåten.
Dimensioner	Vapnet skall rymmas i en rektangulär låda med innermåten 300 x 150 x 50 mm. Tillverknings tolerans + 1,0 mm på samtliga mått. För revolverar med kaliber .44 och .45 gäller att längdmåttet 300 mm får överskridas inom godkänd piplängd.
Hylsfångare	Är tillåten. Vid kontroll av vapnet skall detta ske utan eventuell hylsfångare.
Avtryckarstopp	Är tillåtet. Stoppar avtryckarens rörelse bakåt efter det att hane eller slagstift frigjorts.

D.4.1 Vapengrupp A

Grovkalibriga pistoler. Tjänstevapen och övriga grovkalibriga pistoler av tjänstevapenkaraktär. Skall kunna skjutas med mantlad ammunition.

Den enskilde skytten är skyldig att förvissa sig om att hans ammunition uppfyller kraven.

Det åligger skytt att själv förvissa sig om att aktuellt vapen är hänförligt till A-vapen. Om osäkerhet föreligger klassas vapnet till vapengrupp B.

Kaliber	7,6-11,4 mm (.30-.45)
Piplängd	Avståndet mellan mynning och pipans bakplan inklusive patronlåget: max 153 mm (6").
Säkring <i>Alt. a.</i> <i>Alt. b.</i>	Vapnet skall ha fungerande säkringsanordning enligt följande: Aktiv säkring: Manuellt påverkad med funktion att i säkrat läge spärra avfyringsmekanismen och/eller slagstiftet Eller Manuellt påverkad anordning som har avspännande funktion på hane eller slagstift. Passiv säkring: Anordning som utan aktiv åtgärd passivt spärrar avtryckare, slagstift eller annan del i avfyringsmekanismen och som kopplas bort när skytten greppar vapnet (greppsäkring) eller påverkar avtryckaren.
Kolv	Tumhylla och handstöd är inte tillåtna. Se Bild 9.

Ammunition	Ammunitionen skall ha en anslagsenergi av lägst 420 Joule mätt 2 meter framför mynningen. Ammunitionen skall skjutas i skyttens eget vapen. Undantag: För patron 7,65 Browning (32 ACP) gäller 150 Joule, för 9 mm kort (380 ACP) gäller 210 Joule och för 9 mm Browning long (9 mm m/07) gäller 285 Joule som lägsta anslagsenergi. Vapen/ammunition avsedda för .32 SWL, .32 magnum (.32 HR) och .38 special ingår ej oavsett kultyp. Magnum- eller svartkrutsladdad ammunition är ej tillåten.
Avtryck	Min 1360 g anbringat mitt på avtryckaren och parallellt med vapnets kärnlinje (pipan). Endast mekaniskt avfyringsystem är tillåtet.
Pipvikt	Är inte tillåten. Som pipvikt räknas inte yttre fäste på pipa för främre riktmedel (korn) eller fäste och styrning av rekylfjäder och rekylfjäderstång, om fästet väger mindre än 50 g och är en del av vapnets modellenliga utförande. T.ex: Neuhausen Long Sport eller Llama 87.

A-vapen som i originalutförande har fasta riktmedel och inte hänförs till A2 klassas till A1. Motsvarande modeller som är utrustade med ställbara riktmedel hänförs till A3. Vapengruppen kan i vissa tävlingar indelas i följande 3 undergrupper: A1, A2 och A3.

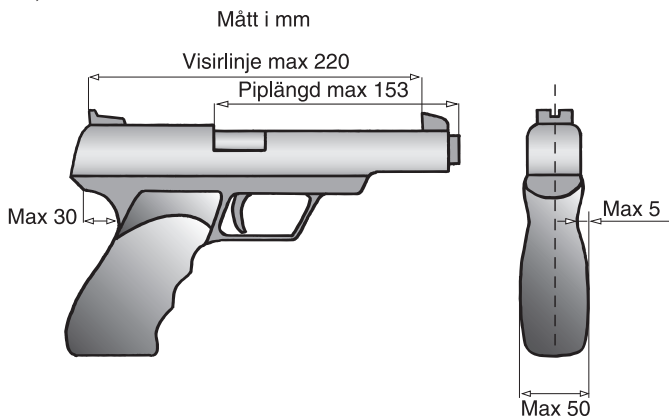


Bild 9: Mått i vapengrupp A.

D.4.1.1 Vapengrupp A1

Fabrikat	Modell	Kaliber	Beteckning
FN-Browning Husqvarna	Pistol m/07	9x21 mm	m/07
Glock	17 (Pistol 88) 19 (Pistol 88B)	9x19 mm	G9
Husqvarna VKT (Lahti)	m/40 L35	9x19 mm	m/40
Walther	L35 P38, HP (Pistol m/39)	7,65x21 mm; 9x19 mm	m/39
"Parabellum, Luger" (Diverse tillverkare)	P08	7,65x21 mm; 9x19 mm	P08

D.4.1.2 Vapengrupp A2

Fabrikat	Modell	Kaliber	Beteckning
SIG-Sauer	P 225, P 226, P 228	9 mm	SIG9
Walther Manurhin, m.fl.	PP	7,65 mm	PP
Walther Manurhin, m.fl.	PPK	7,65 mm	PPK

D.4.1.3 Vapengrupp A3

Alla övriga vapen som uppfyller kraven ovan.

D.4.2 Vapengrupp B

Grovkalibriga pistoler och revolverar.

Observera att SPSF vapenbestämmelser inte alltid överensstämmer med ISSF!

Kaliber	7,6-11,4 mm (.30-.45)
Piplängd	Avståndet mellan mynning och pipans bakplan inklusive patronläget: max 153 mm (6"). För revolver se Vapengrupp R
Säkring	Inget krav på säkringsanordning.
Kolv	Se Bild 10.
Ammunition	Mantlad eller omantlad blykula i enhetspatron med centralantändning. Magnum- eller svartkrutsladdad ammunition är ej tillåten.
Avtryck	Min 1000 g anbringat mitt på avtryckaren och parallellt med vapnets kärnlinje (pipan).
Pipvikt	Är tillåten om den är fast monterad.

A-vapen och revolver får användas i vapengrupp B. Förutsättningen är att skytt skall starta i vapengrupp A respektive R först. Skytten skall således inte få en otillbörlig fördel av att först gå ett B-varv med sitt A-vapen för att sedan starta med samma vapen på samma bana i vapengrupp A. Detsamma gäller revolver.

D.4.3 Vapengrupp C

Finkalibriga pistoler och revolverar.

Observera att SPSF vapenbestämmelser inte alltid överensstämmer med ISSF!

Kaliber	5,6 mm, .22.
Piplängd	Avståndet mellan mynning och pipans bakplan inklusive patronlåget: max 153 mm (6"). För revolverer gäller. Avståndet mellan mynning och pipans bakplan exklusive trumman (kammарstykke): max 153 mm (6").
Pipvikt	Är tillåten om den är fast monterad.
Säkring	Inget krav på säkringsanordning.
Kolv	Se Bild 10.
Ammunition	Endast kantantänd patron .22 long rifle (22LR) med omantlad blykula.
Avtryck	Min 1000 g anbringat mitt på avtryckaren och parallellt med vapnets kårnlinje (pipan).

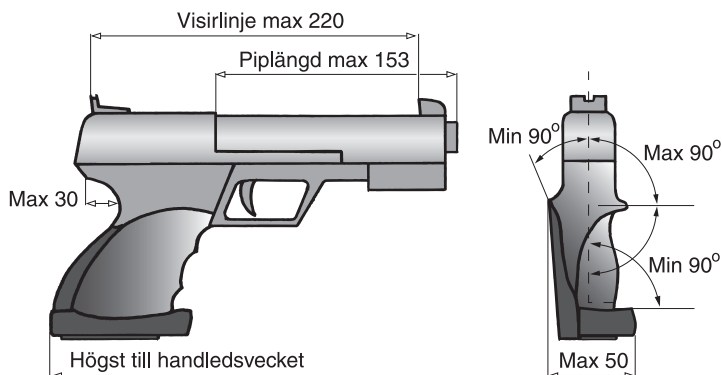


Bild 10: Mått i vapengrupp B och C.

D.4.4 Vapengrupp R

Grovkalibriga revolverar.

Observera att SPSF vapenbestämmelser inte alltid överensstämmer med ISSF!

Kaliber	7,6-11,4 mm (.30-.45)
Piplängd	Avståndet mellan mynning och pipans bakplan exklusive trumman (kammарstycKET): max 153 mm (6"). *) För revolver kaliber .44 och .45 gäller dock max 165 mm (6,5").
Pipvikt	Är tillåten om den är fast monterad.
Säkring	Inget krav på säkringsanordning.
Kolv	Se Bild 11.
Ammunition	Mantlad eller omantlad blykula i enhetspatron med centralantändning. Magnumladdad ammunition är inte tillåten. Magnum- eller svartkrutsladdad ammunition är ej tillåten.
Avtryck	Min 1360 g anbringat mitt på avtryckaren och parallellt med vapnets kärnlinje (pipan). Endast mekaniskt avfyringsssystem är tillåtet. Vidare gäller att kontrollvikten skall kunna anbringas mot den spända hanen (vapnet med mynningen nedåt, vertikalt) utan att hanen faller fram. (Denna kontroll kan även utföras med en fjädervåg eller liknande).

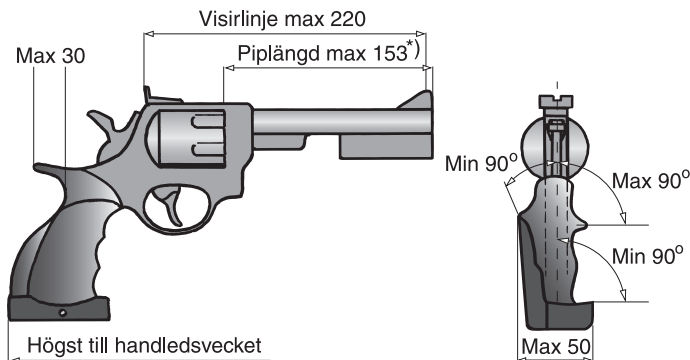


Bild 11: Mått vapengrupp R.

D.4.5 Vapengrupp M

Ej tillämpligt.

D.4.6 Vapengrupp L

Ej tillämpligt.

D.5 Utrustning

Glasögon får användas.

Bländarskiva får användas. I glasögon får inte diopterhål tas upp.

Vid tävling får skyggglapp användas. Vid träning får skyggglapp användas endast under förutsättning att riskområdet i sida är övervakat.

Skärm eller brätte på huvudbonad eller solskärm får inte vara längre än 10 cm. Skyttemössa med fällbara skärmdelar får användas.

Hörselskydd skall användas.

Hörselskydd med någon form av inbyggd mottagningsanordning är icke tillåten för skyttarna.

Samtliga funktionärer och åskådare inom 25 m från eller i samma rum som skjutplats skall använda hörselskydd.

Skjuthandske, avsedd att skydda handen, får användas under förutsättning att den inte har någon stödjande funktion.

D.6 Genomförande

Detaljerna för genomförandet av en fältskjutning kan variera med hänsyn till tävlingens omfattning och betydelse. Det väsentliga är att formerna för tävlingens genomförande är delgivna och klara för alla skyttar före tävlingens påbörjande.

D.6.1 Omfattning

Fältskjutning består i regel av sex (6) till tio (10) skjutstationer. Vid varje skjutstation skjuts sex (6) skott.

D.6.2 Kommandoord

Kommandoordsserier består dels av reglementerade kommandoord som skall användas, dels av exempel på kommandoord, som lämpligen kan användas i förekommande fall. Samma kommandoserie skall användas under hela tävlingen.

Kommandoord	Anvisning
Patrullen framåt	När patrullen är samlad vid haltpålen
Inta platserna vid nummerpålen	
Jag visar målen	Då rörliga mål förekommer.
LADDA!	Ca 30 s före "ALLA KLARA".
Kontroll av antal skott i magasin + patronläge	Stickprovskontroll
ALLA KLARA?	Om NEJ upprepa efter c:a 10 sek.
10 SEKUNDER KVAR!	10 sekunder före ELD eller den tidpunkt då rörliga figurer skall visas. Kommandoserien fullföljs även om någon skytt avlossar skott före eld.
FÄRDIGA!	3 sekunder före seriens början. Utgångsställning 450 skall vara intagen.
ELD! (endast vid fasta mål)	Används då skjutningen inleds på fasta mål. (Vid rörliga mål påbörjas eldgivningen då figurerna visas).
ELD UPPHÖR!	Används då skjutningen avslutas på fasta mål. (Vid rörliga mål avslutas eldgivningen då figurerna försvinner). Utdrages under 3 sek. Kan ersättas med visselsignal Kommandoordet skall även användas vid skjutning mot rörliga figurer efter den sista visningen.
PATRON UR! PROPPA VAPEN!	Efter skjuttidens slut.
VISITATION!	Skyttarna visar upp tomt magasin och vapen med säkerhetspropp/-bricka isatt. Revolver skall dock kontrolleras innan propp/bricka sätts i.
MARKERA!	I regel kompletterat med anvisningar om kontroll av markering och protokollskrivning.

D.6.3 Skjutställning

Fältskjutning sker i stående, knästående, sittande och liggande skjutställning med eller utan stödhand, alternativt valfri skjutställning.

Vid fältskjutning utan stödhand får den fria handen inte användas som hjälp vid vapnets normala hanterande, t.ex. för spännande av hane på revolver.

Skjutning med stödhand innebär, att den fria handen får utnyttjas för stöd. Om stödhand anges i förutsättningen för skjutning äger skytten att efter eget val skjuta med eller utan stödhand.

Om liggande skjutställning förekommer skall detta anges i inbjudan.

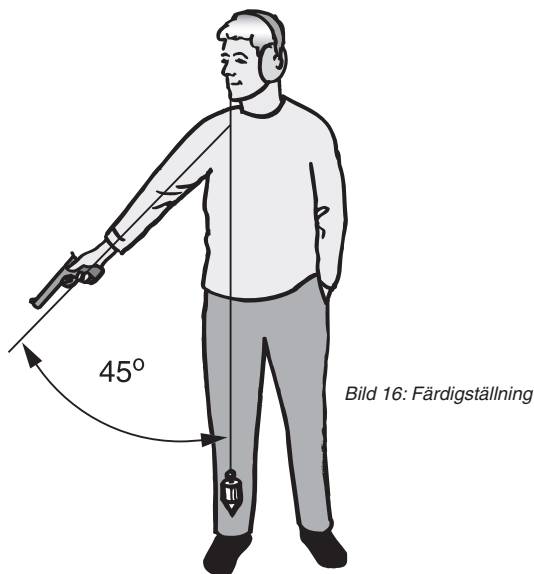
Om knästående skjutställning förekommer skall detta anges i inbjudan.

D.6.3.3.1 Påföljd

Om skytt använder felaktig skjutställning på en station skall avdrag göras med alla träffarna på denna station.

D.6.3.1 Färdigställning

Utgångsställning med armen i 45° vinkel (mot lodlinjen) användes enligt nedan.



D.6.3.1.1 Påföljd

Om anbefalld utgångsställningen är 45° och skytt uppenbart inte iakttar föreskriven utgångsställning avräknas den bästa av skyttens träffar. Skjutstationschefen eller medhjälpare skall med lätthet kunna se att skytten håller armen för högt eller att armen är på väg upp för tidigt eller är uppe.

D.6.3.2 Skjutställning Vet Ä

I klass Veteran Ä får skytten skjuta med stödhand.

D.6.3.3 Skjutställning för skytt som är 70 år eller äldre

Skytt som fyller 70 år eller mer under kalenderåret har rätt skjuta med stödhand i vapengrupperna A, B och R.

D.6.3.4 Exempel på skjutställningar

Andra skjutställningar än stående med eller utan stödhand skall klart beskrivas.

Vid skjutning i knästående kan exempelvis anbefallas:

”Knästående. Stödhand tillåten. Minst ett knä i marken.”

Skjutställningen kan då se ut enligt Bild 12 eller Bild 13 nedan.



Bild 12: Knästående



Bild 13: Knästående

Om sittande skjutställning avses skall detta vara på bänk, stol, jordvall eller liknande. Sittplatsen skall konstrueras så att skyttar inte störs vid annan skytts rörelse. Det kan exempelvis anbefallas:

”Sittande på stolarna, stödhand tillåten.”

Skjutställningen kan då se ut enligt Bild 14 nedan.



Bild 14: Sittande på stol.

Vid liggande skjutställning gäller framstupa läge. Släntläge bör i första hand väljas, eftersom liggande placering uppåt då är möjlig, med stöd vid släntens topp. Markunderlaget skall vara sådant att kläderna inte nedsmutsas, t.ex. tjock gränsmatta (jfr gevärsskytte).

Exempel på kommando:

"Liggande. Stöd för vapnet får tas mot plankan."



Bild 15: Liggande skjutställning.

D.6.4 Antal skott per serie

Vid fältskjutning skall antalet skott vara sex (6) vid varje station.

D.6.5 Tid per serie

Ej tillämpligt.

D.6.6 Förberedelse, provskott/visning av mål

Målen visas när skyttarna intagit sina platser

D.6.7 För tidiga/sena skott

Skjutmomentet är påbörjat då "10 sekunder kvar" kommenderats.

- För den som skjutit under skjutmomentet men före eller efter visningstiden görs avdrag endast i mål som visas när förseelsen inträffar.
- Bästa träffar innebär de träffar som drabbar skytten hårdast.

D.6.7.4.1 Påföljd

- Om skytt avlossar skott efter kommandot "Ladda" men före kommandot "Eld" avdras det antal av de för skytten bästa träffarna som svarar mot antalet skott avgivna före eldkommandot. Avdrag görs endast i mål som visas när förseelsen inträffar. Avlossat skott får inte ersättas.
- För den som skjutit efter "Eld upphör" då fasta figurer förekommer, görs avdrag i de mål som visas när förseelsen inträffar, med det antal bästa träffar som svarar mot antalet för sent avgivna skott.
- Om skytt avlossar skott före kommandot "LADDA" eller efter "PATRON UR" skall skytten diskvalificeras.

D.6.8 Vapenfel och eldavbrott

Allmänt

Skott som genom skyttens eget förvållande misslyckas (t.ex. vådaskott förorsakat av förändringar på vapnets avfyrings- och säkerhetsanordning) eller inte hinns med, berättigar inte till omskjutning.

Tävling skall genomföras med ett och samma vapen. Om skytt till följd av inträffat vapenfel inte kan fortsätta med tilldelad patrull äger han inte på nytt starta i samma tävling och inte heller fortsätta med senare patrull. Reservvapen får inte användas.

Skytt, som till följd av vapenfel inte kan fullfölja påbörjad tävling, äger inte rätt att återfå erlagda avgifter och insatser.

Eldavbrott

Om skytt vill skjuta om vid eldavbrott skall denne omedelbart sänka vapnet i skjutrikningen samt sträcka upp den fria handen. Ingen annan åtgärd får vidtas av skytten. Efter "Eld upphör" anmäler skytten "Eldavbrott".

Om inget fel syns tar skjutstationschefen emot vapnet med mynningen riktad rakt fram (utan att röra mekanism eller ev. säkring) och gör ett avfyringsförsök vid sidan av målet. Vid eldavbrott med revolver eller pistol med double action funktion görs inte avfyring, utan det kontrolleras att hanen är i framfört läge.

Följande orsaker berättigar till omskjutning

- Om synbart matnings- eller utkastningsfel upptäcks (exempelvis patron eller hylsa fastnat)
- Om klickad patron finns i patronläge
- Om det finns färre än 6 skott i magasinet och magasinet är korrekt infört i vapnet.
- Om vapnet ej avfyras vid provskjutning och slutstycket är helt framfört och vapnet är osäkrat.
- Hane på revolver är i framfört läge och klickad patron finns i trumman mitt för pipan.

Sluten markering sker för den skytt som haft eldavbrott, varefter omskjutning omedelbart utförs av berörd skytt.

Godkänd omskjutning skall noteras på baksidan av skjutkortet (t.ex. "station 3 eldavbrott" samt skjutstationschefens signatur). På framsidan görs en ring runt skjutresultatet på den station där eldavbrottet inträffat.

Omskjutning på grund av eldavbrott får göras 1 gång under en tävling (start). Eventuell särskjutning räknas som separat start.

Skytt har rätt att åtgärda eldavbrott inom skuttiden oavsett orsak. Han har därvid förbrukat sin rätt till omskjutning på stationen.

Skulle vapnet under pågående skjutning bli helautomatiskt skall skytten utan order omedelbart avbryta skjutningen och göra patron ur. Fortsatt skjutning får därefter inte ske förrän skjutledaren/skjutstationschefen förklarat att vapnet ånyo är funktionsdugligt.

D.6.9 Fel på målanordning

Vid fel på mål och/eller målanordning eller felaktigt målspel anbefalls omskjutning på skjutstationen för samtliga skyttar. Vid fel på mål och/eller målanordning för enskild skytt anbefalls omskjutning för dem som drabbas.

I de fall då funktionär gjort sådant fel så att skyttarna störs anbefalls omskjutning på skjutstationen för samtliga skyttar.

Stationschefen avgör om skäl för omskjutning föreligger.

Sluten markering skall dessförinnan utföras.

Omskjutning görs även då skjutledare av säkerhetsskäl eller av annan orsak avbrutit skjutningen.

D.6.10 Markering inklusive kikarmarkering

D.6.10.1 Allmänt

Av stationschef utsedd funktionär eller särskilt anmodad skytt skall tydligt och snabbt ange resultatet efter hand, som målen markeras.

För kontroll av resultaten skall en eller flera skyttar övervaka markeringen och en skytt följa protokollförelärens notering av resultaten. Övriga skyttar får enligt tävlingsledningens bestämmande tillåtas att gå fram till målen. De får dock inte gå närmare dessa än två meter, förrän målen markerats och resultaten noterats.

Vid tävlingar skall kulhål, sedan målen kontrollerats och resultatet antecknats, först kritas och därefter klistras. Härigenom underlättas bedömningen om täcklappar fallit eller skjutits bort. Kritisning bör utföras med färgad krita, helst fetkrita.

Vid fältskjutning räknas träff endast i den tryckta målytan (tapeten). Kulhål som tangerar målytans begränsning räknas som träff (kantskott). Vid poängmål räknas kulhål till det högre värdet så snart ringens ytterkant är tangerad. I tveksamma fall skall av Förbundet godkänd fältskyttetolk användas. Råder det några tveksamheter om träff eller poäng skall tolkning ske.

Träff av rikoschett räknas som bomskott.

D.6.10.2 Fel antal skott

Skott på fel tavla eller figur räknas som bomskott.

Om det utan skyttens förvällande finns för många träff på egen tavla eller figur och man inte genom kulhålens utseende kan avgöra vilken träff som härrör från annan skytt, äger skytten som sitt resultat tillgodogöra sig de bästa träffarna, dock högst det antal, som motsvarar det egna skottantalet vid serien eller skjutstationen ifråga (vid ringat mål motsvarande antal träff av högsta valör).

Om träffarna är av annan kaliber och misstanke finns att egna träffar försvunnit har skytten rätt att skjuta om. Om skytten väljer att ej skjuta om äger denne rätt att räkna enbart träffarna från det egna vapnet.

D.6.10.2.1 Påföljd

Har skytt av misstag skjutit för många skott, skall han omedelbart göra anmälan om detta till skjutledaren (stationschefen), varvid motsvarande antal träff av högsta värde för skytten skall avdras.

D.6.10.3 Tolkar och tolkning

Eventuell tolkning skall om möjligt ske i skytts närvaro.

Kulhålstolk används dels för att fastställa om ett kulhål tangerat ytterkonturen till figur eller poängring, dels för att utröna om mer än en kula gått igenom samma kulhål. Vid fältskjutning skall Förbundets fältskyttetolk användas.

Tabell 1 Tolkar för fältskjutning

Pos.	Kaliber-beteckn.	Kultyp	Märkning	Tolkmått i mm	
				A ¹⁾	B ¹⁾
1	.22, 5,6 mm	Ogival	.22	4,9	5,6
2	.32 – 7,65 mm	Ogival	7,65 – .32	7,5	8,0
2B	.32 WC	Wadcutter	.32 WC	7,8	8,0
3	.38, .357, 9 mm	Varierande	9 – .357	8,5	9,1
4	.40, .41, 10 mm	Varierande	10 – .41	9,4	10,3
5	.44	Varierande	.44	10,4	11,0
6	.45	Varierande	.45	10,8	11,4

¹⁾ Mått A och B gäller med en tolerans av +0/-0,05

Anvisningar för tolkning vid fältskjutning

- Ta reda på vilken kaliber träffarna har och välj rätt tolk enligt Tabell 1.
- Kulhål, som skall tolkas, får inte vidröras före tolkning.

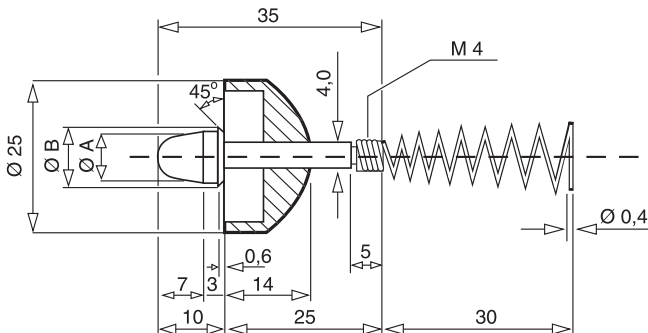


Bild 17: Tolk för fältskjutning.

- Om en figurpinne helt eller delvis befinner sig bakom det kulhål, som skall tolkas, skall figurpappen lossas från pinnen innan tolkning sker.
- För in tolken försiktigt, så att tolkkroppens mätfäns ligger an mot målytan. Vid behov kan tolken stödjas, så att jämn anliggning erhålls.
- Om mätfänsens kant tangerar målytan räknas kulhålet som träff. Vid poängmål räknas det högre värdet. Avläsning sker alltid vinkelrätt mot målytan.
- Är det tveksamt huruvida mer än ett skott passerat visst kulhål förfärs på följande sätt:
 - Håll figuren (målet) vågrätt.
 - För in tolken på sätt som ovan nämnts i de kulhål, som inte misstänks ha passerats av mer än en kula.
 - Dra ut tolken ur kulhålen genom att dra i fjäderns ände och känn efter vilket motstånd tolken gör innan den lossnar ur figuren.
 - Upprepa samma förfarande med det "misstänkta" kulhålet. Om två kulor passerat genom ett hål, lossnar tolken lättare ur detta. Kulhål där två kulor passerat har ofta ett "trasigare" utseende på figurens baksida (utgångssidan).
 - Om kulhål vid kantskott bryter figurpappens ytterkant, kan användandet av tolk försvåras eller omöjliggöras, då tolken tenderar att pressas ut från målytan (tapeten). Vid sådana fall måste förstöringsglas användas.

Tolkning av ovala kulhål

För tolkning av ovala kulhål gäller, att kulhålets största mått får uppgå till högst följande värde för att skottet skall få räknas som träff:

Vapengrupp A, B och R 11 mm

Vapengrupp C 7 mm

För kaliber .44 och .45 14 mm

Ovala kulhål mäts från den punkt där tydligt märke (intryckning) syns i pappen till den punkt på kulhålets motsatta sida, där pappen (fastän utböjd) är hel, d.v.s. fri från trasiga kanter. Pappen skall inte slätas ut före mätningen.

Ovala kulhål tolkas genom anläggning av tolken mot innersta delen av kulhålet.

Övrig utrustning för valörbestämmande

Förutom ovanstående tolkar kan annan utrustning användas för att bestämma valören på en träff. Dessa skall vara godkända av annan pistolskytteorganisation och förutsätter att användaren är insatt i hur dessa används. Som exempel på dessa är

sådant som med säkerhet kan återskapa sönderskjutna linjer samt även långhåls- och dubbelhålstolkar.

D.6.11 Resultatberäkning

Vid tävling i poängfältskjutning skall resultatet anges i poäng. Varje träffad figur ger en poäng och varje träff, en poäng. Resultatet anges i sammanräknad poäng.

D.6.11.1 Särskiljning

Resultatet av särskiljning avgör även i vilken ordning hederspriser skall fördelas mellan de skyttar som deltar i särskiljningen.

D.6.11.1.1 Individuell tävling

D.6.11.1.1.1 Vanlig räkning

Särskiljning vid lika antal träff äger rum enligt följande:

1. Största antalet träffade figurer.
2. Högsta antal poäng i eventuellt förekommande ringad(e) figur(er), där det av förutsättningarna tydligt framgår att målen är poängmål för särskiljning.
3. Största antalet träff på sista stationen, näst sista stationen o.s.v.

Kan särskiljning ändå inte erhållas, skall antingen särskiljning ske tills särskiljning erhållits, eller då särskiljning inte kan eller inte anses böra ske, lottning utföras. Särskiljning tillämpas normalt endast för medaljplatserna.

Lottning skall fortsättningsvis användas endast som grund för fördelning av eventuella hederspriser. I övriga fall tilldelas de skyttar som inte kan åtskiljas samma placering.

D.6.11.1.1.2 Poängfältskjutning

Särskiljning vid poängfältskjutning om flera har samma poäng (antal träffar + antal träffade figurer) äger rum enligt följande:

1. Högsta antal poäng i ringad figur, d.v.s. i särskilt angivet poängmål för särskiljning
2. Högsta antal poäng (träff + träffade figurer) på sista, näst sista stationen o.s.v.

Kan särskiljning ändå inte erhållas, skall antingen särskiljning ske tills särskiljning erhållits, eller då särskiljning inte kan eller inte anses böra ske, lottning utföras. Särskiljning tillämpas normalt endast för medaljplatserna.

Lottning skall fortsättningsvis användas endast som grund för fördelning av eventuella hederspriser. I övriga fall tilldelas de skyttar som inte kan åtskiljas samma placering.

D.6.11.1.2 Lagtävling

D.6.11.1.2.3 Vanlig räkning

Särskiljning i lagtävling vid lika sammanlagda träffar sker enligt följande:

1. Största sammanlagda antalet träffade figurer.
2. Högsta sammanlagda poäng i eventuellt förekommande ringade figurer, där det av förutsättningarna framgår att målen är poängmål för särskiljning.
3. Största antalet sammanlagda träff på sista stationen, näst sista stationen o.s.v.
4. Kan särskiljning ändå inte erhållas tilldelas lagen samma placering.

D.6.11.1.2.4 Poängfältskjutning

Särskiljning i lagtävling vid lika sammanlagda poäng sker enligt följande:

1. Största sammanlagda antalet träffade figurer.
2. Högsta sammanlagda poäng i eventuellt förekommande ringade figurer, där det av förutsättningarna framgår att målen är poängmål för särskiljning.
3. Största antalet sammanlagda träff på sista stationen, näst sista stationen o.s.v.
4. Kan särskiljning ändå inte erhållas tilldelas lagen samma placering.

D.6.11.1.3 Kombinerad tävling

I kombinerad tävling bestående av fält- och snabbskjutning samt skjutning mot precisionstavla sker särskiljning i första hand efter placering i fältskjutningen, därefter i snabbskjutningen och om särskiljning likväl inte uppnås efter placeringen i skjutning mot precisionstavla.

D.6.11.1.4 Mästerskap

Vid tävling om svenskt mästerskap, landsdels- eller kretsmästerskap skall i fältskjutning vid lika högsta antal träffar (lika antal poäng i poängfältskjutning), särskjutning om samtliga medaljer äga rum.

Vid tävling om föreningsmästerskap bör sådan särskjutning ske.

D.6.11.2 Särskjutning

I fältskjutning sker särskjutning i erforderligt antal omgångar, varje omgång omfattande en eller flera skjutstationer enligt arrangörernas bestämmande, intill dess att medaljörerna utsetts. Skytt, som i särskiljningsomgång uppnår lägre träffantal än det högsta i omgången, får inte fortsätta skjutningen. Detta förutsatt att tillräckligt antal skyttar finns kvar så att medaljörerna kan koras.

Är antalet deltagare i särskjutningen flera än tre, bestämmer resultatet av särskjutningen även skyttarnas inbördes placering efter medaljörerna. Särskiljningsreglerna tillämpas om två eller flera av dessa skyttar har lika antal träff. Vid särskiljning räknas den första 6-skottsserien i särskjutningen som station 11 (förutsatt att tävlingen består av 10 stationer) nästa 6-skottsserie som station 12 och så vidare.

EXEMPEL 1

5 skyttar deltar i särskjutningen. Alla har 58 träff i huvudtävlingen.

Särskjutningen sker mot ett mål med 3 figurer.

Resultat:

Skytt A	6/3
Skytt B	6/3
Skytt C	6/3
Skytt D	5/3
Skytt E	5/2

Skytt D blir fjärde och skytt E femte man, detta då D har träffat fler figurer i särskjutningen (oavsett på vilken station de tappat sin träff under huvudtävlingen). Ny särskjutning genomförs mot samma mål, men på kortare tid.

Resultat:

Skytt A	6/3
Skytt B	5/3
Skytt C	5/3

Skytt A är segrare.

Skyttarna B och C fortsätter särskjutningen om andra och tredje plats.

EXEMPEL 2

Man kan även använda ringade mål vid sarskjutningen.

5 skyttar deltar i sarskjutningen. Man skjuter mot 4 ringade C 20.

Resultat:

Skytt A	5/4	15 poäng
Skytt B	4/4	13 poäng
Skytt C	6/4	19 poäng
Skytt D	5/3	16 poäng
Skytt E	4/4	15 poäng

Skytt C är segrare

Skyttarna A och D skjuter vidare om platserna 2 och 3.

Skytt E blir fjärde man (högre poäng)

Skytt B blir femte man

EXEMPEL 3

	träff/figur	poäng	sarskjutning
Skytt A	60/27	21	6/2 + 6/2
Skytt B	60/27	19	5/2 + 6/2
Skytt C	60/27	23	6/2 + 6/2
Skytt D	60/27	20	6/2 + 5/2
Skytt E	60/27	17	6/2 + 6/2
Skytt F	60/27	25	6/2 + 5/2

Arrangören beslöt att varje sarskjutningsomgång skall bestå av 2 stationer.

Skyttarna A, C och E har fått 12 träff i sarskjutningsomgången och fortsätter skjuta isär om medaljerna.

Skytt B kommer på plats 4 (6 träff på station 12)

Skytt F kommer på plats 5 (högre poäng än D)

Skytt D kommer på plats 6

Omgångsresultatet avgör placering i sarskjutningen. Resultatet per station används vid särskiljning.

D.7 Mål

D.7.1 Allmänt

Som mål används företrädesvis tavlor och figurer enligt nedan. Människoliknande mål av icke-militär, kommersiell eller egen tillverkning får inte användas.

Målen kan bestå av:

- antingen tryckt figurtapet uppfordrad på papp
- eller figur tryckt direkt på pappen

Minst 10 mm papp skall finnas utanför det egentliga målet.

Pappen skall vara av lämpligt material.

Målen skall vara av sådant material att tolkning skall gå att genomföras. Gäller ej självmarkerande mål.

Maximala målavstånd framgår av D.10.7och Tabell 2.

Så kallade jaktmål med oregelbundet utskjutande delar får inte användas.

Träff räknas i hela tapeten och således t.ex. även mellan ben på rapporthund i front och fallskärmsjägare, i luft mellan linorna på fallskärmsjägarefigur, i navet på bilhjulsmål i sida och i mellanrummet mellan däcken på bilhjulsmål bakifrån.

Om mål som inte finns förtecknade i detta kapitel undantagsvis användes skall detta klart framgå av tävlingsinbjudan och skall vara godkänd av kretsstyrelse. Ej förtecknade fältskyttemål skall infogas i lämplig figurgruppstorlek.




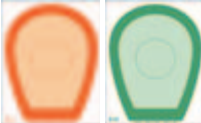
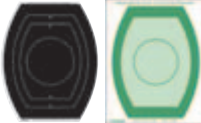




Ett och samma skott skall inte kunna träffa mer än ett mål (även efter studs). Inte heller får en "nära bom" träffa annan figur. Mellanrummet mellan figurerna i en målgrupp får inte vara mindre än halva bredden på det C-mål som är lämpligt för målgruppens placering i vapengrupp C, dock minst 10 cm.

Vid mästerskap, d.v.s. SM, landsdelsmästerskap och kretsmästerskap skall av Förbundet godkänt målmateriel användas.

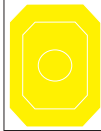

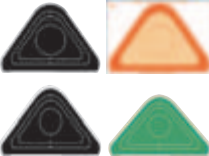





Mål skall vara fäst vid målställ av sådant material att det inte ger upphov till rikoschetter. Risken för rikoschett kan undvikas genom inklädnad av målställ.

I fältskjutning kan mål av metall användas under förutsättning att de är så uppställda att de faller omedelbart vid träff (fallmål). Beakta dock det utökade riskområde som tillkommer vid skjutning mot metallmål se B.2.1.3.

Neutrala fältskyttemål + motsvarande militära

	Benämning	Mått	Figurtyp	Svart	Orange	Grön	Gul	Blå	Tvåfärg brun	Tvåfärg grön	Militära figurer: (Måtten ej full lika de neutrala).
 	C 15 D	15x13,5	12	X	X	X	X	X			
	C 20	20x18	10	X	X	X	X	X	X	X	
	C 25	25x22,5	8	X	X	X	X	X	X	X	
	C 30	30x27	7	X	X	X	X	X	X	X	
	C 35	35x31,5	6	X	X	X	X		X	X	
	C 40	40x36	5	X	X	X	X				
	C 50	50x45	3	X	X	X	X				
 	B 45	35x45	5	X	X	X	X	X	X	X	
	B 65	50x65	2	X	X	X	X		X	X	1/2
	B 100	55x100	1	X	X	X	X				1/1
	1/7	20x26	9	X	X	X	X	X			Huvud
	Tunnan	40x50	4	X	X	X	X	X	X	X	
	Tunna D	16x20	11	X	X	X	X	X			
	Bunker-springa	49x13	V.11 H.12	X							
	Kvadraten	17,3x17,3	11	X	X	X	X	X			
	Ovalen	30x15	H.11 V.10	X	X	X	X	X			
	Diamanten	29,5x21	9	X	X	X	X	X			

Neutrala fältskytte mål + motsvarande militära (forts.)

	Rubinen	37x50	5	X	X	X	X	X			
	S25	25x62,5	7; 8	X	X	X	X	X	X	X	
	S20	20x50	8; 9	X	X	X	X	X	X	X	
	S 15 D	15x37,5	11	X	X	X	X				
	S 10 D	10x25	13	X	X	X	X	X			
	1/3	52x48	4	X	X	X	X	X	X	X	1/3
	1/4 rak	49X33	6	X	X	X	X		X	X	1/4
	1/6 rak	45x26	8	X	X	X	X				1/6
	1/8	37x21	9	X	X	X	X				1/8
	1/4 höger	60x35	6	X	X	X	X				1/4 h
	1/6 höger	45x26	8	X	X	X	X				1/6 h
	1/4 vänster	60x35	6	X	X	X	X				1/4 v
	1/6 vänster	45x26	8	X	X	X	X				1/6 v
	L 1	19x45	9	X	X	X	X	X			
	L 2	30x70	7	X	X	X	X				1/1 min.
	L 3	43x100	5	X	X	X	X				
	Bildäck sida	67x34	6	X							
	Bildäck bakifrån	42x61	3	X							

Fältskyttemål typ Holger Johansson

	Benämning	Mått	Figurgrupp	Svart	Orange	Grön
	A-Rondell 1	Ø 22	9	X	X	X
	A-Rondell 2	Ø 33	6	X	X	X
	A-Triangel 1	23x21	12	X	X	X
	A-Triangel 2	39x29	8	X	X	X
	B-Triangel 1	22x20	11	X	X	X
	B-Triangel 2	28x26	8	X	X	X
	A-Oval 1	14x20	12	X	X	X
	A-Oval 2	19x26	9	X	X	X
	A-Oval 3	24x39	8	X	X	X
	B-Oval 1	14,5x29	12	X	X	X
	B-Oval 2	18x44	10	X	X	X
	Sextant 1	23x32	8	X	X	X
	Sextant 2	33x46	6	X	X	X
	Sextant 3	44x63	4	X	X	X
	B-Rondell 1	Ø 12	13	X	X	X
	B-Rondell 2	Ø 18	10	X	X	X
	B-Rondell 3	Ø 21	9	X	X	X

HJ Snabbmål



Tryckt 5-prickstavla

- 5 tavelbilder i rad.
- Ringdiameter 1 40 mm
 Ringdiameter 2 110 mm
- Svart färg: samtliga ringar.
- Träff: räknas i hela pricken 110 mm.



D.8 Funktionärernas ansvar och uppgifter

D.8.1 Tävlingsfunktionärer

D.8.1.1 Allmänt

Ej tillämpligt.

D.8.1.2 Tävlingsledare fältskjutning

Tävlingsledaren har det övergripande ansvaret för tävlingsplanering, organisation och genomförande av tävlingen.

Tävlingsledaren ansvarar för

- att säkerhetsbestämmelserna följs
- att skriftliga instruktioner upprättas för skjutstationschefer och markörchefer
- att utse skjutstationschefer
- att utse banläggare
- att utse tävlingsexpedition, ansvar för anmälan och resultat
- att utse prisansvarig
- att utse vapenkontrollanter
- att utse tävlingsjury (3 personer)
- att utse ammunitionskontrollant (i förekommande fall)
- att ordna tydlig snitsling av patrullvägen
- att i god tid kontrollera anordningarna på skjutstationerna
- att vid behov låta sätta ut säkerhetsposter försedda med skriftlig instruktion
- att låta upprätta startlista
- att efter skjutning låta ståda skjutterrängen
- att kontrollera eventuella skador som kan ha uppstått i skjutterrängen samt registrera dessa
- att anordna sjukvårdsberedskap
- att ordna avlysning, skjutvarning och avstängning enligt bland annat Säk B Civilt skytte
- att utse säkerhetsansvarig

D.8.1.3 Säkerhetsansvarig

Säkerhetsansvarig skall före tävling personligen kontrollera samtliga skjutstationer från säkerhetssynpunkt.

D.8.1.4 Banläggare

Banläggaren lyder under tävlingsledaren.

Banläggarens uppgift är att med stöd av bestämmelserna i detta reglemente och med hjälp av omväxlande målspel, skuttider, skjutavstånd, målstorlekar, målanordningar och skjutställningar skapa en varierande fältskyttebana. Bestämmelser och anvisningar skall följas.

Svårighetsgraden bör anpassas efter tävlingens storlek (status) och deltagarnas genomsnittliga skicklighet.

Svårighetsgraden skall vara sådan att inte någon enstaka skjutstation blir avgörande för tävlingens utgång.

Svårighetsgraden kan med fördel vara lägre på de inledande och avslutande skjutstationerna.

Banläggaren bör även ge skyttarna möjlighet att på ett antal stationer själv fatta taktiska beslut om skottfördelning och i vilken ordning målen skall beskjutas,

Banläggaren ansvarar för att:

- rekognoscera den tilltänkta skjutterrängen
- välja platser för skjutstationer

- beräkna riskområden för skjutstationer i enlighet med SäkB Civilt Skytte, och med dessa som grund bestämma patrullstig samt föreslå tävlingsledaren erforderliga avlysningar och andra säkerhetsåtgärder
- beräkna materielbehovet för tävlingen (målmateriel, virke, skyltar etc.) så att detta kan anskaffas i tid
- identifiera behov av renovering av fasta målanordningar, röjning, markarbeten etc. och anmäla behovet i tid till tävlingsledaren
- upprätta målförutsättningar
- till stationschefer överlämna underlag (förutsättning, skisser etc.) och försäkra sig om att denne förstått uppgiften
- patrullstigen snitslas
- att på varje tänkt skjutstation försöka utnyttja skjutterrängen avseende bredd, djup och naturliga höjdvariationer
- att eftersträva naturliga kulfång om så är möjligt
- att målgrupper placerade på olika skjutavstånd (djup) placeras i sidled så att de inte skymmer varandra
- att draglinor förläggs så att de ej blir synliga mot någon målgrupp eller något mål när de sträcks
- att målgrupperna alltid är parallellt placerade mot skjutplatsen
- att skjutplatsens bredd är sådan att skyttarna kan placeras med 1,0-1,2 meters avstånd mellan varandra för att eliminera problem med korsskjutning, vinkeln mellan de yttre målgrupperna får ej överstiga ± 30 grader
- att avståndet mellan yttre skyttarna är lika med avståndet mellan yttre figurerna
- att vid behov sätta ut säkerhetsposter försedda med skriftlig instruktion.

D.8.1.5 Skjutstationschef/Skjutledare

Skjutledaren är ansvarig för säkerheten på skjutplatsen och skjutningens genomförande.

Skjutledare skall överenskomma med den som anbefallt skjutningen att erforderliga avlysningar, varnings- och avstängningsåtgärder vidtagits.

Skjutledaren skall vara väl insatt i gällande säkerhetsbestämmelser och är närmast ansvarig för att tävlingsledningens instruktioner följs och att skjutning genomförs i enlighet med säkerhetsbestämmelserna i SHB och SäkB. I god tid skall han därför undersöka och avhjälpa eventuella bristfälligheter på skjutbaneanläggningar, kulfång eller andra skyddsanordningar, som kan innebära risker.

Skjutledare skall före skjutningens början meddela närvarande åskådare erforderliga säkerhetsbestämmelser.

Skjutning får endast ske på kommando från skjutledaren.

Skjutledaren kontrollerar (låter kontrollera) under skjutning att:

- banan är fri innan ladda kommenderas
- skyttarna åttlyder givna kommandon
- skyttarna hanterar vapnen korrekt och att de i övrigt följer gällande regler
- patron ur verkställts genom att visitera efter skjutning (innan vapnet bortförs från skjutplatsen)
- vapenvakt avdelas vid markering (i förekommande fall)
- skyttar, åskådare och funktionärer uppehåller sig på anvisade platser
- säkerheten i övrigt under hela skjutningen övervakas
- vid uppkommen fara omedelbart kommendera "Avbryt" och "Patron ur".

Skjutstationschef lyder under tävlingsledaren. Skjutstationschef är skjutledare på stationen. Han skall kontinuerligt övervaka säkerheten på skjutplatsen och skyndsamt till tävlingsledaren rapportera uppkommen säkerhetsrisk. Vid behov avbryter han skjutningen på stationen.

Skjutstationschef har ansvaret för planering och organisation samt tävlingens genomförande på den egna skjutstationen.

Skjutstationschef skall vara väl insatt i de bestämmelser och anvisningar som utfärdats av tävlingsledare och banläggare.

Skjutstationschefen svarar för att anordningar och målspel fungerar.

Skjutstationschef ansvarar för att:

- samtliga mål ställs upp så att de syns lika bra under hela tävlingen
- mål och målgrupper märks ut enligt banläggarens anvisningar
- skjutplatserna är tydligt utmärkta
- "Haltskylt", eventuellt med kompletterande anvisningar för skjutningen vid stationen, placeras vid patrullstigen på sådan plats (om möjligt) att skyttarna från anslaget inte kan se mål eller målspel.
- övriga funktionärer på stationen är väl insatta i sina uppgifter.
- skjutmomentet genomförs enligt bestämmelserna i aktuellt kapitel.
- visitation efter skjutning genomförs, så att patron ur verkställs.
- vid behov anvisa särskild plats för åskådare
- tillämpliga bestämmelser efterföljs.
- ge muntlig instruktion om förutsättningar och målspel samt eventuella kompletterande uppgifter om skjutningen (förutsatt att skriftliga förutsättningar inte delats ut vid startplatsen). Denna orientering skall ord för ord följa den av banläggaren eller tävlingsledaren upprättade skriftliga instruktionen
- låta visa målen
- genomföra stickprovskontroll av laddat vapen. Detta sker före kommandot "ALLA KLARA".
- genomföra skjutmomentet i enlighet med förutsättningarna och/eller skriftlig instruktion
- om verksamheten avbryts efter kommandot "LADDA" men innan skjutmomentet är avslutat kommenderas "Avbryt" samt därefter "Patron ur". "Patron ur" skall kontrolleras. (skäl till avbrott kan vara tekniskt eller säkerhetsmässigt, haveri på målanordning eller människor eller djur inom riskområdet)
- se till att funktionärer eller skyttar aldrig vistas oskyddade framför laddade vapen
- före markering ange vilka skyttar som skall kontrollera markering och protokollskrivning
- anteckna skjutresultatet genom att ange antalet träff på varje mål, t.ex. 2 + 2, vilket innebär 4 träff i 2 figurer. Detta underlättar skrivningen, då målgrupperna är skilda åt
- anteckna eventuella anmärkningar såsom omskjutning, utdelade varningar brott mot tävlingsbestämmelser m.m.
- om anmärkning (protest) görs, anteckna detta på skjutkortet och bekräfta med signatur. Vid behov tas figuren/figurerna som givit anledning till anmärkning bort, märks med patrull- och figurnummer samt erforderlig anteckning om protestens art. Bekräfta med signatur. Figuren/figurerna sänds till tävlingsledningen för jurygranskning.
- när markering är klar, läsa upp resultatet. När skyttarna får gå fram till figurerna bör skjutledaren repetera resultatet figur för figur. Därmed behöver resultatet inte läsas upp efter markering och tid sparas.
- återlämna pärmen med skjutkortet till patrullchefen och anvisa väg till nästa skjutstation
- vid uppkommen fara omedelbart kommendera "Avbryt" och låta genomföra patron ur, samt vid behov kontakta tävlingsledaren.

OBS! Anmärkning, som görs sedan skyttarna lämnat skjutstationen tas inte upp till behandling.

D.8.1.5.1 Skjutledare, alternativ

Vid mindre tävling och kretstävling (inklusive kretsmästerskap) kan funktionär leda patrull runt banan och agera som skjutledare vid samtliga stationer. Detta förfarande får även tillämpas för arrangörspatruller vid övriga tävlingar. Detta system ställer lika stora krav på skjutledaren som systemet med fasta stationschefer.

D.8.1.6 Markörchef

Markörchef lyder under skjutstationschef.

Skjutstationschef kan även vara markörchef.

Markörchef ansvarar för att markering sker på ett korrekt sätt och skall vara insatt i skjuthandbokens bestämmelser samt gällande säkerhetsbestämmelser.

Markörchef skall:

- tillse att samtliga kulhål kritas och klistras efter det att målen markerats och resultaten antecknats
- vid behov reparera målen eller byta figurer.
- dessutom kunna biträda skjutstationschefen med att
 - sköta draglinor för målspel.
 - övervaka skyttarna.
 - kontrollera utgångsställning.
 - kommendera "AVBRYT" om så påkallas av säkerhetsskäl.

D.8.1.7 Patrullchef

Patrullchef lyder under tävlingsledare och skjutstationschefer. Vid upprop skall arrangör meddela patrullen vem som utsetts till patrullchef.

Patrullchefen leder patrullen, medför skjutkortet och tillser efter skjutning att resultaten uppläses för skyttarna. Hans åligganden skall kortfattat meddelas honom vid starten.

Patrullchefen skall under förflyttningen övervaka att ordnings- och säkerhetsföreskrifter efterföljs, exempelvis att skytt inte lämnar patrullvägen, att vapen medförs på anbefallt sätt och att vapen inte laddas eller hanteras på sådant sätt att fara uppstår.

D.8.1.8 Banbesiktning

Tävlingsledaren/banläggaren skall före tävling personligen kontrollera samtliga skjutstationer med hänsyn till skjutplatser, målspel, kommandoord, målens bakgrund, patrullstig, märkning, anslag o.s.v. De funktionärer som skall ha hand om respektive station bör då vara närvarande.

D.9 Planläggning

D.9.1 Skjutbanans mått

Ej tillämpligt.

D.9.2 Utrustning

Målmateriel ses över och erforderlig materiel anskaffas såsom

- Förbandslåda
- Figurer
- Nummerlappar för figurer
- Bokstavslappar för målgrupper
- Täcklappar i erforderliga färger
- Kritoer (helst fetkritoer)
- Skjutkort
- Pärmar för skjutkort
- Förutsättningar
- Tolkar
- Tidtagarur
- Kontrollvikter och kontrolllåda
- Märklappar för vapenkontroll
- Verktyg och tillbehör för reparation av målmateriel
- Skjuthandbok
- Förteckning RM/SM klass

Lokaler, eventuellt tält, anskaffas för

- tävlingsexpedition inklusive anmälan och jury
- vapenkontroll
- utspising
- toaletter

Erforderliga parkeringsutrymmen rekognosceras och utmärks.

D.9.3 Rekognoscering

Vid rekognoscering av bana skall banläggarens åtgärder i ordning vara:

- sök lämpligt markområde
- undersök om tillstånd kan erhållas från markägare
- studera om säkerhetskraven allmänt sett kan tillgodoses
- rekognoscera lämpliga skjutplatser med hänsyn till patrullernas förväntade storlek (minst 1 m lucka mellan skyttarna)
- alternativa skjutplatser bör preliminärt rekognosceras (t.ex. med hänsyn till ändrade siktförhållanden)
- lämplig startplats väljs bland annat med hänsyn till parkeringsmöjligheter
- rekognoscera lämplig väg mellan stationerna
- sista skjutstationens plats väljs så att gångvägen till målet/startplatsen (parkeringsplatsen) inte blir för lång (såvida inte fordon kan ställas till förfogande)
- varierande målanordningar för de olika stationerna väljs preliminärt
- första stationens mål bör inte ha för hög svårighetsgrad
- överväg om stegringen och avvägningen av svårighetsgraden är lämplig
- fastställ i princip målanordningarnas utseende
- bestäm skjutplats och plats för målen varvid särskilt beaktas att målens bakgrund från de olika skjutplatserna är densamma och att målfronten är parallell med skjutplatserna
- bestäm hur manöverlinorna skall dras för att minska risken att de träffas
- gör upp anvisningar för röjning (efter markägarens tillstånd) och iordningställande av mål och stationsplatser i övrigt
- kontrollera säkerheten med hänsyn till kulfång och eventuella risker för rikoschett
- bestäm avspärningar och platser för förbudsskyltar
- undersök lämplig väg för transport av eventuella sjukdomsfall eller skadade.

D.9.4 Patruller/Skjutlag

Vid tävlingar med 200-300 deltagare bör 8-10 skyttar ingå i patrullerna.

D.9.5 Patrullväg

Patrullvägen skall vara tydligt utmärkt med snitslar. Den bör om möjligt läggas så att skyttarna inte ser målen förrän vid den avsedda skjutplatsen. Förflyttning bör ske i lugn gångtakt.

Patrullvägen skall vara så dragen att den inte till någon del ligger inom riskområdet.

D.9.6 Tidsåtgång

I regel erfordras 10 minuters startmellanrum mellan patrullerna. Annat startmellanrum bestäms med hänsyn till tiden på den mest komplicerade stationen (flera rörliga mål, långa markörvägar, tid att återföra mål i utgångsläge o.s.v.). Detta bör om möjligt kontrolleras genom förövning med skyttar på aktuell station.

Extra tidsmellanrum bör läggas in efter exempelvis var tionde patrull med hänsyn till oförutsedda fördröjningar, t.ex. målreparation, figurbyte, omskjutning.

Vid större tävlingar bör möjlighet till snabb kommunikation finnas mellan stationerna och startplatsen så att ändring av starttiderna kan ske för att undvika irriterande köbildningar på banan.

D.9.7 Starttider

Patrullernas starttider bör vara anslagna på särskild tavla.

D.9.8 Upprop

Upprop verkställs vid starten. Angiven starttid skall vara samma som uppropstid, för att undvika missförstånd. Följaktligen får arrangör inte påbjuda att skyttar skall samlas en viss tid innan starttiden, för transport till skjutområde. I sådana fall skall istället tiden för samling för transport anges som starttid.

Platsen för upprop av patrullerna bör vara särskilt markerad med nummerpålar. Funktionären kontrollerar namnen och stryker de som inte inställt sig. Kontroll verkställs att vapnen är försedda med vederbörlig markering efter vapenkontrollen.

Samtidigt försäkras sig funktionären om att uppgifterna på skjutkorten anger rätt vapengrupp.

D.9.9 Skjutplatser

Skjutplatserna bör vara noggrant iordningställda, så att samtliga skyttar i patrullen har likartat underlag.

Normalt finns endast nummerpålar vid skjutplatserna. Dessa bör vara placerade med minst 1 m lucka. Skyttens plats är, såvida inte annat anbefalls, rakt bakom nummerpålen. Laddning kommenderas först då skyttarna intagit skjutplatserna. Laddning får inte ske utan kommando. Visning av målen sker sedan skyttarna intagit skjutplatserna.

Skyttar ur patrullen kan hjälpa till vid markering, kontroll och protokollföring.

Vid markering från flera målgrupper kan markör visa antal träff med nummerbricka.

När skyttarna tillåts gå fram till målen i samband med markering bör lämplig avspärrning anordnas 2 meter framför figurerna.

D.9.10 Haltpåle

Före skjutstation skall finnas en haltpåle så placerad, att skyttarna därifrån inte ser målen.

Vid haltpålen kan lämpligen stationens figurer ställas upp. Vid behov förses figurerna med kompletterande anvisningar om vad som räknas som målyta. Vid mindre tävlingar där skriftlig förutsättning inte utdelats, kan för stationen gällande förutsättning anslås vid haltpålen.

D.9.11 Samlingsplats, transporter

Vid startplatsen (samlingsplatsen) skall finnas lokaler för sekretariat och vapenkontroll samt toaletter. Det bör även finnas uppehållsplats för skyttarna samt plats för eventuell utspisning.

Då så anses lämpligt kan transporter ordnas mellan samlingsplats före start och utgångspunkten för fältskyttebanan samt från sista målet åter till samlingsplatsen.

D.9.12 Målsäkring

Vid planläggning tas hänsyn till att tävlingen skall kunna genomföras även vid dåliga väderleksförhållanden. Regnskydd bör om möjligt finnas för figurerna. Reservfigurer skall förvaras i plastsäckar eller dylikt. Fetkriter bör användas. Man bör vid regnväder vara beredd att byta figurerna oftare än annars. Det bör säkerställas att målautomatik fungerar även vid ihållande regn.

D.9.13 Målgrupper

På samlingsplatsen bör sättet att utmärka figurernas plats inom målgrupperna vara exemplifierat.

Målen ordnas så att skytten utan svårighet kan finna sitt mål. När patrullerna består av mer än 5 skyttar uppdelas målen i sektioner. Dessa skiljes genom skärmar som vid rörliga mål skall vara monterade på målanordningen. I vissa fall kan det vara motiverat att förse figurerna med från skjutplatsen väl läsbara nummerlappar. Annat sätt att särskilja figurerna inom sektionen kan vara att mittersta figuren sätts markant högre än övriga figurer.

Olika målgrupper bör tydligt utmärkas med anslag försett med bokstav eller siffra angivande målgruppens beteckning i enlighet med målbeskrivningen i förutsättningen. Anslaget skall i första hand placeras i mitten av målgruppen och skall enkelt kunna läsas av alla skyttar, oavsett placering i patrullen eller skyttens längd.

D.9.14 Förutsättningar

Vid kretstävlingar och högre bör skyttarna vid starten tilldelas en skriftlig förutsättning upptagande:

- stationernas nummer
- antal målgrupper och figurer
- högsta antalet tillåtna träff per figur
- målspel inklusive skjuttid
- skjutställning
- en kolumn där skytten kan notera sitt skjutresultat
- anvisning kan även finnas om vilka skyttar som skall hjälpa till vid markering och protokollföring
- målspelet bör beskrivas grafiskt. Se Bilaga 5 Exempel på skriftlig förutsättning vid pistolfältskjutning.

D.10 Anvisningar för banläggning

D.10.1 Svårighetsgrad

Svårighetsgraden vid tävling i fältskjutning bör avvägas så att tävlingen blir utslagsgivande och att skyttar oavsett vapengrupp får likvärdiga möjligheter.

Skyttar tillhörande olika vapengrupper bör gå i skilda patruller varvid förutsättningarna (skjuttider, skjutavstånd och träfffördelning) anpassas till respektive vapengrupp.

Dock kan skyttar i vapengrupperna A och R ingå i samma patrull.

I vissa fall kan skyttarna medges att starta i mer än en vapengrupp. Vid mästerskapstävlingar skall i så fall samtliga tävlande i en vapengrupp ha startat innan tävling för annan vapengrupp påbörjas. I detta fall bör förutsättningarna ändras mellan vapengrupperna.

D.10.2 Säkerhet

Skyttarnas frihet att välja mål vid en station får inte medföra risk att skyttarna skjuter i kors mot i sidled starkt särade mål.

D.10.3 Antal träff per figur

Högsta antal träff per figur skall anges i förutsättningarna. Det är fördelaktigt att på någon eller några stationer överlåta åt skytten själv att bedöma hur många skott han skall avge mot de olika figurerna. Exempelvis tre efter varandra uppdykande mål varav ett större som visas kort tid. Här kan anbefallas högst 4 träff i någon figur. Även valfri eldfördelning bör förekomma.

Poängfältskjutning kan öka de mindre skickliga skyttarnas träffresultat, samtidigt som de skickliga skyttarna får möjlighet att träffa många figurer, vilket ger hög poäng. Samtliga skyttar kan anpassa svårighetsgraden till sin egen förmåga.

Vid poängfältskjutning skall alltid eldfördelningen vara fri. Sex träff i en figur får räknas.

D.10.4 Målförutsättningar allmänt

Fältskjutning skall vara omväxlande. Visningstider, mål, avstånd och skjutställningar skall varieras. Svårighetsgraden bör anpassas efter de deltagande skyttarnas genomsnittliga skicklighet. Möjligheterna att variera något eller några av målen jämfört med vanligen förekommande mål bör beaktas. Detta får dock inte ske på bekostnad av säkerhet och sportslig rättvisa.

Vid poängfältskjutning bör såväl enkla som svåra mål förekomma på varje skjutstation.

Mål av sådan svårighetsgrad att träffantalet mer bestäms av tur än skjutskicklighet får inte förekomma.

En enstaka station bör inte ha så hög svårighetsgrad i förhållande till övriga stationer att den blir helt avgörande för tävlingen.

D.10.5 Målsrekommendationer

Rörliga mål bör eftersträvas. Om kombination av fasta och rörliga mål förekommer på en skjutstation bör visning av rörligt mål inleda och/eller avsluta skjuttiden.

På station där skjutningen inleds mot fasta figurer skall utgångsställning alltid vara med vapnet snett riktat mot marken (45 grader). Vapnet får inte lyftas förrän vid kommandot "Eld". Även vid skjutning mot rörligt mål kan denna utgångsställning föreskrivas.

Skjutställning med och utan stödhand bör vara lika fördelad på skjutstationerna.

Exempel på olika skjutställningar framgår av D.6.3.

D.10.5.1 Exempel på rörliga mål

- Snabbt uppdykande – försvinnande.
- Vippmål (vridbar stång med vinkelrätt eller snett påspikade ribbor på vilka figurerna är fästa).
- Svängande/gungande mål.
- Mål omväxlande visat på ömse sidor om skydd.
- Mål lodrätt uppdykande (från skyddsgrav).
- Mål uppdykande i fönster eller glugg.
- Roterande mål (uppdykande) fästa på bjälke.
- Framsvängande mål. Flera mål kan monteras på samma påle vinkelrätt mot varandra
- I sidled rörliga mål. Hastigheten anpassas till figurstorlek och skjutavstånd. (Hastigheten bör inte överstiga 1,5 m/s). På vagn, hängande i vajer, flytande e dyl.
- Fasta mål stående bortom skärm. I skärmen öppningar att skjuta igenom. Skjuttiden kan delas upp i flera delar genom svängning av luckor (skivor), som täcker öppningarna.
- I djupled rörliga mål. Hela målställningen på vagn (-ar) gående på räls. Målen dyker upp vid skjuttidens början och försvinner (fälls) vid skjuttidens slut.

Visningssättet bör anpassas till målets art. Vid rörliga mål skall figur anbringas så att rörelsen sker i dess längdriktning

Förminskade figurer skall stå på avstånd som svarar mot deras storlek. Exempel på maxavstånd vid fältskjutning återfinns i Tabell 2.

Uppdykande mål får inte göras så höga att de vid visningen svajar.

Om träff krävs i självmarkerande figurer (ballong e dyl.) innan skott får avges mot övriga figurer, skall beaktas att svårighetsgraden på det självmarkerande målet överensstämmer med anvisningarna i Tabell 2. Kontrollera särskilt det självmarkerande målets funktion och att det är likformigt för alla skyttar. Lerduvor splittras inte med säkerhet vid träff med kaliber .22.

D.10.6 Skjuttid, skjutavstånd

Sambandet mellan skjutavstånd och skjuttid måste beaktas. I Tabell 2 angivna maxavstånd förutsätter viss skjuttid per skott. Om målet placeras på väsentligt kortare avstånd, kan tiden per skott minska (se Diagram 1 till Diagram 3). Flytt mellan målgrupper måste även tas hänsyn till.

Tiden, som kontrolleras av skjutledaren eller den han utser därtill, räknas från kommandot "Eld" till avslutande av kommandot "Eld upphör". Detta skall vara utdraget under tre (3) sekunder och kan ersättas med visselsignal.

Vid rörliga mål räknas tiden från det målen blir synliga tills de försvinner.

Kommandoordet "Eld" används inte vid rörliga mål, inte heller utdraget "Eld upphör"/visselsignal.

Tidtagning skall ske med tidtagarur alternativt med automatiskt målstyrningssystem.

D.10.7 Skjutavstånd vid fältskjutning

Skjutavstånd i förhållande till viss målstorlek kan endast bestämmas med hänsyn till viss vapengrupp, skjutställning och skjuttid. Nedanstående tabell anger maximalt tillåtet skjutavstånd till olika mål för de olika vapengrupperna. Skjutställningen är stående utan stödhand.

- Med stödhand kan en figur från en ett nummer högre grupp användas. Alternativt kan skjutavståndet ökas med ett steg.
- Vid mörkerfältskjutning används figurer från en ett nummer lägre grupp (större figur). Alternativt kan skjutavståndet minska med ett steg.
- Vissa diagonalt placerade mål får en minskad effektiv träffyta och skall därför flyttas till en grupp med högre nummer, exempelvis S- och L-mål.

Tabell 2 Maximalt skjutavstånd

Figurerna indelas i grupper enligt nedan		Max. skjutavstånd i meter för vapengrupp		
Grupp Nr	Figurbeteckning	A+R	B	C
1	B 100, 1/1 (helfigur)	70	80	90
2	B 65, 1/2 (halffigur)	60	65	75
3	C 50, Bildäck bakifrån	50	55	65
4	Tunna, 1/3 figur, Sexkant 3, 1/3	45	50	55
5	B 45, C 40, L 3 vertikal, Rubinen	40	45	50
6	C 35, L3 horisontal, 1/4 rak, 1/4 profil, A-rondell 2, Sexkant 2, Bildäck sida, 1/4, 1/4 h, 1/4 v	35	40	45
7	C 30, S 25 vertikal, L 2 vertikal, 1/1 min	30	35	40
8	C 25, 1/6 rak, 1/6 profil, S 20 vertikal, S 25 horisontal, L2 horisontal A-oval 3, Sexkant 1, A-triangel 2, B-triangel 2, 1/6	27	32	36
9	1/7 figur, 1/8 figur, S 20 horisontal, A-rondell 1, B-rondell 3, A-oval 2, L 1 vertikal, Huvud, 1/8, Diamanten	24	27	30
10	C 20, L1 horisontal, B-rondell 2, B-oval 2, Ovalen stående	20	22	25
11	Tunna D20, Bunkerspringa vertikal, S 15D, B-triangel 1, Kvadraten, Ovalen liggande	16	18	20
12	Bunkerspringa horisontal, C 15D, A-triangel 1, A-oval 1, B-oval 1	14	16	18
13	S 10D, B-rondell 1	12	14	16

D.10.8 Skjuttider vid fältskjutning

D.10.8.1 Vapengrupp A och R

Diagrammet gäller utan stödhand.

Med stödhand, tag ett "stegs" mindre figur eller längre avstånd.

Vid mörkerfältskjutning, tag ett "stegs" större figur eller kortare avstånd samt 30 % längre skjuttid.

Skjuttid minst 2 sek/skott när figur står på maxavstånd.

Tillägg till skjuttiden:

- Utgångsställning 45° 1,5-2 sek
- Omriktning mellan målgrupper 1,5-2 sek (kortare tid när omriktning sker mellan målgrupper som står (efter varandra) i linje på djupet, längre tid när omriktning sker i sida. När omriktning ej föreligger kan tiden minskas under 1,5 sek)

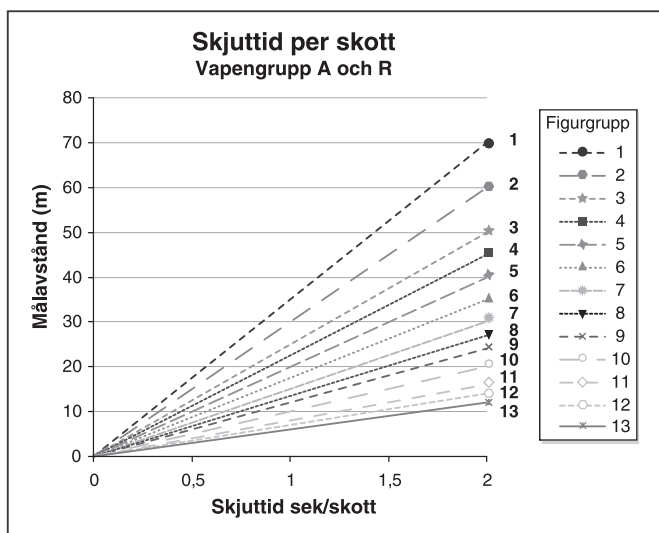


Diagram 1: Skjuttid vapengrupp A och R

D.10.8.2 Vapengrupp B

Diagrammet gäller utan stödhand.

Med stödhand, tag ett "stegs" mindre figur eller längre avstånd.

Vid mörkerfältskjutning, tag ett "stegs" större figur eller kortare avstånd samt 30 % längre skjuttid.

Skjuttid minst 1,75 sek/skott när figur står på maxavstånd.

Tillägg till skjuttiden:

- Utgångsställning 45° 1,5-2 sek
- Omriktning mellan målgrupper 1,5-2 sek (kortare tid när omriktning sker mellan målgrupper som står (efter varandra) i linje på djupet, längre tid när omriktning sker i sida. När omriktning ej föreligger kan tiden minskas under 1,5 sek)

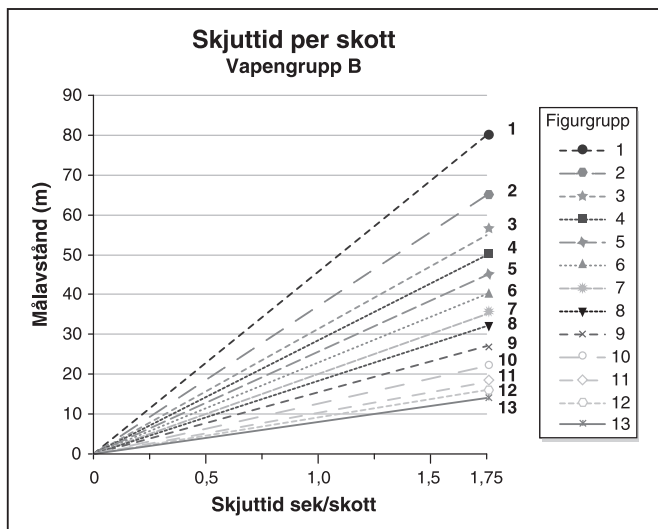


Diagram 2: Skjuttid vapengrupp B.

D.10.8.3 Vapengrupp C

Diagrammet gäller utan stödhand.

Med stödhand, tag ett "stegs" mindre figur eller längre avstånd.

Vid mörkerfältskjutning, tag ett "stegs" större figur eller kortare avstånd samt 30 % längre skjuttid.

Skjuttid minst 1,5 sek/skott när figur står på maxavstånd.

Tillägg till skjuttiden:

- Utgångsställning 45° 1,5-2 sek
- Omriktning mellan målgrupper 1,5-2 sek (kortare tid när omriktning sker mellan målgrupper som står (efter varandra) i linje på djupet, längre tid när omriktning sker i sida. När omriktning ej föreligger kan tiden minskas under 1,5 sek)

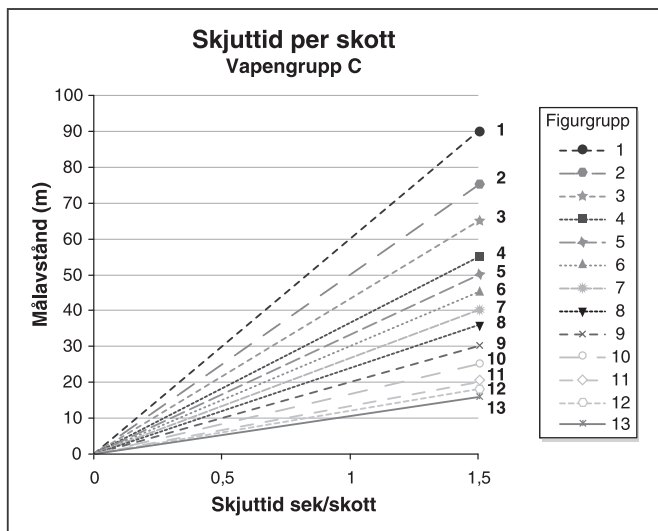


Diagram 3: Skjuttid vapengrupp C.

D.10.9 Exempel på stationsuppbyggnader**EXEMPEL 1****Vapengrupp C**

Två målgrupper: A = 1/4 rak, 40(45) m, B = 1/3 figur 55(55) m, båda fasta.
 Avstånd inom () är maxavstånd enligt Tabell 5 kolumn C för respektive figurgrupp. (1/4 = grupp 5, 1/3 = grupp 3).

Stående utan stödhand. Utgångsställning 45°.

Max. 3 träff per figur.

Beräkning av kortaste tillåtna skjuttid:

Lyft 2,0 sek

Skjutning målgrupp A $3 \times 1,5 \times 40 / 45 = 4,0$ sek. Skjuttiden beräknas i förhållande till maxavståndet eller läses i Diagram 3.

Omriktning till målgrupp B 1,5 sek

Skjutning målgrupp B $3 \times 1,5 \times 55 / 55 = 4,5$ sek. Skjuttiden beräknas i förhållande till maxavståndet eller läses i Diagram 3. I detta fall = nominell tid då figurerna står på maxavstånd.

Sammanlagd skjuttid 12 sek

(Observera att detta är minsta tillåtna skjuttid. Tiderna kan ökas för att få en lättare skjutning)

Vapengrupp A

Förkorta skjutavståndet till 30 respektive 45 m.

Två målgrupper: A = 1/4 rak, 30 (35) m, B = 1/3 figur 45 (45) m, båda fasta.
 Avstånd inom () är maxavstånd enligt Tabell 5 kolumn A+R.

Stående. Utgångsställning 45°. Max. 3 träff per figur.

Beräkning av kortast tillåtna skjuttid:

Lyft 2,0 sek

Skjutning målgrupp A $3 \times 2,0 \times 30 / 35 = 5,1$ sek. Skjuttiden beräknas i förhållande till maxavståndet eller läses i Diagram 1.

Omriktning till målgrupp B 1,5 sek

Skjutning målgrupp B $3 \times 2,0 \times 45 / 45 = 6,0$ sek. Skjuttiden beräknas i förhållande till maxavståndet eller läses i Diagram 1.

Sammanlagd skjuttid 14,6 sek avrundas till 15 sek.

(Observera att detta är minsta tillåtna skjuttid. Tiderna kan ökas för att få en lättare skjutning)

EXEMPEL 2**Vapengrupp C**

En målgrupp: A = L2, 25 (45) m, fast. Avstånd inom () är maxavstånd enligt Tabell 5.

Stående. Utgångsställning 45°. Max. 6 träff per figur.

Beräkning av kortast tillåtna skjuttid:

Lyft 1,5 sek

Skjutning målgrupp A $6 \times 1,5 \times 25 / 45 = 5,0$ sek. Skjuttiden beräknas i förhållande till maxavståndet eller läses i Diagram 3.

Sammanlagd skjuttid 6,5 sek avrundas till 7 sek.

(Observera att detta är minsta tillåtna skjuttid. Tiden kan ökas för att få en lättare skjutning)

Vapengrupp A

En målgrupp: A = L2, 25 (35) m, fast. Avstånd inom () är maxavstånd enligt Tabell 5.

Stående. Utgångsställning 45o. Max. 6 träff per figur.

Beräkning av kortast tillåtna skjuttid:

Lyft 1,5 sek

Skjutning målgrupp A $6 \times 2,0 \times 25 / 35 = 8,6$ sek. Skjuttiden beräknas i förhållande till maxavståndet eller läses i Diagram 1.

Sammanlagd skjuttid 10,1 sek avrundas till 11 sek

(Observera att detta är minsta tillåtna skjuttid. Tiden kan ökas för att få en lättare skjutning)

EXEMPEL 3**Vapengrupp C**

Tre målgrupper: A = 1/8 figur, 30 (30) m, B = C35, 45 (45) m, C = Tunnan, 55 (55) m. Avstånd inom () är maxavstånd enligt Tabell 5.

Stående utan stödhand. Utgångsställning 45o. Alla mål är uppe från början. Faller sedan i bokstavsordning. Max. 2 träff per figur.

Beräkning av kortast tillåtna skjuttid:

Lyft 2,0 sek

Skjutning målgrupp A $2 \times 1,5 \times 30 / 30 = 3,0$ sek. Skjuttiden beräknas i förhållande till maxavståndet eller läses i Diagram 3.

Omriktning till målgrupp B 1 sek

Skjutning målgrupp B $2 \times 1,5 \times 45 / 45 = 3,0$ sek. Skjuttiden beräknas i förhållande till maxavståndet eller läses i Diagram 3.

Omriktning till målgrupp C 1 sek

Skjutning målgrupp C $2 \times 1,5 \times 55 / 55 = 3,0$ sek. Skjuttiden beräknas i förhållande till maxavståndet eller läses i Diagram 3.

Sammanlagd skjuttid 13 sek

(Observera att detta är minsta tillåtna skjuttid. Tiderna kan ökas för att få en lättare skjutning)

Vapengrupp A

Förkorta skjutavståndet till 20 respektive 35 m.

Tre målgrupper: A = 1/8 figur, 20 (24) m, B = C35, 35 (35) m, C = Tunnan 45 (45) m. Avstånd inom () är maxavstånd enligt Tabell 5.

Stående utan stödhand. Utgångsställning 45o. Alla mål är uppe från början. Faller sedan i bokstavsordning. Max. 2 träff per figur.

Beräkning av kortast tillåtna skjuttid:

Lyft 2,0 sek

Skjutning målgrupp A $2 \times 2,0 \times 20 / 24 = 3,3$ sek. Skjuttiden beräknas i förhållande till maxavståndet eller läses i Diagram 1.

Omriktning till målgrupp B 1 sek

Skjutning målgrupp B $2 \times 2,0 \times 35 / 35 = 4,0$ sek. Skjuttiden beräknas i förhållande till maxavståndet eller läses i Diagram 1.

Omriktning till målgrupp C 1 sek

Skjutning målgrupp C	2 x 2,0x45/45 = 4,0 sek. Skjuttiden beräknas i förhållande till maxavståndet eller läses i Diagram 1.
Sammanlagd skjuttid	15,3 sek avrundas till 16 sek

(Observera att detta är minsta tillåtna skjuttid. Tiderna kan ökas för att få en lättare skjutning)

EXEMPEL 4**Vapengrupp C**

Tre målgrupper, 4 mål:	A = C25 + 1/8, framsvängande, 30 (36 + 30) m, B = C20, fast, 21 (25) m, C = S25, fast, 36 (40) m. Avstånd inom () är maxavstånd enligt Tabell 5.
	Stående utan stödhand. Max. 2 träff per figur.

Beräkning av kortast tillåtna skjuttid:

Skjutning målgrupp A	1,5 sek. Skjuttiden beräknas i förhållande till maxavståndet eller läses i Diagram 3.
Omriktning till målgrupp B	1,0 sek
Skjutning målgrupp B	2,5 sek. Skjuttiden beräknas i förhållande till maxavståndet eller läses i Diagram 3.
Omriktning till målgrupp C	1,0 sek
Skjutning målgrupp C	2,7 sek. Skjuttiden beräknas i förhållande till maxavståndet eller läses i Diagram 3.
Omriktning till målgrupp A	1,0 sek
Skjutning målgrupp A	1,5 sek. Skjuttiden beräknas i förhållande till maxavståndet eller läses i Diagram 3.
Sammanlagd skjuttid	11,2 sek, avrundas till 12 sek

(Observera att detta är minsta tillåtna skjuttid. Tiderna kan ökas för att få en lättare skjutning)

Vapengrupp A

Tre målgrupper, 4 mål:	A = C25 + 1/8, framsvängande, 24 (27 + 24) m, B = C20, fast, 15 (20) m, C = S25 vertikal, fast, 26 (30) m. Avstånd inom () är maxavstånd enligt Tabell 5.
	Stående utan stödhand. Max. 2 träff per figur.

Beräkning av kortast tillåtna skjuttid:

Skjutning målgrupp A	2,0 sek. Skjuttiden beräknas i förhållande till maxavståndet eller läses i Diagram 1.
Omriktning till målgrupp B	1,0 sek
Skjutning målgrupp B	3,0 sek. Skjuttiden beräknas i förhållande till maxavståndet eller läses i Diagram 1.
Omriktning till målgrupp C	1,0 sek
Skjutning målgrupp C	3,5 sek. Skjuttiden beräknas i förhållande till maxavståndet eller läses i Diagram 1.
Omriktning till målgrupp A	1,0 sek
Skjutning målgrupp A	2,0 sek
Sammanlagd skjuttid	13,5 sek, avrundas till 14 sek

(Observera att detta är minsta tillåtna skjuttid. Tiderna kan ökas för att få en lättare skjutning)

Del E

Magnumfältskjutning

E.1 Grunder

E.1.1 Magnumfältskjutning

Magnumfältskjutning är precisionsskjutning mot fältskyttemål i terräng med grovkalibriga vapen. Precisionsmomentet – antal poäng i ringade figurer – tillmäts inom magnumfältskyttet mycket stor betydelse. Antalet poäng skall i en väl avvägd bana vara den faktor som avgör placeringarna inom varje vapengrupp.

E.1.2 Tävlingsformer

Ej tillämpligt.

E.1.3 Särskilda tekniska bestämmelser

Magnumfältskyttets höga bullervärden kräver särskilt hänsynstagande vid skytte med magnumladdad ammunition på skjutbanor. På skjutbana får magnumfältskytte ske endast om banan uttryckligen är godkänd för skytte med magnumladdad ammunition.

Samtliga patroner vid en och samma tävling skall vara lika laddade. Märkt patron eller motsvarande, för att användas vid speciella skjutförhållanden, är inte tillåten.

Vapengrupp 8 får skjutas med vapen som är avsedda för magnumpatroner.

Specialladdning skall vara laddad i Specialhylsa och får inte laddas i Magnumhylsa.

Vid magnumfältskytte får patroner laddade med svartkrut inte förekomma.

Kornskydd är tillåtet att använda.

Det är tillåtet att spänna hanen mellan varje skott vid skytte med Double Actionrevolver.

E.1.4 Särskilda bestämmelser för handikappade skyttar

Handikappad skytt får beroende av handikappet använda den utrustning samt inta den skjutställning som han/hon finner behövt för att kunna delta i tävlingen. Skjutning från rullstol är tillåtet. Säkerheten för skytten, medtävlare och funktionärer får dock inte äventyras.

E.2 Klassindelning

E.2.1 Allmänt

I magnumfältskjutning tillämpas ingen klassindelning.

E.2.2 Allmänna regler

Skytten får inte utöva magnumfältsskytte förrän det kalenderår skytten fyller 18 år. Skytten skall inneha pistolskyttekort.

E.3 SM deltagande

Skytte som äger rätt att skjuta magnumfält äger även rätt att ställa upp på SM.

E.4 Vapengrupper specifika bestämmelser

Vikt	I vapengrupperna 1-4 samt 7-8 är vapnets totalvikt, inklusive eventuell pipvikt och tomt magasin, begränsad till 2000 g och i vapengrupp 5 och 6 till 2500 g.
Pipvikt	Är tillåten om den är fast monterad.
Piplängd	Max 305 mm (12").
Pipans centrumlinje	Skall passera över hudvecket mellan tumme och pekfinger vid normal skjutställning.
Riktmedel	I vapengrupperna 1-4 samt 6-8 skall riktmedlen vara öppna. Korn och sikte får vara ställbara i höjd och sida. Mikrometersikte är tillåtet. I vapengrupp 5 (FRIGRUPP) är alla typer av riktmedel tillåtna utom riktmedel med projicerande strålar. Typ av riktmedel får inte ändras mellan stationerna.
Visirlinje	Sikte får inte placeras bakom uppfälld hane eller mantelns bakplan. Korn får inte placeras framför pipmynningen. Gäller ej vapengrupp 5 om optiska riktmedel används.
Mynningsbroms	eller annan anordning med liknande funktion är inte tillåten.
Dimensioner	Inga fastställda regler.
Kolv	Endast originalkolv eller motsvarande typ får användas, exempelvis gummikolv. Kolv med anatomisk utformning eller handstöd (på kolvens nedre del) är inte tillåten. Kolvens yta får förändras för att förhindra att den halkar i handen, exempelvis med hjälp av isoleringsband. Kolvens form får dock inte förändras.
Avtryck	Min 1360 g anbringat mitt på avtryckaren och parallellt med vapnets kårnlinje (pipan). Endast mekaniskt avfyringssystem är tillåtet. Vidare gäller för revolver att kontrollvikten skall kunna anbringas mot den spända hanen (vapnet med mynningen nedåt, vertikalt) utan att hanen faller fram. (Denna kontroll kan även utföras med en fjädervåg eller liknande).
Trumma och magasin	Trumma på revolver och magasin till pistol skall kunna påfyllas med sex (6) patroner.
Ammunition	Skall motsvara normal fabriksladdning och i vapengrupperna 1-4 vara av magnumtyp. Ammunition av magnumtyp är en patron där patronhylsans större volym tillåter en större krutladdning och därmed högre prestanda (hastighet) än en motsvarande standardladdning eller specialpatron med samma kaliber och kulvikt.
Single action	För att ingå i vapengrupperna 1 och 3 skall vapnet i sitt fabriksmässiga grundutförande, såväl modell- som funktionsmässigt, vara tillverkat som en Single Actionrevolver. (Hanspänd revolver.)
Double action	För att ingå i vapengrupperna 2 och 4 skall vapnet i sitt fabriksmässiga grundutförande, såväl modell- som funktionsmässigt, vara tillverkat som en Double Actionrevolver. (Han- och avtryckarspänd revolver.)

Vapen som ändras i sin funktion eller i sin mekanism, hänvisas till den vapengrupp, som vapnet tillhör ENLIGT VAPNETS URSPRUNGLIGA FUNKTION ELLER MO-DELL.

E.4.1 Vapengrupp M

Grovkalibriga pistoler och revolverar.

Vapengruppen är indelad i följande 8 undergrupper:

E.4.1.1 Vapengrupp M1

Single Action Revolver kaliber .41-.44 Magnum.

E.4.1.2 Vapengrupp M2

Double Action Revolver kaliber .41-.44 Magnum.

E.4.1.3 Vapengrupp M3

Single Action Revolver kaliber .357 Magnum.

E.4.1.4 Vapengrupp M4

Double Action Revolver kaliber .357 Magnum.

E.4.1.5 Vapengrupp M5

Frigrupp Pistol och Revolver kaliber min. 9 mm – max. .455

E.4.1.6 Vapengrupp M6

Pistol kaliber min 9 mm – max. .455.

E.4.1.7 Vapengrupp M7

Revolver .357 – .44 Magnum, max piplängd 165 mm (6,5 tum). Omodifierat standardvapen, förutom att kolven får modifieras/bytas och trycket trimmas.

E.4.1.8 Vapengrupp M8

Revolver .38 Special, .38-.40, .44-.40. .44 Special, .45 ACP och .45 Colt.

E.5 Utrustning

Glasögon får användas.

Bländarskiva får användas. I glasögon får inte diopterhåll tas upp.

Vid tävling får skyggglapp användas. Vid träning får skyggglapp användas endast under förutsättning att riskområdet i sida är övervakat.

Skärm eller brätte på huvudbonad eller solskärm får inte vara längre än 10 cm. Skyttemössa med fällbara skärmdelar får användas.

Hörselskydd skall användas.

Hörselskydd med någon form av inbyggd mottagningsanordning är icke tillåten för skyttarna.

Samtliga funktionärer och åskådare inom 25 m från eller i samma rum som skjutplats skall använda hörselskydd.

Skjuthandske, avsedd att skydda handen, får användas under förutsättning att den inte har någon stödjande funktion.

Ryggstöd, vars diameter inte överstiger 300 mm, får medföras och användas vid skjutmomentet i magnumfältskjutning.

Vid magnumfältskjutning får skydd för krutgaser och tryckvåg användas. Skyddet får inte vara formgjutet. Kontroll av skyddet sker genom att lägga detta mellan två styva skivor. Mellanrummet mellan skivorna får inte överstiga 30 mm. Skyddet får fästas på byxor, exempelvis som påsytt skinn. Vid misstanke om regelbrott skall byxorna kontrolleras på samma sätt som beskrivits ovan. Byxyget räknas in i skyddets tjocklek.

E.6 Genomförande

Detaljerna för genomförandet av en magnumfälttävling kan variera med hänsyn till tävlingens omfattning och betydelse. Det väsentliga är att formerna för tävlingens genomförande är delgivna och klara för alla skyttar före tävlingens påbörjande.

Vid externa tävlingar får skytt endast ställa upp med samma vapen laddat med samma patronstyp i en vapengrupp. Undantaget är om man förser vapnet med optiska riktmedel. Det är följaktligen inte tillåtet att först skjuta ett varv i friklass med öppna riktmedel, och därefter använda samma vapen inom en annan vapengrupp.

E.6.1 Omfattning

Antalet skjutstationer bör vara minst åtta (8). Vid SM skall antalet skjutstationer vara minst åtta (8).

Första skjutstationen skall ge skyttarna möjlighet till inskjutning. Stationen får inte ha poängmål.

Minst två av skjutstationerna skall ha ringade figurer där antal träff och poäng räknas. Skjuttiden skall vara väl tilltagen för att medge precisionsskjutning. Alla poängmål skall alltid visas vid haltpålen. Poängmål skall alltid vara så utformat att högsta poäng erhålls i figurens centrum.

E.6.2 Kommandoord

Kommandoordsserier består dels av reglementerade kommandoord som skall användas, dels av exempel på kommandoord, som lämpligen kan användas i förekommande fall. Samma kommandoserie skall användas under hela tävlingen.

Kommandoord	Anvisning
Patrullen framåt	När patrullen är samlad vid haltpålen.
Inta platserna vid nummerpålarna	
Jag visar målen	Då rörliga mål förekommer.
LADDA!	Ca 30 s före "ALLA KLARA".
Kontroll av antal skott i magasin + patronläge	Stickprovskontroll
ALLA KLARA?	Om NEJ upprepa efter ca10 sek.
10 SEKUNDER KVAR!	10 sekunder före ELD eller den tidpunkt då rörliga mål skall visas. Kommandoserien fullföljs även om någon skytt avlossar skott före eld.
FÄRDIGA!	3 sekunder före seriens början.
ELD! (endast vid fasta mål)	Används vid fasta mål. (Vid rörliga mål påbörjas eldgivningen då figurerna visas).
ELD UPPHÖR!	Används vid fasta mål. Utdrages under 3 sek. Kommandoordet skall även användas vid skjutning mot rörliga mål efter den sista visningen.
PATRON UR! PROPPA VAPEN!	Efter skjuttidens slut.
VISITATION!	Skyttarna visar upp tomt magasin och vapen med säkerhetspropp/-bricka isatt. Revolver skall dock kontrolleras innan propp/bricka sätts i.
MARKERA!	I regel kompletterat med anvisningar om kontroll av markering och protokollskrivning.

E.6.3 Skjutställning

Vid skjutmomentet gäller 45° säkerhetsvinkel. Regeln innebär att ingen kroppsdel (från skytten eller andra skyttar) under någon del av skjutmomentet får finnas framför mynningen, mätt 45° i skjutriktningen. Banan skall läggas med hänsyn till denna regel samt så att skyttarna skall kunna inta en valfri skjutställning.

Pipa eller annan vapendel får stödjas mot kroppsdel.

E.6.3.1 Hands-Up station

När "10 sekunder kvar" kommenderas, skall skytten stå upp och båda händerna skall vidröra huvudet. Vapnet skall vara laddat. Revolver får ha trumman infälld, men hane får inte vara spänd. Pistol skall ha slutstycket i framfört läge med spänd hane, men någon patron får inte finnas i patronläget. Vapnet får läggas på patronask av normalstorlek.

Vid kommando "Eld" böjer sig skytten ner, hämtar vapnet, slutför laddningen och påbörjar skjutningen.

E.6.4 Antal skott per serie

Vid magnumfältskjutning skall antalet skott vid en och samma station vara sex (6).

E.6.5 Tid per serie

Ej tillämpligt.

E.6.6 Förberedelse, provskott/visning av mål

Målen visas när skyttarna intagit sina platser.

E.6.7 För tidiga/sena skott

Skjutmomentet är påbörjat då "10 sekunder kvar" kommenderats.

- Vid skjutning mot enbart rörliga mål, görs inte avdrag för den som under skjutmomentet skjutit före eller efter visningstiden.
- Bästa träffar innebär de träffar som drabbar skytten hårdast.

E.6.7.1.1 Påföljd

Om skytt avlossar skott efter kommandot "Ladda" men före kommandot "Eld" avdras det antal av de för skytten bästa träffarna som svarar mot antalet skott avgivna före eldkommandot. Avlossat skott får inte ersättas.

För den som skjutit efter "Eld upphör" då fasta figurer förekommer, görs avdrag i det fasta målet med det antal bästa träffar som svarar mot antalet för sent avgivna skott.

Om skytt avlossar skott före kommandot "LADDA" eller efter "PATRON UR" skall skytten diskvalificeras.

E.6.8 Vapenfel och eldavsrott

Tävling skall genomföras med ett och samma vapen.

Omskjutning vid funktioneringsfel (eldavsrott, klick mm.) tillämpas inte inom magnumfältsskytte. En klickad patron får inte ersättas med ny, även om detta skulle hinnas med under skjuttiden. Nytt försök med klickad patron får göras. Vapenfel får avhjälpas under skjuttiden, dock inte på bekostnad av säkerheten eller på sådant sätt att övriga skyttar störs.

E.6.9 Fel på målanordning

Vid fel på mål och/eller målanordning eller felaktigt målspel anbefalls omskjutning på skjutstationen för samtliga skyttar. Vid fel på mål och/eller målanordning för enskild skytt anbefalls omskjutning för dem som drabbas.

I de fall då funktionär gjort sådant fel så att skyttarna störs anbefalls omskjutning på skjutstationen för samtliga skyttar.

Stationschefen avgör om skäl för omskjutning föreligger.

Sluten markering skall dessförinnan utföras.

Omskjutning görs även då skjutledare av säkerhetsskäl eller av annan orsak avbrutit skjutningen.

E.6.10 Markering inklusive kikarmarkering

E.6.10.1 Allmänt

Av stationschef utsedd funktionär eller särskilt anmodad skytt skall tydligt och snabbt ange resultatet efter hand, som målen markeras.

För kontroll av resultaten skall en eller flera skyttar anmodas övervaka markeringen och en skytt att följa protokollföreläsarens notering av resultaten. Övriga skyttar får enligt tävlingsledningens bestämmande tillåtas att gå fram till målen. De får dock inte gå närmare dessa än två meter, förrän målen markerats och resultaten noterats.

Vid tävlingar skall kulhålen, sedan målen kontrollerats och resultatet antecknats, först kritas och därefter klistras. Härigenom underlättas bedömningen om täckklappar fallit eller skjutits bort. Kritning bör utföras med färgad krita, helst fetkrita.

Vid magnumfältskjutning räknas träff endast i den tryckta målytan (tapeten). Kulhåll som tangerar målytans begränsning räknas som träff (kantskott). Vid poängmål räknas kulhåll till det högre värdet så snart ringens ytterkant är tangerad. I tveksamma fall skall av Förbundet godkänd fältskytteolk användas. Råder det några tveksamheter om träff eller poäng skall tolkning ske.

Träff av rikoschett räknas som bomskott.

E.6.10.2 Fel antal skott

Skott på fel tavla eller figur räknas som bomskott. Träff av annan kaliber än den egna tillgodoräknas inte.

Om det utan skyttens förvållande finns för många träff på egen figur och man inte genom kulhållets utseende kan avgöra vilken träff som härrör från annan skytt, äger skytten som sitt resultat tillgodogöra sig de bästa träffarna, dock högst det antal, som motsvarar det egna skottantalet vid skjutstationen ifråga (vid ringat mål motsvarande antal träff av högsta valör).

Om träffarna är av annan kaliber och misstanke finns att egna träffar försvunnit har skytten rätt att skjuta om. Om skytten väljer att ej skjuta om äger denne rätt att räkna enbart träffarna från det egna vapnet.

E.6.10.2.1 Påföljd

Har skytt av misstag skjutit för många skott, skall han omedelbart göra anmälan därom till skjutledaren (stationschefen), varvid motsvarande antal träff av högsta värde för skytten skall avdragas.

E.6.10.3 Tolkar och tolkning

Eventuell tolkning skall om möjligt ske i skytts närvaro.

Kulhållstolk används dels för att fastställa om ett kulhåll tangerat ytterkonturen till figur eller poängring, dels för att utröna om mer än en kula gått igenom samma kulhåll. Vid fältskjutning skall Förbundets fältskytteolk användas.

Vid en och samma tävling skall tolkar av samma typ användas.

Tabell 3 Tolkar för magnumfältskjutning

Pos.	Kaliber-beteckn.	Kultyp	Märkning	Tolkmått i mm	
				A ¹⁾	B ¹⁾
3	.38, .357, 9 mm	Varierande	9 – .357	8,5	9,1
4	.40, .41, 10 mm	Varierande	10 – .41	9,4	10,3
5	.44	Varierande	.44	10,4	11,0
6	.45	Varierande	.45	10,8	11,4

¹⁾ Mått A och B gäller med en tolerans av +0/-0,05

Anvisningar för tolkning vid magnumfältskjutning

- Ta reda på vilken kaliber träffarna har och välj rätt tolk enligt Tabell 3.
- Kulhål, som skall tolkas, får inte vidröras före tolkning.
- Om en figurpinne helt eller delvis befinner sig bakom det kulhål, som skall tolkas, skall figurpappen lossas från pinnen innan tolkning sker.
- För in tolken försiktigt, så att tolkkroppens mätfläns ligger an mot målytan. Vid behov kan tolken stödjas, så att järn anläggning erhålls.
- Om mätflänsens kant tangerar målytan räknas kulhålet som träff. Vid poängmål räknas det högre värdet. Avläsning sker alltid vinkelrätt mot målytan.
- Är det tveksamt huruvida mer än ett skott passerat visst kulhål förfars på följande sätt:

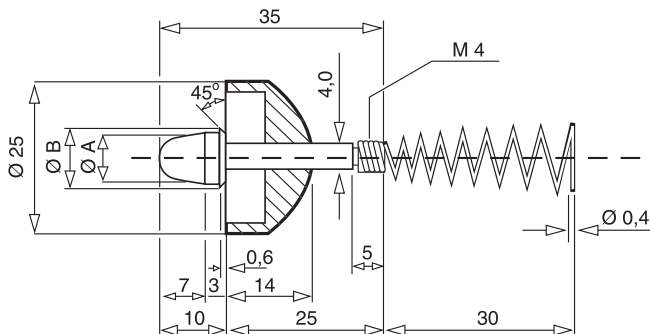


Bild 17a: Tolk för magnumfältskjutning.

- Håll figuren (målet) vågrätt.
- För in tolken på sätt som ovan nämnts i de kulhål, som inte misstänks ha passerats av mer än en kula.
- Dra ut tolken ur kulhålen genom att dra i fjäderns ände och känn efter vilket motstånd tolken gör innan den lossnar ur figuren.
- Upprepa samma förfarande med det "misstänkta" kulhålet. Om två kulor passerat genom ett hål, lossnar tolken lättare ur detta. Kulhål där två kulor passerat har ofta ett "trasigare" utseende på figurens baksida (utgångssidan).
- Om kulhål vid kantskott bryter figurpappens ytterkant, kan användandet av tolk försvåras eller omöjliggöras, då tolken tenderar att pressas ut från målytan (tapeten). Vid sådana fall måste förstoringsglas användas.

Tolkning av ovala kulhål

För tolkning av ovala kulhål gäller, att kulhållets största mått får uppgå till högst följande värde för att skottet skall få räknas som träff:

För kaliber .44 och .45 14 mm

Övriga kalibrar 11 mm

Ovala kulhål mäts från den punkt där tydligt märke (intryckning) syns i pappen till den punkt på kulhållets motsatta sida, där pappen (fastän utböjd) är hel, d.v.s. fri från trasiga kanter. Pappen skall inte slätas ut före mätningen.

Ovala kulhål tolkas genom anläggning av tolken mot innersta delen av kulhållet.

Övrig utrustning för valörbestämmande

Förutom ovanstående tolkar kan annan utrustning användas för att bestämma valören på en träff. Dessa skall vara godkända av annan pistolskytteorganisation och förutsätter att användaren är insatt i hur dessa används. Som exempel på dessa är sådant som med säkerhet kan återskapa sönderskjutna linjer samt även långhåls- och dubbelhålstolkar.

Övrig utrustning för valörbestämmande.

Förutom ovanstående tolkar kan annan utrustning användas för att bestämma valören på en träff. Dessa skall vara godkända av annan pistolskytteorganisation och förutsätter att användaren är insatt i hur dessa används. Som exempel på dessa är sådant som med säkerhet kan återskapa sönderskjutna linjer samt även långhåls- och dubbelhålstolkar.

E.6.11 Resultatberäkning

Resultaten beräknas efter antalet träff.

E.6.11.1 Särskiljning

E.6.11.1.1 Individuell tävling

Särskiljning vid lika antal träff sker enligt följande:

1. Största antal träffade figurer
2. Högsta antal sammanlagda poäng i poängmålen
3. Högsta antal poäng på sista skjutstationen, näst sista o.S.V.
4. Högsta antal träff på sista skjutstationen, näst sista o.S.V.
5. Särskjutning

E.6.11.1.2 Lagtävling

Särskiljning i lagtävling vid lika sammanlagda träffar sker enligt följande:

1. Största sammanlagda antalet träffade figurer.
2. Högsta sammanlagda poäng i poängmålen.
3. Högsta sammanlagda antalet poäng på sista stationen, näst sista stationen o.s.v.
4. Högsta sammanlagda antalet träffar på sista stationen, näst sista stationen o.s.v.
5. Kan särskiljning ändå inte ske tilldelas lagen samma placering.

E.6.11.1.3 Mästerskap

Vid tävling om svenskt mästerskap eller om landsdels- eller kretsmästerskap i magnumfältskjutning skall vid lika högsta antal träffar, träffade figurer och poäng, särskiljning om mästartiteln äga rum. Om vid sådana tävlingar andre och tredje pristagaren inte kan särskiljas enligt ovan tillämpas särskiljning även för dessa.

E.6.11.2 Särskjutning

Vid magnumfältskjutning skall särskiljning ske på särskild skjutstation. Figurer skall vara poängmål och antal träff per figur får vara högst en. Skjuttiden skall vara väl tilltagen. Vid förnyad skjutning får avståndet ökas men skjuttiden får inte förändras. Vid särskiljningen tillämpas reglerna för särskiljning enligt ovan.

E.7 Mål

E.7.1 Allmänt

Som mål används företrädesvis tavlor och figurer enligt nedan. Människoliknande mål av **icke-militär**, kommersiell eller egen tillverkning får inte användas.

Målen kan bestå av:

- antingen tryckt figurtapet uppfordrad på papp
- eller figur tryckt direkt på pappen

Minst 10 mm papp skall finnas utanför det egentliga målet.

Pappen skall vara av lämpligt material.

Målen skall vara av sådant material att tolkning skall gå att genomföras. Gäller ej självmarkerande mål.

Träff räknas i hela tapeten och således t.ex. även mellan ben på rapporthund i front och fallskärmsjägare, i luft mellan linorna på fallskärmsjägarefigur, i navet på bilhjulsmål i sida och i mellanrummet mellan däckerna på bilhjulsmål bakifrån.

Maximala avstånd framgår av Tabell 4.

Ett och samma skott skall inte kunna träffa mer än ett mål (även efter studs). Inte heller får en "nära bom" träffa annan figur. Mellanrummet mellan figurerna i en målgrupp får inte vara mindre än halva bredden av den största figuren i målgruppen, dock minst 10 cm.

Om mål som inte finns förtecknade i detta kapitel undantagsvis användes skall detta klart framgå av tävlingsinbjudan och skall vara godkänd av kretsstyrelse. Ej förtecknade fältskytemål skall infogas i lämplig figurgruppstorlek.

Vid mästerskap, d.v.s. SM, landsdelsmästerskap och kretsmästerskap skall av Förbundet godkänt målmateriel användas.

Mål skall vara fäst vid målställ av sådant material att det inte ger upphov till rikoschetter. Risken för rikoschett kan undvikas genom inklädnad av målställ.

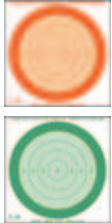

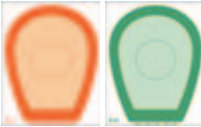
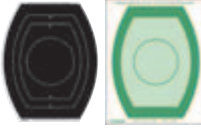




Fallmål av metall är tillåtna. De får inte placeras på närmare avstånd än 25 m. Risvinkeln 1 000 streck (60°) får inte underskridas. Målen placeras på sådant sätt att de faller vid träff, exempelvis på påle eller upphöjd platta. De får inte påverkas av kulnedslag i närheten. Beskjutet fallmål som inte faller räknas som bom.

Säkerhetsanvisningarna i B.2.1.3 måste beaktas.

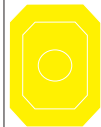

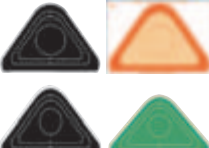





Splittermål, som bowlingkäglor och lerduvor är inte tillåtna.

Djurfigurer, avsedda för jakt- och bågskytte får användas. Träff räknas inom den yttre ringen om inte annat anges. Figurernas form bör medge en rejäl riktpunkt mot en godtagbar och enhetlig träffyta. Figurens "centrum" bör kunna urskiljas. Extremt oregelbundna figurformer, som "helikoptrar", bör undvikas. Figurens form skall inte orsaka att slumpen avgör om en dålig avfyring blir träff eller inte.

Neutrala fältskyttemål + motsvarande militära

	Benämning	Mått	Figurtyp	Svart	Orange	Grön	Gul	Blå	Tvåfärg brun	Tvåfärg grön	Militära figurer: (Måtten ej full lika de neutrala).
	C 15 D	15x13,5	12	X	X	X	X	X			
	C 20	20x18	10	X	X	X	X	X	X	X	
	C 25	25x22,5	8	X	X	X	X	X	X	X	
	C 30	30x27	7	X	X	X	X	X	X	X	
	C 35	35x31,5	6	X	X	X	X		X	X	
	C 40	40x36	5	X	X	X	X				
	C 50	50x45	3	X	X	X	X				
	B 45	35x45	5	X	X	X	X	X	X	X	
	B 65	50x65	2	X	X	X	X		X	X	1/2
	B 100	55x100	1	X	X	X	X				1/1
	1/7	20x26	9	X	X	X	X	X			Huvud
	Tunnan	40x50	4	X	X	X	X	X	X	X	
	Tunna D	16x20	11	X	X	X	X	X			
	Bunker-springa	49x13	V.11 H.12	X							
	Kvadraten	17,3x17,3	11	X	X	X	X	X			
	Ovalen	30x15	H.11 V.10	X	X	X	X	X			
	Diamanten	29,5x21	9	X	X	X	X	X			

Neutrala fältskyttemål + motsvarande militära (forts.)

	Rubinen	37x50	5	X	X	X	X	X			
	S25	25x62,5	7; 8	X	X	X	X	X	X	X	
	S20	20x50	8; 9	X	X	X	X	X	X	X	
	S 15 D	15x37,5	11	X	X	X	X				
	S 10 D	10x25	13	X	X	X	X	X			
	1/3	52x48	4	X	X	X	X	X	X	X	1/3
	1/4 rak	49x33	6	X	X	X	X		X	X	1/4
	1/6 rak	45x26	8	X	X	X	X				1/6
	1/8	37x21	9	X	X	X	X				1/8
	1/4 höger	60x35	6	X	X	X	X				1/4 h
	1/6 höger	45x26	8	X	X	X	X				1/6 h
	1/4 vänster	60x35	6	X	X	X	X				1/4 v
	1/6 vänster	45x26	8	X	X	X	X				1/6 v
	L 1	19x45	9	X	X	X	X	X			
	L 2	30x70	7	X	X	X	X				1/1 min.
	L 3	43x100	5	X	X	X	X				
	Bildäck sida	67x34	6	X							
	Bildäck bakifrån	42x61	3	X							

Fältskytemål typ Holger Johansson

	Benämning	Mått	Figurgrupp	Svart	Orange	Grön
	A-Rondell 1	Ø 22	9	X	X	X
	A-Rondell 2	Ø 33	6	X	X	X
	A-Triangel 1	23x21	12	X	X	X
	A-Triangel 2	39x29	8	X	X	X
	B-Triangel 1	22x20	11	X	X	X
	B-Triangel 2	28x26	8	X	X	X
	A-Oval 1	14x20	12	X	X	X
	A-Oval 2	19x26	9	X	X	X
	A-Oval 3	24x39	8	X	X	X
	B-Oval 1	14,5x29	12	X	X	X
	B-Oval 2	18x44	10	X	X	X
	Sextant 1	23x32	8	X	X	X
	Sextant 2	33x46	6	X	X	X
	Sextant 3	44x63	4	X	X	X
	B-Rondell 1	Ø 12	13	X	X	X
	B-Rondell 2	Ø 18	10	X	X	X
	B-Rondell 3	Ø 21	9	X	X	X

E.7.2 Målförutsättningar allmänt

Magnumfältskjutning skall vara omväxlande. Visningstider, mål, avstånd och skjutställningar skall varieras. Svårighetsgraden bör anpassas efter de deltagande skyttarnas genomsnittliga skicklighet. Möjligheterna att variera något eller några av målen jämfört med vanligen förekommande mål bör beaktas. Detta får dock inte ske på bekostnad av säkerhet och sportslig rättvisa.

Mål av sådan svårighetsgrad att träffantalet mer bestäms av tur än skjutskicklighet får inte förekomma.

En enstaka station bör inte ha så hög svårighetsgrad i förhållande till övriga stationer att den blir helt avgörande för tävlingen.

E.7.3 Måltrekkommendationer

Ej tillämpligt.

E.7.4 Skjuttid, skjutavstånd

Sambandet mellan skjutavstånd och skjuttid måste beaktas. I Tabell 4 angivna maxavstånd förutsätter viss skjuttid per skott. Se även Diagram 4.

Kortaste tillåtna tid – förutom vid hands up-stationen – är 30 sekunder. Vid skjutavstånd över 100 meter och vid skjutning mot poängmål, bör skjuttiden inte understiga 60 sekunder.

Skjutavstånd över 180 meter är inte tillåtet.

Maximalt tillåtet skjutavstånd framgår av Tabell 4. Maxavståndet bör användas sparsamt och när det förekommer skall skjuttiden vara rejält tilltagen.

Vissa diagonalt placerade mål får en minskad effektiv träffyta och skall därför flyttas till en grupp med högre nummer, exempelvis S- och L-mål.

E.8 Funktionärernas ansvar och uppgifter

E.8.1 Tävlingsfunktionärer

E.8.1.1 Allmänt

Ej tillämpligt.

E.8.1.2 Tävlingsledare fältskjutning

Tävlingsledaren har det övergripande ansvaret för tävlingsplanering, organisation och genomförande av tävlingen.

Tävlingsledaren ansvarar för:

- att säkerhetsbestämmelserna följs
- att skriftliga instruktioner upprättas för skjutstationschefer och markörchefer
- att utse skjutstationschefer
- att utse banläggare
- att utse tävlingsexpedition, ansvar för anmälan och resultat
- att utse prisansvarig
- att utse vapenkontrollanter
- att utse tävlingsjury (3 personer)
- att utse ammunitionskontrollant (i förekommande fall)
- att ordna tydlig snitsling av patrullvägen
- att i god tid kontrollera anordningarna på skjutstationerna
- att vid behov låta sätta ut säkerhetsposter försedda med skriftlig instruktion
- att låta upprätta startlista
- att efter skjutning låta ståda skjutterrängen
- att kontrollera eventuella skador som kan ha uppstått i skjutterrängen samt registrera dessa
- att anordna sjukvårdsberedskap
- att ordna avlysning, skjutvarning och avstängning enligt bland annat SäkB Civilt skytte
- att utse säkerhetsansvarig.

E.8.1.3 Säkerhetsansvarig

Säkerhetsansvarig skall före tävling personligen kontrollera samtliga skjutstationer från säkerhetssynpunkt.

E.8.1.4 Banläggare

Banläggaren (vid fältskjutning/magnumfältskjutning) lyder under tävlingsledaren.

Banläggarens uppgift är att, med stöd av bestämmelserna i detta reglemente, skapa en fältskyttebana.

Banläggarens uppgift är att med stöd av bestämmelserna i detta reglemente och med hjälp av omväxlande målspel, skjuttider, skjutavstånd, målstorlekar, målanordningar och skjutställningar skapa en varierande fältskyttebana. Bestämmelser och anvisningar som ges i hela detta kapitel skall följas.

Svårighetsgraden bör anpassas efter tävlingens storlek (status) och deltagarnas genomsnittliga skicklighet.

Svårighetsgraden skall vara sådan att inte någon enstaka skjutstation blir avgörande för tävlingens utgång.

Svårighetsgraden kan med fördel vara lägre på de inledande och avslutande skjutstationerna.

Banläggaren bör även ge skyttarna möjlighet att på ett antal stationer själv fatta taktiska beslut om skottfördelning och i vilken ordning målen skall beskjutas,

Banläggaren ansvarar för att:

- rekognoscera den tilltänkta skjutterrängen
- välja platser för skjutstationer
- beräkna riskområden för skjutstationer i enlighet med SäkB, och med dessa som grund bestämma patrullstig samt föreslå tävlingsledaren erforderliga avlysningar och andra säkerhetsåtgärder
- beräkna materielbehovet för tävlingen (målmateriel, virke, skyltar etc.) så att detta kan anskaffas i tid.
- identifiera behov av renovering av fasta målanordningar, röjning, markarbeten etc. och anmäla behovet i tid till tävlingsledaren
- upprätta målförutsättningar
- till stationschefer överlämna underlag (förutsättning, skisser etc.) och försäkra sig om att denne förstått uppgiften
- patrullstigen snitslas
- att på varje tänkt skjutstation försöka utnyttja skjutterrängen avseende bredd, djup och naturliga höjdvariationer
- att eftersträva naturliga kulfång om så är möjligt
- att målgrupper placerade på olika skjutavstånd (djup) placeras i sidled så att de inte skymmer varandra
- att draglinor förläggs så att de ej blir synliga mot någon målgrupp eller något mål när de sträcks
- att målgrupperna alltid är parallellt placerade mot skjutplatsen
- att skjutplatsens bredd är sådan att skyttarna kan placeras med 1,0-1,2 meters avstånd mellan varandra för att eliminera problem med korsskjutning, vinkeln mellan de yttre målgrupperna får ej överstiga ± 30 grader
- att avståndet mellan yttre skyttarna är lika med avståndet mellan yttre figurerna
- att vid behov sätta ut säkerhetsposter försedda med skriftlig instruktion.

E.8.1.5 Skjutstationschef/Skjutledare

Skjutledaren är ansvarig för säkerheten på skjutplatsen och skjutningens genomförande.

Skjutledare skall överenskomma med den som anbefallt skjutningen att erforderliga avlysningar, varnings- och avstängningsåtgärder vidtagits.

Skjutledaren skall vara väl insatt i gällande säkerhetsbestämmelser och är närmast ansvarig för att tävlingsledningens instruktioner följs och att skjutning genomförs i enlighet med säkerhetsbestämmelserna i SHB och SäkB. I god tid skall han därför undersöka och avhjälpa eventuella bristfälligheter på skjutbaneanläggningar, kulfång eller andra skyddsanordningar, som kan innebära risker.

Skjutledare skall före skjutningens början meddela närvarande åskådare erforderliga säkerhetsbestämmelser.

Skjutning får endast ske på kommando från skjutledaren.

Skjutledaren kontrollerar (låter kontrollera) under skjutning att:

- banan är fri innan ladda kommanderas
- skyttarna åttlyder givna kommandon
- skyttarna hanterar vapnen korrekt och att de i övrigt följer gällande regler
- patron ur verkstälts genom att visitera efter skjutning (innan vapnet bortförs från skjutplatsen)
- vapenvakt avdelas vid markering (i förekommande fall)
- skyttar, åskådare och funktionärer uppehåller sig på anvisade platser
- säkerheten i övrigt under hela skjutningen övervakas
- vid uppkommen fara omedelbart kommendera "Avbryt" och "Patron ur".

Skjutstationschef lyder under tävlingsledaren. Skjutstationschef är skjutledare på stationen. Han skall kontinuerligt övervaka säkerheten på skjutplatsen och skyndsamt till tävlingsledaren rapportera uppkommen säkerhetsrisk. Vid behov avbryter han skjutningen på stationen.

Skjutstationschef har ansvaret för planering och organisation samt tävlingens genomförande på den egna skjutstationen.

Skjutstationschef skall vara väl insatt i de bestämmelser och anvisningar som utfärdats av tävlingsledare och banläggare.

Skjutstationschefen svarar för att anordningar och målspel fungerar.

Skjutstationschef ansvarar för att:

- samtliga mål ställs upp så att de syns lika bra under hela tävlingen
- mål och målgrupper märks ut enligt banläggarens anvisningar
- skjutplatserna är tydligt utmärkta
- "Haltskylt", eventuellt med kompletterande anvisningar för skjutningen vid stationen, placeras vid patrullstigen på sådan plats (om möjligt) att skyttarna från anslaget inte kan se mål eller målspel
- övriga funktionärer på stationen är väl insatta i sina uppgifter
- skjutmomentet genomförs enligt bestämmelserna i aktuellt kapitel
- visitation efter skjutning genomförs, så att patron ur verkställs
- vid behov anvisa särskild plats för åskådare
- tillämpliga bestämmelser efterföljs
- ge muntlig instruktion om förutsättningar och målspel samt eventuella kompletterande uppgifter om skjutningen (förutsatt att skriftliga förutsättningar inte delats ut vid startplatsen), denna orientering skall ord för ord följa den av banläggaren eller tävlingsledaren upprättade skriftliga instruktionen
- låta visa målen
- genomföra stickprovskontroll av laddat vapen, detta sker före kommandot "ALLA KLARA"
- genomföra skjutmomentet i enlighet med förutsättningarna och/eller skriftlig instruktion
- om verksamheten avbryts efter kommandot "LADDA" men innan skjutmomentet är avslutat kommenderas "Avbryt" samt därefter "Patron ur". "Patron ur" skall kontrolleras. (skäl till avbrott kan vara tekniskt eller säkerhetsmässigt, haveri på målanordning eller människor eller djur inom riskområdet)
- se till att funktionärer eller skyttar aldrig vistas oskyddade framför laddade vapen
- före markering ange vilka skyttar som skall kontrollera markering och protokollskrivning
- anteckna skjutresultatet genom att ange antalet träff på varje mål, t.ex. 2 + 2, vilket innebär 4 träff i 2 figurer. Detta underlättar skrivningen, då målgrupperna är skilda åt
- anteckna eventuella anmärkningar såsom omskjutning, utdelade varningar brott mot tävlingsbestämmelser m.m.
- om anmärkning (protest) görs, anteckna detta på skjutkortet och bekräfta med signatur. Vid behov tas figuren/figurerna som givit anledning till anmärkning bort, märks med patrull- och figurnummer samt erforderlig anteckning om protestens art, bekräfta med signatur, figuren/figurerna sänds till tävlingsledningen för jurygranskning
- när markering är klar, läsa upp resultat. När skyttarna får gå fram till figurerna bör skjutledaren repetera resultatet figur för figur, därmed behöver resultaten inte läsas upp efter markering och tid sparas
- återlämna pärmen med skjutkortet till patrullchefen och anvisa väg till nästa skjutstation
- vid uppkommen fara omedelbart kommendera "Avbryt" och låta genomföra patron ur, samt vid behov kontakta tävlingsledaren.

OBS! Anmärkning, som görs sedan skyttarna lämnat skjutstationen tas inte upp till behandling.

E.8.1.5.1 Skjutledare, alternativ

Vid mindre tävling och kretstävling (inklusive kretsmästerskap) kan funktionär leda patrull runt banan och agera som skjutledare vid samtliga stationer. Detta förfarande får även tillämpas för arrangörspatruller vid övriga tävlingar. Detta system ställer lika stora krav på skjutledaren som systemet med fasta stationschefer.

E.8.1.6 Markörchef

Markörchef lyder under skjutstationschef.

Skjutstationschef kan även vara markörchef.

Markörchef ansvarar för att markering sker på ett korrekt sätt och skall vara insatt i skjuthandbokens bestämmelser samt gällande säkerhetsbestämmelser.

Markörchef skall:

- tillse att samtliga kulhål kritas och klistras efter det att målen markerats och resultatet antecknats
- vid behov reparera målen eller byta figurer
- dessutom kunna biträda skjutstationschefen med att
 - sköta draglinor för målspel
 - övervaka skyttarna
 - kontrollera utgångsställning
 - kommendera "AVBRYT" om så påkallas av säkerhetsskäl.

E.8.1.7 Patrullchef

Patrullchef lyder under tävlingsledare och skjutstationschefer. Vid upprop skall arrangör meddela patrullen vem som utsetts till patrullchef.

Patrullchefen leder patrullen, medför skjutkortet och tillser efter skjutning att resultaten uppläses för skyttarna. Hans åligganden skall kortfattat meddelas honom vid starten.

Patrullchefen skall under förflyttningen övervaka att ordnings- och säkerhetsföreskrifter efterföljs, exempelvis att skytt inte lämnar patrullvägen, att vapen medförs på anbefallt sätt och att vapen inte laddas eller hanteras på sådant sätt att fara uppstår.

E.8.1.8 Banbesiktning

Tävlingsledaren/banläggaren skall före tävling personligen kontrollera samtliga skjutstationer med hänsyn till skjutplatser, målspel, kommandoord, målens bakgrund, patrullstig, märkning, anslag o.s.v. De funktionärer som skall ha hand om respektive station bör då vara närvarande.

E.9 Planläggning

E.9.1 Skjutbanans mått

Ej tillämpligt.

E.9.2 Utrustning

Målmateriel ses över och erforderligt materiel anskaffas såsom:

- Förbandslåda
- Figurer
- Nummerlappar för figurer
- Bokstavslappar för målgrupper
- Täcklappar i erforderliga färger
- Kritor (helst fetkritor)
- Skjutkort
- Pärmar för skjutkort
- Förutsättningar
- Tolkar
- Tidtagarur
- Kontrollvikter och kontrollåda
- Märklappar för vapenkontroll
- Verktyg och tillbehör för reparation av målmateriel
- Skjuthandbok

Lokaler, eventuellt tält, anskaffas för:

- tävlingsexpedition inklusive anmälan och jury
- vapenkontroll
- utspisning
- toaletter.

Erforderliga parkeringsutrymmen rekognosceras och utmärks.

E.9.3 Rekognoscering

Vid rekognoscering av bana skall banläggarens åtgärder i ordning vara:

- sök lämpligt markområde
- undersök om tillstånd kan erhållas från markägare
- studera om säkerhetskraven allmänt sett kan tillgodoses
- rekognoscera lämpliga skjutplatser med hänsyn till patrullernas förväntade storlek (minst 1 m lucka mellan skyttarna)
- alternativa skjutplatser bör preliminärt rekognosceras (t.ex. med hänsyn till ändrade siktförhållanden)
- lämplig startplats väljs bland annat med hänsyn till parkeringsmöjligheter
- rekognoscera lämplig väg mellan stationerna
- sista skjutstationens plats väljs så att gångvägen till målet/startplatsen (parkeringsplatsen) inte blir för lång (såvida inte fordon kan ställas till föfogande)
- varierande målanordningar för de olika stationerna väljs preliminärt
- första stationens mål bör inte ha för hög svårighetsgrad
- överväg om stegringen och avvägningen av svårighetsgraden är lämplig
- fastställ i princip målanordningarnas utseende
- bestäm skjutplats och plats för målen varvid särskilt beaktas att målens bakgrund från de olika skjutplatserna är densamma och att målfronten är parallell med skjutplatserna
- kontrollera att ett och samma skott inte kan träffa mer än ett mål (även efter studs) eller att en "nära bom" inte träffar annan figur (mellanrummet mellan figurerna i en målgrupp får inte vara mindre än halva bredden av den största figuren i målgruppen dock minst 10 cm)
- bestäm hur manöverlinorna skall dras för att minska risken att de träffas

- gör upp anvisningar för röjning (efter markägarens tillstånd) och iordningställande av mål och stationsplatser i övrigt
- kontrollera säkerheten med hänsyn till kulfång och eventuella risker för rikoschett
- bestäm avspärning och platser för förbudsskyltar
- undersök lämplig väg för transport av eventuella sjukdomsfall eller skadade.

E.9.4 Patruller/Skjutlag

Vid tävlingar med 200-300 deltagare bör 8-10 skyttar ingå i patrullerna.

E.9.5 Patrullväg

Patrullvägen skall vara tydligt utmärkt med snitslar. Den bör om möjligt läggas så att skyttarna inte ser målen förrän vid den avsedda skjutplatsen. Förflyttning bör ske i lugn gångtakt.

Patrullvägen skall vara så dragen att den inte till någon del ligger inom riskområdet.

E.9.6 Tidsåtgång

I regel erfordras 10 minuters startmellanrum mellan patrullerna. Annat startmellanrum bestäms med hänsyn till tiden på den mest komplicerade stationen (flera rörliga mål, långa markörvägar, tid att återföra mål i utgångsläge o.s.v.). Detta bör om möjligt kontrolleras genom förövning med skyttar på aktuell station.

Extra tidsmellanrum bör inläggas efter exempelvis var tionde patrull med hänsyn till oförutsedda fördröjningar, t.ex. målreparation, figurbyte, omskjutning.

Vid större tävlingar bör möjlighet till snabb kommunikation finnas mellan stationerna och startplatsen så att ändring av starttiderna kan ske för att undvika irriterande köbildningar på banan.

E.9.7 Starttider

Patrullernas starttider bör vara anslagna på särskild tavla.

E.9.8 Upprop

Upprop verkställs vid starten. Angiven starttid skall vara samma som uppropstid, för att undvika missförstånd. Följaktligen får arrangör inte påbjuda att skyttar skall samlas en viss tid innan starttiden, för transport till skjutområde. I sådana fall skall istället tiden för samling för transport anges som starttid.

Platsen för upprop av patrullerna bör vara särskilt markerad med nummerpålar.

Funktionären kontrollerar namnen och stryker dem som inte inställt sig. Kontroll verkställs att vapnen är försedda med vederbörlig markering efter vapenkontrollen. Samtidigt försäkras sig funktionären om att uppgifterna på skjutkortet anger rätt vapengrupp.

E.9.9 Skjutplatser

Skjutplatserna bör vara noggrant iordningställda, så att samtliga skyttar i patrullen har likartat underlag. Vid skjutplatserna bör finnas träfiberskivor el. dyl. på vilka vapnen kan läggas.

Normalt finns endast nummerpålar vid skjutplatserna. Dessa bör vara placerade med minst 1 m lucka. Skyttens plats är, såvida inte annat anbefalls, rakt bakom nummerpålen. Laddning kommenderas först då skyttarna intagit skjutplatserna. Laddning får inte ske utan kommando. Visning av målen sker sedan skyttarna intagit skjutplatserna.

Skyttar ur patrullen kan hjälpa till vid markering, kontroll och protokollföring.

Vid markering från flera målgrupper kan markör visa antal träff med nummerbricka.

När skyttarna tillåts gå fram till målen i samband med markering bör lämplig avspärrning anordnas 2 meter framför figurerna.

E.9.10 Haltpåle

Före skjutstation skall finnas en haltpåle så placerad, att skyttarna därifrån inte ser målen. Vid haltpålen kan lämpligen de målfigurer uppställas, som skall beskjas vid stationen. Alla poängmål skall alltid visas vid haltpålen. Vid behov förses figurerna med kompletterande anvisningar om vad som räknas som målyta. Vid mindre tävlingar där skriftlig förutsättning inte utdelats, kan för stationen gällande förutsättning anslås vid haltpålen.

E.9.11 Samlingsplats, transporter

Vid startplatsen (samlingsplatsen) skall finnas lokaler för sekretariat och vapenkontroll samt toaletter. Det bör även finnas uppehållsplats för skyttarna samt plats för eventuell utspisning.

Då så anses lämpligt kan transporter ordnas mellan samlingsplats före start och utgångspunkten för fältskyttebanan samt från sista målet åter till samlingsplatsen.

E.9.12 Målsäkring

Vid planläggning tas hänsyn till att tävlingen skall kunna genomföras även vid dåliga väderleksförhållanden. Regnskydd bör om möjligt finnas för figurerna. Reservfigurer skall förvaras i plastsäckar eller dylikt. Fetkriter bör användas. Man bör vid regnväder vara beredd att byta figurerna oftare än annars.

E.9.13 Målgrupper

På samlingsplatsen bör sättet att utmärka figurernas plats inom målgrupperna vara exemplifierat.

Målen ordnas så att skytten utan svårighet kan finna sitt mål. När patrullerna består av mer än 5 skyttar uppdelas målen i sektioner. Dessa skiljes genom skärmar som vid rörliga mål skall vara monterade på målanordningen. I vissa fall kan det vara motiverat att förse figurerna med från skjutplatsen väl läsbara nummerlappar. Annat sätt att särskilja figurerna inom sektionen kan vara att mittersta figuren sätts markant högre än övriga figurer.

Olika målgrupper bör tydligt utmärkas med anslag försett med bokstav eller siffra angivande målgruppens beteckning i enlighet med målbeskrivningen i förutsättningen. Anslaget skall i första hand placeras i mitten av målgruppen och skall enkelt kunna läsas av alla skyttar, oavsett placering i patrullen eller skyttens längd.

E.9.14 Förutsättningar

Det är fördelaktigt att på någon eller några stationer överlåta åt skytten själv att bedöma hur många skott han skall avge mot de olika figurerna.

Vid kretstävlingar och högre bör skyttarna vid starten tilldelas en skriftlig förutsättning upptagande:

- stationernas nummer
- antal målgrupper och figurer
- högsta antalet tillåtna träff per figur
- målspel inklusive skjuttid
- skjutställning
- en kolumn där skytten kan notera sitt skjutresultat
- anvisning kan även finnas om vilka skyttar som skall hjälpa till vid markering och protokollföring.

E.10 Anvisningar för banläggning

E.10.1 Svårighetsgrad

Svårighetsgraden bör avvägas så att tävlingen blir utslagsgivande och att skyttarna får likvärdiga möjligheter.

En av skjutstationerna skall vara Hands Up-station. Vid mer än 8 skjutstationer får ytterligare en Hands Up-station ordnas. Antal figurer på Hands Up-station får vara högst två.

Skjutavståndet skall vara mycket kortare än normalt och skjuttiden skall vara jämförelsevis kort, vilket är det enda undantaget från de allmänna reglerna om skjuttider och skjutavstånd som förekommer inom magnumfältskyttet.

Följande exempel kan vara vägledande vid utformningen av Hands Up-station: En ½ figur och en L2 figur, placerade intill varandra på 25 m avstånd. Skjuttid 15 sekunder. Max 5 träff per figur räknas.

Tävlingsarrangören skall tillhandahålla någon form av underlag som skyddar vapnet mot smuts.

E.10.2 Säkerhet

Skyttarnas frihet att välja mål vid en station får inte medföra risk att skyttarna skjuter i kors mot i sidled starkt särade mål.

E.10.3 Skjutavstånd vid magnumfältskjutning

Skjutavstånd över 180 meter är inte tillåtet.

Tabell 4 *Maximalt skjutavstånd*

Figurerna indelas i grupper enligt nedan:		Max. skjutavstånd
Grupp	Figurbeteckning	M
1	B 100, 1/1 (helfigur)	180
2	B 65, 1/2 (halvfigur)	150
3	C 50, Bildäck bakifrån	130
4	Tunna, 1/3 figur, Sexkant 3	110
5	B 45, C 40, L 3, Rubinen	100
6	C 35, 1/4 rak, 1/4 profil, A-rondell 2, Sexkant 2, Bildäck sida	90
7	C 30, S 25 vertikal, L 2, 1/1 min.	80
8	C 25, 1/6 rak, 1/6 profil, S 20 vertikal, S 25 horisontal, A-oval 3, Sexkant 1, A-triangel 2, B-triangel 2	68
9	1/7 figur, Huvud, 1/8 figur, S 20 horisontal, A-rondell 1, B-rondell 3, A-oval 2, L 1, Diamanten	60
10	C 20, B-rondell 2, B-oval 2, Ovalen stående	50
11	Tunna D20, Bunkerspringa vertikal, S 15D, B-triangel 1, Kvadraten, Ovalen liggande	40
12	Bunkerspringa horisontal, C 15D, A-triangel 1, A-oval 1, B-oval 1	36
13	S 10D, B-rondell 1	32

E.10.4 Skjuttider vid magnumfältskjutning

E.10.5 Vapengrupp M

Diagrammet gäller fri skjutställning.

För vapengrupp M gäller valfri skjutställning och cirka 10 sek/skott

Tillägg till skjuttiden:

- Omriktning mellan målgrupper 1,5-2 sek, när omriktning ej föreligger kan tiden minskas under 1,5 sek

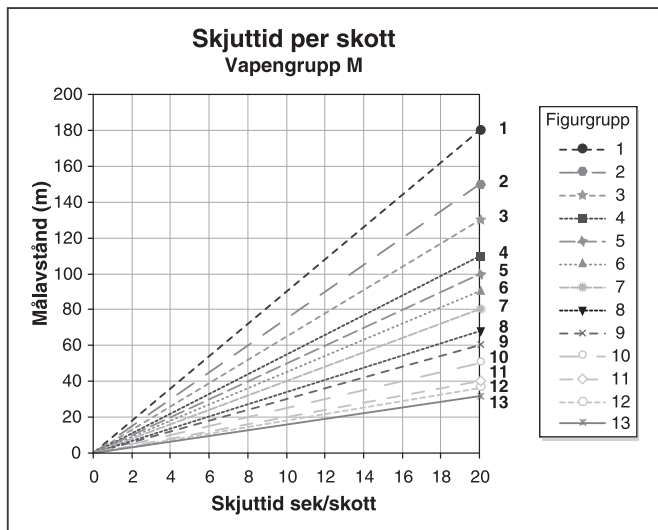


Diagram 4: Skjuttid vapengrupp M.

Del F

Precisionsskjutning

F.1 Grunder

F.1.1 Precisionsskjutning

är skjutning på bana mot pistoltavla på 25 m avstånd.

F.1.2 Tävlingsformer

Ej tillämpligt.

F.1.3 Särskilda tekniska bestämmelser

Ej tillämpligt.

F.1.4 Särskilda bestämmelser för handikappade skyttar

Skytt som är handikappad (även tillfälligt) kan av föreningsstyrelse medges att vid märkesprov använda de hjälpmedel som är betingade av skadan.

Då medlem har behov av att vid tränings- och tävlingsverksamhet använda någon form av stöd eller ändrad ställning för sitt handikapp skall ansökan om detta insändas till Svenska Pistolskytteförbundet. I ansökan skall bifogas läkarutlåtande. Vederbörandes förening skall yttra sig över ansökan. Det skall klart framgå om föreningen tillstyrker eller avstyrker med motivering. Hänsyn skall tas till den sökandes behov och rättvisan mot medtävlare i samma klass.

F.2 Klassindelning

F.2.1 Allmänt

I precisionsskjutning hänförs skytt till någon av följande klasser (skytt kan tillhöra olika klasser (2 eller 3) i precisionss- respektive fältskjutning):

Klass	Benämning	Vapengrupper
1	Klass 1	A, B, C
2	Klass 2	A, B, C
3	Klass 3	A, B, C
Jun	Juniorklass	C
Dam 1, 2, 3	Damklass 1, 2, 3	C
Vet Y	Veteranklass Yngre	C
Vet Ä	Veteranklass Äldre	C

F.2.2 Allmänna regler

Klassindelningen baseras på skyttarnas kompetens. För juniorer, damer och veteraner gäller därutöver särskilda regler (ålder och kön).

Skytt hänförs till viss klass oavsett i vilken vapengrupp kompetensfordringarna uppfyllts.

För uppflyttning till och kvarstående i klass 3 gäller kvalificering endast i precisionsskjutning.

Skytt i junior-, dam- och veteranklass har möjlighet att vid alla tävlingar:

- tävla inom den egna klassen.
- tävla i (öppen) klass 1,2 eller 3 alltefter kompetens inom vapengrupperna A, B, eller C men i samma tävling inom vapengrupp C får skytten endast starta i en klass i precisionsskjutningar (t.ex. start i klass Vet Y och klass 3 C är inte tillåten).
- vid SM, landsdels- eller kretsmästerskap **får** en arrangör **medge** start, förutom i den egna klassen, även i öppen klass.

I regel får skytt tidigast efter fyllda 15 år börja skjuta med vapen i högst kaliber .22. Föreningsstyrelse bestämmer, med hänsyn till den verksamhet klubben bedriver, om skytt får börja vid annan ålder. Beslut, med motivering, skall fattas av styrelsen vid styrelsesammanträde i varje enskilt fall. Skytt får skjuta med grövre kaliber än .22 från och med det år han/hon fyller 18 år.

För att få delta i annan än föreningstävling skall skytten inneha Pistolskyttekortet.

Utländsk medborgare med tidigare erfarenhet av pistolskytte men som inte erövrat något av Förbundets skyttemärken, inplaceras av föreningsstyrelse i skjutklass motsvarande vederbörandes kvalifikationer.

Placering i klass 3 (riksmästarklass) sker enligt nedan.

- Klassificering av skyttar sker vid inskrivning i förening och vid årsskifte.
- Föreningen skall klargöra medlemmarnas klasstillhörighet och underrätta dem om detta.

F.2.3 Sammanslagning av klasser

Om deltagarantalet vid nationell tävling, landsdelstävling och kretstävling i viss klass är mindre än fem, får klassen sammanslås med närmaste klass inom vapengruppen. Vapengrupper sammanslås inte. Klass 1 sammanslås inte med annan klass. Nedan följer en översikt över olika möjligheter i vapengrupp C.

Kategori/Klass	Sammanslås med endera av dessa tre klasser		
Dam C 1-3	C 1	C 2	C 3
Junior C 1-3*	C 1 eller Dam 1	C 2 eller Dam 2	C 3 eller Dam 3
Veteran Y och Ä C** herrar	C 1	C 2	C 3
Veteran Y och Ä C** damer	Dam 1	Dam 2	Dam 3

* Herr- och damjuniorer tävlar i samma klass, men vid mindre än 5 deltagare uppdelas juniorerna i damer och/eller öppen klass enligt tabellen.

** Veteranklass kan bestå av såväl herrar som damer, men vid mindre än 5 deltagare uppdelas veteranerna i damer och/eller öppen klass enligt tabellen.

I övriga vapengrupper får klass 2 och 3 slås samman.

F.2.4 Handicapskjutning

Vid förenings- och kretstävling får annan klassindelning tillämpas och handicaptolk användas.

Handicapbestämmelser kan lämpligen användas vid mindre tävlingar, särskilt sådana inom förenings ram vid ringa antal deltagare.

Handicap i form av tilläggspoäng bör inte utnyttjas.

Vid tävling i precisionsskjutning mellan skyttar med vapen tillhörande olika vapengrupper kan man utjämna skillnaden i vapenspridning genom att använda handicaptolk. Förstoringsglaset på handicaptolkens botten sida är försedd med mätningar enligt bild 18.

Genom att utnyttja mätningarna vid tolkning erhålls samma effekt som om tavlans ringdiametrar var något större.

Tolkens märkning:**H 9,65/Og****Kaliberbenämning:**

7,65 mm eller .32

9,0 mm eller .38

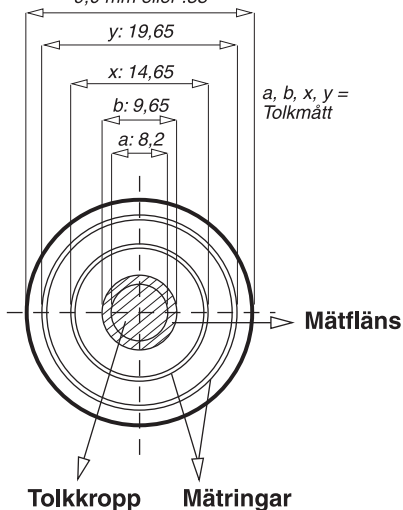


Bild 18: Handicaptolk sedd från undersidan.

Anvisningar för användning av handicaptolk

Vid sammanslagning av vapengrupper tolkas enligt Tabell 5 nedan

Tabell 5 Anvisningar för handicaptolk

Vapengrupp	Projektil	Tolk märkning	Tolkning
A	Mantlad kula 7,65 mm 9 mm	H 9,65/Og	19,65 mm Yttre ring
B	Mantlad kula 7,65 mm	H 9,65/Og	14,65 mm Inre ring
B	Omantlad kula 7,65 mm (.32) 9 mm (.38)	9,65/Og	9,65 mm Mätfläns
B	Omantlad kula .38 wadcutter	9,65/WC	9,65 mm Mätfläns
C		.22	5,6 mm Mätfläns

F.2.5 Klass 1

År 1 är det år som skytten är nybörjare och uppfyller fordringarna för bronsmärket, tar pistolskyttekort mm.

År 2 är skytten bronsmärkesskytt och uppfyller fordringarna för silvermärket.

År 3 är skytten silvermärkesskytt och uppfyller fordringarna för guldmärket.

År 4 är skytten normalt guldmärkesskytt (klass 2).

Detta är den kortaste tid enligt nuvarande bestämmelser för en skytt att bli klass 2 skytt. Tre år bedöms också vara en rimlig längsta tid att vara kvar i klass 1. Den som inte klarar fordringarna för guldmärket kan dock kvarstå i klass 1 längre tid.

I klass 1 ingår nybörjarskyttar skyttar utan märke (1u), bronskyttar (1b) och silverskyttar (1s) enligt följande:

Skytt som under innevarande år erövat bronsmärket och genomgått föreskriven utbildning för Pistolskyttekortet (klass 1u nybörjarskytt).

Skytt som ett tidigare kalenderår uppfyllt fordringarna för pistolskyttemärket i brons (klass 1 b bronskytt).

Skytt som ett tidigare kalenderår uppfyllt fordringarna för pistolskyttemärket i silver (klass 1s silverskytt)

Klasserna 1u, 1b och 1s förekommer främst vid Förbundets "RIKSTÄVLING MED PISTOL PÅ HEMORTENS BANOR".

Klassen benämns A 1, B 1, C 1 respektive Dam 1 (eventuellt med tillägg av märkesklass u, b eller s)

Om skytten frivilligt vill tävla i klass 2 innan 3 år och denne uppfyllt guldmärkesfordringarna är detta möjligt om föreningen också bedömer det lämpligt.

Klass 1 skytt som uppfyllt kraven kan frivilligt flyttas upp till klass 3. Beslutet fattas av skytten i samverkan med föreningen senast vid årets ingång. Väljs klass 3 skall skytten tillhöra denna klass hela året (på alla tävlingar) och rapporteras som riksmästare. Sådan skytt kan sedan inte återgå till klass 1.

Observera!

- att endast en märkesvalör kan erövas per år
- skytt som erövat guldmärket flyttas upp till klass 2.

F.2.6 Klass 2

I klass 2 ingår:

- Skytt som under ett tidigare kalenderår som silverskytt (se klass 1 ovan) uppfyllt fordringarna för pistolskyttemärket i guld men föregående kalenderår inte uppfyllt fordringarna för klass 3.

Klassen benämns A 2, B 2, C 2 respektive Dam 2.

F.2.7 Klass 3 (Riksmästarklass)

I klass 3 riksmästarklass i precisionsskjutning ingår guldmärkesskytt som under närmast föregående år uppfyllt minst ett av nedanstående krav:

- Vid rikstävling, nationell-, landsdels- eller kretstävling i precisionsskjutning nått resultat lika med fordringarna för en standardmedalj i silver, samt vid ytterligare en tävling, en standardmedalj i brons eller silver.
- Vid rikstävling, nationell-, landsdels- eller kretstävling i precisionsskjutning nått resultat lika med fordringarna för tre standardmedaljer i brons.
- Vid SM i precisionsskjutning nått resultat lika med fordringarna för en standardmedalj i brons. Detta kvalifikationskrav gäller endast resultat uppnådda i öppen klass, inte i dam-, junior- eller veteranklasserna.

Riksmästare är normalt kvalificerad att delta i SM öppen klass. Med hänsyn till förutsättningarna för arrangerande krets kan Förbundsstyrelsen tvingas att begränsa deltagarantalet.

Klassen benämns A 3, B 3, C 3 respektive Dam 3.

F.2.8 Juniorklass

Skytt är junior till och med det år han/hon fyller 20 år.

- Att delta i juniorklass är frivilligt.
- I juniorklass tävlas med vapen kaliber .22, vapengrupp C.
- Herr- och damjuniorer tävlar i samma klass.
- Juniorklass ordnas vid riks-, nationell, landsdels- och kretstävling.
- För att få tävla i juniorklass krävs att skytten har genomfört godkänd utbildning för pistolskyttekortet.

Junior kan alltså fritt välja att tävla i:

- Klass 1,2 eller 3 vilket som är tillämpligt, eller motsvarande damklass.
- Juniorklassen, även om han/hon meriterat sig för och tävlat i klass 2 eller riksmästarklassen.

F.2.9 Damklass

- Att delta i damklass är frivilligt.
- I damklass tävlas med vapen i kaliber .22, vapengrupp C.
- Klasstillhörighet enligt kompetens. Klasserna benämns Dam 1, Dam 2 och Dam 3.

Dam, som under kalenderåret fyller 60 år eller mer, äger rätt att tävla i veteranklass.

F.2.10 Veteranklasser (Vet Y och Vet Ä)

- Att delta i veteranklass är frivilligt.
- I veteranklass tävlas med vapen i kaliber .22, vapengrupp C.
- Veteranklass kan bestå av såväl herrar som damer.

Vet Y är skytt som under kalenderåret fyller 60 år eller mer.

Vet Ä är skytt som under kalenderåret fyller 70 år eller mer.

F.2.11 Ungdomsklasser

Ej tillämpligt.

F.2.12 Klassindelning i skidskytte och springskytte

Ej tillämpligt.

F.3 SM deltagande

Riksmästare är normalt kvalificerad att delta i SM öppen klass.

För att delta i juniorklass vid SM skall skytten under kalenderåret fylla lägst 15 år samt senast under ett föregående kalenderår ha erövat och löst pistolskyttemärket i brons samt även uppfyllt fordringarna för pistolskyttemärket i silver.

För att få delta i damklass i SM skall skytt under närmast föregående år ha uppfyllt fordringarna för minst en standardmedalj i brons i precisionsskjutning.

För att delta i yngre veteranklass i SM skall skytt under närmast föregående år ha uppfyllt fordringarna för minst en standardmedalj i brons i precisionsskjutning.

För äldre veteraner gäller inga särskilda kvalificeringskrav för SM.

Klass 1 skytt som i antal standardmedaljer uppfyllt fordringarna för SM-klass får även starta på SM.

Med hänsyn till förutsättningarna för arrangerande krets kan Förbundsstyrelsen begränsa deltagarantalet.

Skytt som ej kvalificerat sig till SM under föregående år kan kvalificera sig under innevarande år. Kvalifikationerna skall uppfyllas före anmälningstidens utgång och skall anges vid anmälan. Observera att skytten inte är riksmästare utan att kvalifikationen endast gäller rätt till SM-start. Skytten behåller sin klass i övriga tävlingar under året och blir riksmästare först när så är tillämpligt.

Uppgift på skyttar som uppfyllt kraven för riksmästarklass samt övriga skyttar berättigade att delta i SM publiceras på hemsidan årligen genom särskilt meddelande från Förbundet på förslag från respektive förening.

F.4 Vapengrupper specifika bestämmelser

Vikt	max 1400 g inklusive eventuell pipvikt och tomt magasin
Visirlinje	max 220 mm räknat från siktet (siktbladet) och fram till kornets högsta punkt
Pipans centrumlinje	skall passera över hudvecket mellan tumme och pekfinger på skjuthanden när vapnet hålles i normalt avfyringsläge.
Riktmedel	skall vara öppna. Korn och sikte får vara ställbara i höjd och sida. Mikrometersikte är tillåtet. Mörkerriktmedel, t.ex. fiberoptiska och tritiumbelagda dito, är inte tillåtna vid mörkerskjutning.
Mynningsbroms	eller annan anordning med liknande funktion är inte tillåten.
Dimensioner	Vapnet skall rymmas i en rektangulär låda med innermåten 300 x 150 x 50 mm. Tillverkningstolerans + 1,0 mm på samtliga mått. För revolverar med kaliber .44 och .45 gäller att längdmåttet 300 mm får överskridas inom godkänd piplängd.
Hylsfångare	Är tillåten. Vid kontroll av vapnet skall detta ske utan eventuell hylsfångare.
Avtryckarstopp	Är tillåtet. Stoppar avtryckarens rörelse bakåt efter det att hane eller slagstift frigjorts.

F.4.1 Vapengrupp A

Grovkalibriga pistoler. Tjänstevapen och övriga grovkalibriga pistoler av tjänstevapenkaraktär vars anslagsenergi vid mynningen skall vara lägst 420 Joule. Skall kunna skjutas med mantlad ammunition.

Den enskilde skytten är skyldig att förvissa sig om att hans ammunition uppfyller kraven.

Det åligger skytt att själv förvissa sig om att aktuellt vapen är hänförligt till A-vapen. Om osäkerhet föreligger klassas vapnet till vapengrupp B.

Kaliber	7,6-11,4 mm (.30-.45)
Piplängd	Avståndet mellan mynning och pipans bakplan inklusive patronläget: max 153 mm (6").
Säkring <i>Alt. a.</i> <i>Alt. b.</i>	Vapnet skall ha fungerande säkringsanordning enligt följande: Aktiv säkring: Manuellt påverkad med funktion att i säkrat läge spärra avfyringsmekanismen och/eller slagstiftet Eller Manuellt påverkad anordning som har avspännande funktion på hane eller slagstift. Passiv säkring: Anordning som utan aktiv åtgärd passivt spärrar avtryckare, slagstift eller annan del i avfyringsmekanismen och som kopplas bort när skytten greppar vapnet (greppsäkring) eller påverkar avtryckaren.
Kolv	Tumhylla och handstöd är inte tillåtna. Se Bild 9.

Ammunition	Ammunitionen skall ha en anslagsenergi av lägst 420 Joule mätt 2 meter framför mynningen. Ammunitionen skall skjutas i skyttens eget vapen. Undantag: För patron 7,65 Browning (32 ACP) gäller 150 Joule, för 9 mm kort (380 ACP) gäller 210 Joule och för 9 mm Browning long (9 mm m/07) gäller 285 Joule som lägsta anslagsenergi. Vapen/ammunition avsedda för .32 SWL, .32 magnum (.32 HR) och .38 special ingår ej oavsett kulotyp. Magnum- eller svartkrutsladdad ammunition är ej tillåten.
Avtryck	Min 1360 g anbringat mitt på avtryckaren och parallellt med vapnets kärnlinje (pipan). Endast mekaniskt avfyringssystem är tillåtet.
Pipvikt	Är inte tillåten. Som pipvikt räknas inte yttre fäste på pipa för främre riktmedel (korn) eller fäste och styrning av rekylfjäder och rekylfjäderstång, om fästet väger mindre än 50 g och är en del av vapnets modellenliga utförande. T.ex.: Neuhausen Long Sport eller Llama 87.

A-vapen som i originalutförande har fasta riktmedel och inte hänförs till A2 klassas till A1. Motsvarande modeller som är utrustade med ställbara riktmedel hänförs till A3. Vapengruppen kan i vissa tävlingar, t.ex. Rikstävlingen på hemortens banor, indelas i följande 3 undergrupper: A1, A2 och A3.

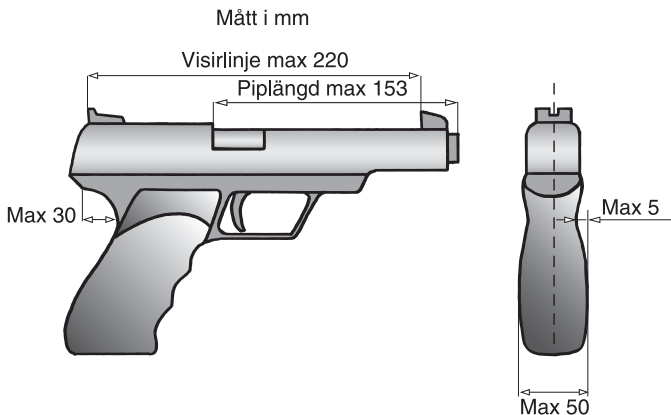


Bild 9: Mått i vapengrupp A.

F.4.1.1 Vapengrupp A1

Fabrikat	Modell	Kaliber	Beteckning
FN-Browning Husqvarna	Pistol m/07	9x21 mm	m/07
Glock	17 (Pistol 88) 19 (Pistol 88B)	9x19 mm	G9
Husqvarna VKT (Lahti)	m/40 L35	9x19 mm	m/40
Walther	L35 P38, HP (Pistol m/39)	7,65x21 mm; 9x19 mm	m/39
"Parabellum, Luger" (Diverse tillverkare)	P08	7,65x21 mm; 9x19 mm	P08

F.4.1.2 Vapengrupp A2

Fabrikat	Modell	Kaliber	Beteckning
SIG-Sauer	P 225, P 226, P 228	9 mm	SIG9
Walther Manurhin, m.fl.	PP	7,65 mm	PP
Walther Manurhin, m.fl.	PPK	7,65 mm	PPK

F.4.1.3 Vapengrupp A3

Alla övriga vapen som uppfyller kraven ovan.

F.4.2 Vapengrupp B

Grovkalibriga pistoler och revolverar.

Observera att SPSF vapenbestämmelser inte alltid överensstämmer med ISSF!

Kaliber	7,6-11,4 mm (.30-.45)
Piplängd	Avståndet mellan mynning och pipans bakplan inklusive patronläget: max 153 mm (6"). För revolver gäller. Avståndet mellan mynning och pipans bakplan exklusive trumman (kammарstycket): max 153 mm (6"). *) För revolver kaliber .44 och .45 gäller dock max 165 mm (6,5").
Säkring	Inget krav på säkringsanordning.
Kolv	Se Bild 10.
Ammunition	Mantlad eller omantlad blykula i enhetspatron med centralantändning. Magnum- eller svartkrutsladdad ammunition är ej tillåten.
Avtryck	Min 1000 g anbringat mitt på avtryckaren och parallellt med vapnets kärnlinje (pipan).
Pipvikt	Är tillåten om den är fast monterad.

A-vapen får användas i vapengrupp B. Revolver ingår alltid i vapengrupp B i precisionsskjutning.

F.4.3 Vapengrupp C

Finkalibriga pistoler och revolverar.

Observera att SPSF vapenbestämmelser inte alltid överensstämmer med ISSF!

Kaliber	5,6 mm, .22.
Piplängd	Avståndet mellan mynning och pipans bakplan inklusive patronläget: max 153 mm (6") För revolver gäller. Avståndet mellan mynning och pipans bakplan exklusive trumman (kamarstycket): max 153 mm (6").
Pipvikt	Är tillåten om den är fast monterad.
Säkring	Inget krav på säkringsanordning.
Kolv	Se Bild 10.
Ammunition	Endast kantantänd patron .22 long rifle (22LR) med omantlad blykula.
Avtryck	Min 1000 g anbringat mitt på avtryckaren och parallellt med vapnets kärnlinje (pipan).

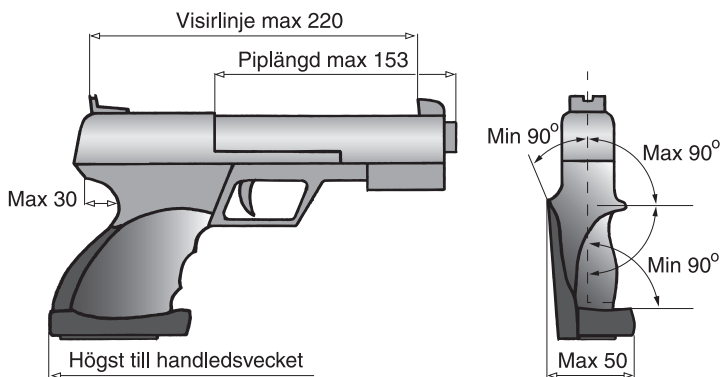


Bild 10: Mått i vapengrupp B och C.

F.4.4 Vapengrupp R

Ej tillämpligt.

F.4.5 Vapengrupp M

Ej tillämpligt.

F.4.6 Vapengrupp L

Ej tillämpligt.

F.5 Utrustning

Glasögon får användas.

Bländarskiva får användas. I glasögon får inte diopterhål tas upp.

Vid tävling får skyggglapp användas. Vid träning får skyggglapp användas endast under förutsättning att riskområdet i sida är övervakat.

Skärm eller brätte på huvudbonad eller solskärm får inte vara längre än 10 cm. Skyttemössa med fällbara skärmdelar får användas.

Hörselskydd skall användas.

Hörselskydd med någon form av inbyggd mottagningsanordning är icke tillåten för skyttarna.

Samtliga funktionärer och åskådare inom 25 m från eller i samma rum som skjutplats skall använda hörselskydd.

Skjuthandske, avsedd att skydda handen, får användas under förutsättning att den inte har någon stödjande funktion.

F.6 Genomförande

Skytt får inte utföra övningsskjutning på tävlingsbanan den närmaste timmen före tävling.

Detaljerna för genomförandet av en precisionstävling kan variera med hänsyn till tävlingens omfattning och betydelse. Det väsentliga är att formerna för tävlingens genomförande är delgivna och klara för alla skyttar före tävlingens påbörjande.

F.6.1 Omfattning

Precisionsskjutning består i regel av minst sex (6) serier om fem (5) skott vardera.

F.6.2 Kommandoord

Kommandoordsserier består dels av reglementerade kommandoord som skall användas, dels av exempel på kommandoord, som lämpligen kan användas i förekommande fall. Samma kommandoserie skall användas under hela tävlingen.

För varje serie skall skjutledaren meddela seriens ordningsnummer och ge kommandot "LADDA". Efter att erforderlig tid medgivits för att ladda vapen, skall skjutningen påbörjas efter kommando eller lämplig signal.

Kommandoord	Anvisning
Serie nr 1 (2 o.s.v.) LADDA!	60 s före "ELD".
FÄRDIGA	3 s före seriens början.
ELD!	
ELD UPPHÖR!	Utdraget under de 3 sista sekunderna av skuttiden. Kan ersättas med visselsignal
PATRON UR, PROPPA OCH LÄGG NED VAPNET!	Omedelbart efter seriens slut. Säkerhetspropp/bricka skall vara isatt. Om vapnet inte tas med utses vapenvakt.
MARKERA!	I vissa fall kompletterat med anvisningar för kontroll av markering och protokollföring.
Efter sista serien kompletteras PATRON UR etc. med: VISITATION!	Kontrollen utförs. Revolver skall kontrolleras innan propp/bricka sätts i.

F.6.2.1 Laddningsförfarande

När säkerheten så medger och skyttarna är beredda, kommenderar skjutledaren ladda. Laddning under skuttiden (skjutmomentet) är endast tillåten vid skjutning mot precisionstavla i samband med eldabrott enligt bestämmelserna i F.6.8 Vapenfel och eldabrott. Laddning "skott för skott" under den för skjutning medgivna tiden är alltså inte tillåten. Felaktig patron får ersättas under skuttiden.

Skytt som inte har intagit sin skjutplats när skjutmomentet börjar får inte skjuta serien.

F.6.3 Skjutställning

Precisionsskjutning sker i stående skjutställning utan stödhand. Ingen del av kroppen får vid skottets avgivande beröra stöd, skjutbord eller dylikt.

F.6.3.1.1 Påföljd

- Skytt som bryter mot detta skall tilldelas en varning.

F.6.4 Antal skott per serie

Vid precisionsskjutning skjuts fem (5) skott i varje serie.

F.6.5 Tid per serie

Tiden för varje serie är begränsad till fem (5) minuter.

Förbundsstyrelsen kan, om skäl föreligger och efter ansökan, utfärda dispens att genomföra SM och landsdelsmästerskap med sex (6) minuters skjuttid/serie. Kretsstyrelse kan, om skäl föreligger och efter ansökan, utfärda motsvarande dispens för enskild tävling inom kretsen. Sådan dispens skall framgå av inbjudan till tävlingen.

F.6.6 Förberedelse, provskott/visning av mål

Innan precisionsskjutningen påbörjas får en serie om fem (5) provskott skjutas inom en tid av fem (5) minuter.

Vid provskott har skytt, som utan eget förvällande fått för många träff på sin tavla, rätt att skjuta ny provserie om det inte kan avgöras vilka skott skytten avlossat.

F.6.7 För tidiga/sena skott

F.6.7.1.1 Påföljd

Om skytt avlossar skott före kommandot "LADDA" eller efter "PATRON UR" skall skytten diskvalificeras.

Om skytt avlossar skott efter kommandot "LADDA" men före kommandot "ELD" eller efter kommandot "ELD UPPHÖR" avdras det antal skott med högsta valör som svarar mot antalet skott avgivna före kommandot "ELD" eller efter kommandot "ELD UPPHÖR". Avlossat skott får inte ersättas.

F.6.8 Vapenfel och eldavbrott

Skott som genom skyttens eget förvällande misslyckas (t.ex. vådaskott förorsakat av förändringar på vapnets avfyrings- och säkerhetsanordning) eller inte hinns med, berättigar inte till omskjutning.

Ny patron får användas istället för klickad i den mån det hinns med inom anbefalld skjuttid. Skytten skall dock omedelbart efter seriens avslutande för kontroll uppvisa den klickade patronen för skjutledaren. I annat fall räknas klicken som avlossat skott, varvid i förekommande fall avdrag skall ske.

Uppstår eldavbrott genom vapenfel får omskjutning inte ske, om inte tävlingsledningen i förväg utfärdat andra föreskrifter. Det står dock skytt fritt att – utom i fall som avses i fjärde stycket – själv avhjälpa felet och fortsätta skjutningen i den mån det hinns med inom anbefalld skjuttid.

Skulle vapnet under pågående skjutning bli helautomatiskt (spruta) skall skytten utan order omedelbart avbryta skjutningen och göra patron ur. Skjutning med vapnet får därefter inte ske förrän skjutledare och/eller vapenkontrollant förklarar att vapnet ånyo är funktionsdugligt.

Tävling skall genomföras med ett och samma vapen.

Tävlingsledning är inte skyldig att förmedla upplåning av vapen. Skytt, som till följd av vapenfel inte kan fullfölja påbörjad tävling, äger inte rätt att återfå erlagda avgifter och insatser.

F.6.9 Fel på målanordning

Om fel uppstått på målanordning under pågående skjutning, skall de avlossade tävlingsskotten noteras för de skyttar som inte kunnat fullfölja serien. Kvarvarande tävlingsskott i den avbrutna serien skall skjutas på nästföljande tävlingstavla i enlighet med skjutledarens instruktioner. Återstående serie (serier) skjuts efter det att övriga skyttar avslutat sin skjutomgång.

Om tavla/spegel inte kan återfinnas (p.g.a. stark blåst el dyl.) skall hela serien skjutas om.

I de fall då funktionär gjort sådant fel så att skytt störs kan omskjutning medges.

Skjutledaren avgör om skäl för omskjutning föreligger.

F.6.10 Markering inklusive kikarmarkering

F.6.10.1 Allmänt

Utsedd funktionär eller särskilt anmodad skytt skall tydligt och snabbt ange resultatet, både valör och serie, efter hand som målen markeras.

Skytten kontrollerar själv att resultatet noteras rätt. Skytt får inte gå närmare tavlorna än två meter, förrän målen markerats och resultaten noterats.

Vid tävlingar skall kulhålen, sedan målen kontrollerats och resultatet antecknats, först kritisera och därefter klistras. Härigenom underlättas bedömningen om täckklappar fallit eller skjutits bort. Kritning bör utföras med färgad krita, helst fetkrita.

Kulhål räknas till det högre värdet så snart ringens ytterkant är tangerad.

Råder det några tveksamheter om träff eller poäng skall tolkning ske. Träff av rikschochett räknas som bomskott.

Brist på funktionärer kan göra det nödvändigt att skyttarna själva biträder vid markering och protokollföring.

Skytt får själv med kikare avläsa kulhålens lägen men får inte under tävling eller prov för Förbundets utmärkelsetecken ta hjälp av annan person för detta.

F.6.10.2 Fel antal skott

Skott på fel tavla räknas som bomskott. Träff av annan kaliber än den egna tillgodoräknas inte. Träff som kan särskiljas från det vapen man skjuter med får ej tillgodoräknas. Om skytt med ett vapen av grövre kaliber skjuter på fel tavla kan skottet(-en) svepa bort träffar från vapen med finare kaliber utan att det syns. Den förfördelade skytten har då rätt att begära omskjutning.

Om det utan skyttens förvållande finns för många träff på egen tavla och man inte genom kulhållets utseende kan avgöra vilken träff som härrör från annan skytt, äger skytten som sitt resultat tillgodogöra sig de bästa träffarna, dock högst det antal, som motsvarar det egna skottantalet vid serien ifråga.

F.6.10.2.1 Påföljd

Har skytt av misstag skjutit för många skott, skall han omedelbart göra anmälan därom till skjutledaren, varvid motsvarande antal träff av högsta värde för skytten skall avdragas.

F.6.10.3 Tolkar och tolkning

Eventuell tolkning skall ske i skytts närvaro.

Kulhålstolk används dels för att fastställa om ett kulhål tangerat tavelrings eller figurs ytterkontur, dels för att utrona om mer än en kula gått igenom samma kulhål. Försedd med mätningar kan kulhålstolken även användas som s.k. handicaptolk.

- Vid banskjutning får såväl Förbundets banskyttetolk som Svenska Skyttesportförbundets (SvSF) tolkar användas.
- Vid en och samma tävling skall tolkar av samma typ användas.

Tabell 6 *Tolkar utan glaskropp*

Kaliber	Ytterdiameter (mm)	Styrtapp diameter (mm)	Längd (mm)
7,65-9,65 mm	9,65 (+0,05-0,00)	enligt använd kaliber	10-15
.22"	5,60 (+0,05-0,00)	5,10 +-0,10	10-15

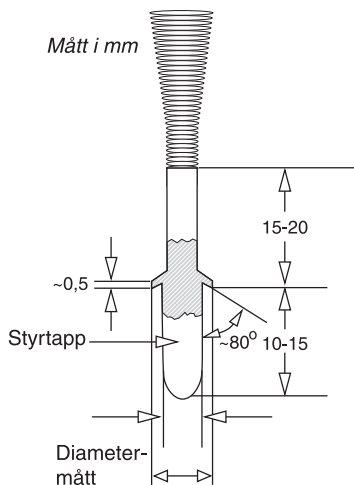
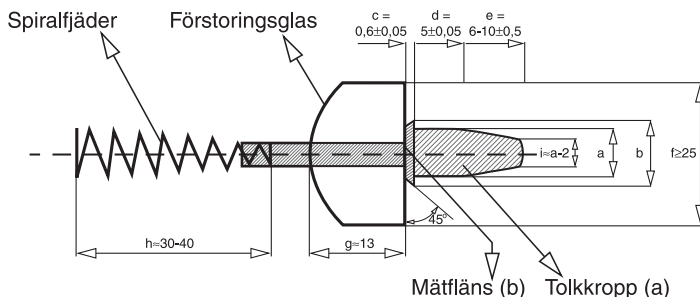


Bild 19: Inåtriktad tolk.

Tabell 7 *Tolkar med glaskropp*

Pos.	Kaliberbeteckning	Kultyp	Märkning	Tolkmått i mm	
				A ¹⁾	B ¹⁾
1	.22, 5,6 mm	Ogival	.22	4,9	5,6
2	.32 – 7,65 mm	Ogival	7,65 – .32	7,5	9,65
3	.32 WC	Wadcutter	.32 WC	8,0	9,65
4	.38 – 9 mm	Ogival	9 – .38	8,6	9,65
5	.38 WC	Wadcutter	.38 WC	9,1	9,65
6	.45	Varierande	.45	10,8	11,4

¹⁾ Mått A gäller med en tolerans av $\pm 0,1$ mm, mått B + 0.05-0,00 mm.



Mått i mm: a och b se tabell 7.

Vid tolkning av större kaliber än 9,65 mm används tillämplig fältskyttetolk.

Anvisningar för tolkning vid precisionsskjutning

Ta reda på vilken kaliber träffarna har och välj rätt tolk enligt Tabell 6 Tolkar utan glaskropp eller Tabell 7 Tolkar med glaskropp. Om kulhålet skjutits med kaliber som inte finns upptagen i tabellen väljs tolk vars flänsmått (b) ligger närmast över vapnets kaliber.

Vid större kaliber än kaliber .38 används fältskyttetolkarna 4, 5 och 6 för bedömning av kantskott.

Kulhål, som skall tolkas, får inte vidröras före tolkningen.

För in tolken försiktigt, så att tolkkroppens mätfläns ligger an jämnt mot pappan. Vid behov får tolken stödjas så att jämn anliggning erhålls.

Inåtriktad tolkning

Om mätflänsens kant tangerar linjens yttre begränsning räknas träffen till det högre värdet. Se bild nedan. Avläsning skall alltid ske vinkelrätt mot tavlan.

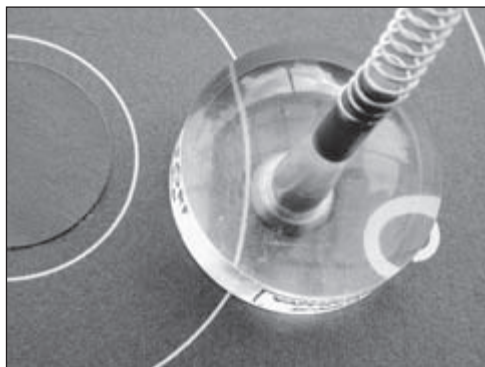


Bild 20: Kantskott inåtriktad tolkning.

Är det tveksamt huruvida mer än ett skott passerat visst kulhål förfars på följande sätt:
Håll tavlan vågrätt.

För in tolken på sätt som beskrivits ovan i kulhål, som inte misstänks ha passerats av mer än en kula.

Dra ut tolken ur kulhålen genom att dra i fjäderns ända och känn efter vilket motstånd tolken gör innan den lossnar ur tavlan.

Upprepa samma förfarande med det "misstänkta" kulhålet. Om två kulor passerat genom ett hål, lossnar tolken lättare ur detta. Kulhål där två kulor passerat har ofta ett "trasigare" utseende på tavlans baksida (utgångssidan).

Tolkning av ovala kulhål

För tolkning av ovala kulhål gäller, att kulhålets största mått får uppgå till högst följande värde för att skottet skall få räknas som träff:

Vapengrupp A, B och R 11 mm

Vapengrupp C 7 mm

För kaliber .44 och .45 14 mm

Ovala kulhål mäts från den punkt där tydligt märke (intryckning) syns i pappen till den punkt på kulhålets motsatta sida, där pappen (fastän utböjd) är hel, d.v.s. fri från trasiga kanter. Pappen skall inte slätas ut före mätningen.

Ovala kulhål tolkas genom anläggning av tolken mot innersta delen av kulhålet.

Övrig utrustning för valörbestämmande

Förutom ovanstående tolkar kan annan utrustning användas för att bestämma valören på en träff. Dessa skall vara godkända av annan pistolskytteorganisation och förutsätter att användaren är insatt i hur dessa används. Som exempel på dessa är sådant som med säkerhet kan återskapa sönderskjutna linjer samt även långhåls- och dubbelhålstolkar.

F.6.11 Resultatberäkning

Ej tillämpligt.

F.6.11.1 Särskiljning

F.6.11.1.1 Individuell tävling

Särskiljning vid lika poängtal äger rum enligt följande:

1. högsta poängtalet i sista serien, därefter näst sista serien o.s.v.
2. Största antalet 10: or därefter 9: or o.s.v. i sista serien, därefter motsvarande i näst sista serien o.s.v.

Kan särskiljning ändå inte erhållas, skall antingen särskjutning ske med serie (serier) tills särskiljning erhållits, eller då särskjutning inte kan eller inte anses böra ske, lottning utförs.

Avser särskiljning kvalificering till deltagande i sista omgången i tävling om mästerskap, skall till grund för särskiljningen bestämmelserna enligt ovan tillämpas för i föregående omgång skjutna serier tillsammans. Tävlingsledningen kan dock medge samtliga skyttar med samma poängsumma som siste man att delta i slutomgången.

F.6.11.1.2 Lagtävling

Särskiljning vid lika poängtal äger rum enligt följande:

1. högsta sammanlagda resultat i sista serien, näst sista serien o.s.v.
2. högsta antal tior, nior o.s.v.
3. högsta individuella resultat, näst högsta o.s.v.
4. lottning

F.6.11.1.3 Kombinerad tävling

I kombinerad tävling bestående av fält- och snabbskjutning samt skjutning mot precisionstavla sker särskiljning i första hand efter placering i fältskjutningen, därefter i snabbskjutningen och om särskiljning likväl inte uppnås efter placeringen i skjutning mot precisionstavla.

F.6.11.1.4 Mästerskap

Vid tävling om svenskt mästerskap, landsdel- eller kretsmästerskap skall i precisionsskjutning vid lika poäng, särskjutning ske om samtliga medaljer. Vid tävling om föreningsmästerskap bör sådan särskjutning ske.

F.6.11.2 Särskjutning

I precisionsskjutning sker särskjutning med erforderligt antal serier intill dess att medaljörerna utsetts. Skytt, som i särskjutningsserie uppnår lägre poängtal än det högsta i omgången, får inte fortsätta särskjutningen. Detta förutsatt att tillräckligt antal skyttar finns kvar så att medaljörerna kan koras. Är antalet deltagare i särskjutningen flera än två, bestämmer resultatet av särskjutningen även skyttarnas inbördes placering efter medaljörerna. Särskiljningsreglerna tillämpas om två eller flera av dessa skyttar har lika antal poäng.

Provsnitt tillåts inte.

4 skyttar deltar i särskjutningen

	Resultat:	10	9	8
Skytt A	49 poäng	4	1	–
Skytt B	48 poäng	3	2	–
Skytt C	48 poäng	3	2	–
Skytt D	47 poäng	3	1	1

Skytt A är segrare. Skytt D blir 4:e man.

Skytt B och C har i särskjutningen samma poängtal och fortsätter särskjuta om platserna 2 och 3.

F.7 Mål

F.7.1 Allmänt

Precisionsskjutning genomförs mot Pistoltavla 25 m precision.

10:an 50 mm ($\pm 0,2$ mm) 5:an 300 mm ($\pm 1,0$ mm)

9:an 100 mm ($\pm 0,4$ mm) 4:an 350 mm ($\pm 1,0$ mm)

8:an 150 mm ($\pm 0,6$ mm) 3:an 400 mm ($\pm 1,0$ mm)

7:an 200 mm ($\pm 1,0$ mm) 2:an 450 mm ($\pm 1,0$ mm)

6:an 250 mm ($\pm 1,0$ mm) 1:an 500 mm ($\pm 1,0$ mm)

- Inertia: = 25 mm (± 0.2 mm).
- Svart färg, ringarna 7-10 = 200 mm.
- Ringtjocklek: 0,2-0,5 mm
- Minsta synligt mått på måltavlan: 550 x 550 mm.
- Ringvalörerna 1-9 skall vara tryckta i vertikal och horisontell riktning i respektive valörzon i rätt vinkel mot varandra. Valörzon 10 skall inte markeras med siffra. Siffrorna skall vara ca 10 mm höga och 1 mm tjocka och skall lätt kunna läsas med normal markeringskikare på respektive avstånd.



Även elektroniska tavlor får användas.

F.7.2 Målförutsättningar allmänt

Ej tillämpligt.

F.7.3 Målrekommendationer

I regel bör man vid skjutning mot precisionstavla utnyttja speglar. Spegel skall i sådana fall användas även vid provskotten. Byte av speglar skall ske så fort svårigheter bedöms uppstå att markera resultaten av en följande serie.

Vid mästerskapstävlingar får högst 2 serier skjutas mot samma spegel om rekord skall kunna noteras.

Problemet att bedöma om dubbelträff föreligger bör beaktas. Baktavlor bör uppställas 1-2 m bakom tavlorna.

F.7.4 Skjuttid, skjutavstånd

Ej tillämpligt.

F.8 Funktionärernas ansvar och uppgifter

F.8.1 Tävlingsfunktionärer

F.8.1.1 Allmänt

För en medelstor tävling, t.ex. kretsmästerskap med 100 deltagare erfordras ungefär följande antal funktionärer.

- Tävlingsledare 1
- Skjutledare 1
- Sektionschefer 6-8
- Vapenkontrollanter 2
- Tävlingsexpedition (svarar även för anmälan)
- Chef 1
- biträden 3
- jury 3

Funktionärerna skall kunna delta i tävlingen.

Någon av ovanstående funktionärer bör vara sjukvårdskunnig och ha tillgång till förbandslåda.

F.8.1.2 Tävlingsledare banskjutning

Tävlingsledaren lyder under arrangerande förenings/krets styrelse, eller i förekommande fall, organisationskommittén.

Tävlingsledaren har det övergripande ansvaret för tävlingsplanering, organisation och genomförande av tävlingen.

Tävlingsledaren ansvarar för att:

- säkerhetsbestämmelserna följs.
- överenskommelse om skjutterräng träffas med markägare.
- erforderliga avlysningar, varnings- och avstängningsåtgärder vidtas.
- skjutledare (skjutstationschef) finns på varje plats där skjutning skall ske.
- funktionärer i övrigt finns i erforderligt antal och att dessa har skriftlig instruktion.
- olycksfallsberedskap är anordnad.
- att utse tävlingsexpedition, ansvar för anmälan och resultat
- att utse prisansvarig
- att utse vapenkontrollanter
- tävlingsjury utses
- att utse ammunitionskontrollant (i förekommande fall)
- att vid behov låta sätta ut säkerhetsposter försedda med skriftlig instruktion
- skjutterrängen städas efter skjutningen.
- kontrollera om skador uppstått i skjutterrängen samt i förekommande fall se till att dessa regleras.

Är tävlingsledare inte utsedd åvilar motsvarande ansvar arrangerande förenings/krets styrelse.

F.8.1.3 Säkerhetsansvarig

Ej tillämpligt.

F.8.1.4 Banläggare

Ej tillämpligt.

F.8.1.5 Skjutstationschef/Skjutledare

Skjutledaren är ansvarig för säkerheten på skjutplatsen och skjutningens genomförande.

Till skjutledare kan utses person som innehar pistolskyttekort och tillstånd att inneha pistol/revolver för målskjutning, eller den som har motsvarande kunskaper och förtroende, t.ex. vapeninstruktör/skjutledare inom Försvarsmakten, Polis- eller Tullväsendet. Skjutledare skall kontrollera med den som anbefallt skjutningen att erforderliga avlysningar, varnings- och avstängningsåtgärder vidtagits.

Skjutledare skall före skjutningens början meddela närvarande åskådare erforderliga säkerhetsbestämmelser.

Skjutning får endast ske på kommando från skjutledaren.

Vid tävling lyder skjutledaren under tävlingsledaren och ansvarar särskilt för att:

- kommandon kan höras av samtliga skyttar och berörda funktionärer (i förekommande fall med hjälp av högtalare).
- samtliga tavlor inom en sektion är placerade lika.
- varje skjutplats är numrerad och överensstämmer med numrerad måltavla.
- sektionschef ges skriftlig instruktion om sina arbetsuppgifter.
- tavel/spegelbyten sker på förutbestämt sätt.
- tillämpliga bestämmelser i övrigt enligt SHB följes.
- eventuella anmärkningar såsom omskjutning, utdelade varningar brott mot tävlingsbestämmelser m.m. antecknas.

F.8.1.5.1 Skjutledare, alternativ

Sektionschef (vid skjutning på bana) lyder under skjutledaren och övervakar skjutningen på den tilldelade sektionen samt ansvarar för markering och skjutprotokoll. Sektionschefen skall vara väl insatt i relevanta delar av SHB.

Sektionschef skall:

- övervaka att skyttarna åttlyder skjutledarens kommandon
- kontrollera skyttarnas skjutställning och att övriga gällande regler följes
- kontrollera vapen och magasin efter varje serie
- kontrollera att vapenvakt avdelas (i förekommande fall)
- bland skyttarna avdela kontrollanter för markering och protokoll
- i samband med protest lämna spegel/tavla till tävlingsledningen, för jurygranskning, med anteckning om arten av anmärkning då skjutledare/sektionschef och kontrollant inte är ense om valör eller antal skott på tavlan/spegeln
- biträda skjutledaren i att kontrollera att banan är fri innan ladda kommanderas
- övervaka säkerheten i övrigt under hela skjutningen
- tillse att åskådare och funktionärer uppehåller sig på anvisad plats.

F.8.1.6 Markörchef

Ej tillämpligt.

F.8.1.7 Patrullchef

Ej tillämpligt.

F.8.1.8 Banbesiktning

Ej tillämpligt.

F.9 Planläggning

F.9.1 Skjutbanans mått

För att skjutresultat rekord, tävlingsresultat, märkesprov etc.) skall godkännas måste banans mått ligga inom vissa toleranser. Avståndet mäts från tavlans framsida till skjutplatsens främre begränsning. Tillåtna toleranser beskrivs nedan.

Varje skjutplats skall vara minst 1 m bred. Varje tavla kräver en bredd av 0,75 m. Om tavlorna placeras i grupper om 5 tavlor (avpassat för snabbpistolskytte), vilket rekommenderas, erfordras dessutom ett mellanrum på 2 m mellan grupperna mätt centrum till centrum på tavlorna.

Mått och tillåtna toleranser:

Längd 25 m $\pm 0,10$ m

Höjd Tavelcentrums höjd över skjutplatsens plan: 1,40 $\pm 0,20$ m

Sidled Tavlans placeras mitt för och vinkelrätt mot respektive skjutplats $\pm 0,75$ m

Avståndet mellan målens centrumlinjer skall vara 0,75 m och mellan skjutplatserna 1 m.

Bakom skjutplatsen skall så stort utrymme finnas, att skjutledaren på ett betryggande sätt kan övervaka skyttarna.

Banor som inte till alla delar håller de ovan angivna måtten, kan ges dispens vad gäller inbördes målavstånd och skjutplatsens bredd. Dock ges ej dispens vad gäller skjutavståndet.

F.9.2 Utrustning

Skjutning får utföras från skjuthall. Skjutplatserna skall vara försedda med bord, som bör vara högst 70 cm höga, framför skyttarna samt tak för regnskydd. Under skjutbord skall finnas bräda eller dylikt markerande skjutavståndet.

Mellan skjutplatserna medges skydd för patronhylsor (säckväv, nät eller dylikt), vars storlek inte bör vara större än vad som erfordras för ändamålet. Sådant skydd får även uppföras på öppen skjutbana.

Då krutladdad ammunition används på inomhusbana skall god luftväxling finnas i skjutlokalen. Luftomsättningskapacitet: 6-8 ggr/tim.

För mer utförliga uppgifter om säkerhetsföreskrifter, kulfång m.m. hänvisas till polismyndigheter och Förbundskansliet. Se även Kommunförbundets Måttbok, aktuell upplaga, för skytte inomhus och skytte utomhus.

Bakom platserna bör finnas bänkar för skyttarna.

Tavlor och skjutbord skall vara tydligt märkta med nummer. Tavelnummer skall sitta över tavlans.

Vid större tävlingar bör avskärming, exempelvis i form av lina, finnas 2 m framför tavelställen för att förhindra, att skyttarna vid markering gör ända fram till tavlorna.

Regn- eller vindskydd skall vara lika för alla skyttar inom samma tävlingskategori.

Platser för åskådare och funktionärer bör vid större tävlingar vara tydligt markerade.

Skjutbanor och tavelmateriel ses över.

Erforderlig materiel anskaffas såsom

- Förbandslåda
- Tavlor, speglar jämte reserv
- Nummerlappar för tavlor och skjutbord
- Täcklappar i erforderliga färger
- Kriter (helst fetkriter)
- Tävlingsprotokoll

- Pärmar för tävlingsprotokoll
- Skjutlagsförteckningar
- Lagförteckningar
- Tolkar
- Blyertspennor
- Spritpennor
- Pappersblock
- Kvittensblock
- Visselpipa
- Tidtagarur
- Vikt för kontroll av tryck
- Märkfärg eller märklappar för vapenkontroll
- Resultattavlor med tillbehör
- Anvisningsskyltar
- Vägvisningsskyltar
- Parkeringskyltar
- Avspärrningsskyltar
- Högtalare för skjutledare
- Signalförbindelser
- Namnbrickor för funktionärer
- Verktyg och tillbehör för reparation av målmateriel
- Dator(er) och skrivare
- Skjuthandbok
- Förteckning RM/SM klass

Lokaler, eventuellt tält, anskaffas för

- tävlingsexpedition inkl. anmälan och jury
- plats för skyttar inkl. sotning och vapenvård
- vapenkontroll
- utspisning
- toaletter

Därtill kommer lokaler för gemensam måltid, samkväm el. dyl.

Erforderliga parkeringsutrymmen rekognosceras och utmärks.

F.9.3 Rekognoscering

Ej tillämpligt.

F.9.4 Patruller/Skjutlag

Skyttar tillhörande samma förening bör inte placeras intill varandra utan spridas i skjutlaget (-n).

Vid mästerskapstävling, då gallring skall ske till påföljande mästerskapsomgång, bör vapengrupperna inplaceras på sådant sätt i skjutlagen att slutresultatet för åtminstone en vapengrupp kan räknas ut medan sista skjutlaget skjuter.

F.9.5 Patrullväg

Ej tillämpligt.

F.9.6 Tidsåtgång

För genomförande av en 5-minutersserie eller en provskottsserie inklusive markering och protokollföring åtgår ca 12 min. Denna tid är räknad från eldkommando i en serie till eldkommando i nästa. I tiden ingår att skyttarna får gå fram till tavlorna vid markering. Tillräckligt lång tid måste avdelas vid stora och medelstora tävlingar för uträkning och kontroll av vilka som skall gå vidare till senare omgångar.

F.9.7 Starttider

Skjutlagens starttider bör vara anslagna på särskild tavla.

F.9.8 Upprop

Upprop sker vid skjutplatsen. Funktionär kontrollerar namnen och stryker dem som inte inställt sig. Kontroll verkställs att vapnen är försedda med vederbörlig markering efter vapenkontrollen. Samtidigt försäkras sig funktionären om att uppgifterna på skjutkorten anger rätt vapengrupp. Angiven starttid skall vara samma som uppropstid, för att undvika missförstånd. Följaktligen får arrangör inte påbjuda att skyttar skall samlas en viss tid innan starttiden, för transport till skjutområde. I sådana fall skall istället tiden för samling för transport anges som starttid.

F.9.9 Skjutplatser

Vid mästerskapstävlingar bör den första mästerskapsomgången om möjligt begränsas till två skjutlag, så att väntetiden minskas för de skyttar, som ingår i det tidigare skjutlaget.

Om antalet tavelställ är begränsat, kan flera banor, om möjligt inom samma ort, utnyttjas för de olika vapengrupperna.

F.9.10 Haltpåle

Ej tillämpligt.

F.9.11 Samlingsplats, transporter

Ej tillämpligt.

F.9.12 Målsäkring

Vid planläggning tas hänsyn till att tävlingen skall kunna genomföras även vid dåliga väderleksförhållanden. Regnskydd bör om möjligt finnas över tavlorna. Fetkriter bör användas.

Det bör säkerställas att målautomatik fungerar även vid ihållande regn.

F.9.13 Målgrupper

Ej tillämpligt.

F.9.14 Förutsättningar

Ej tillämpligt.

F.10 Anvisningar för banläggning

Ej tillämpligt.

Del G

Magnumprecision

G.1 Grunder

G.1.1 Magnumprecision

är skjutning på bana med grovkalibriga vapen mot pistoltavla på 50 m avstånd.

G.1.2 Tävlingsformer

Ej tillämpligt.

G.1.3 Särskilda tekniska bestämmelser

Magnumskyttets höga bullervärden kräver särskilt hänsynstagande vid skytte med magnumladdad ammunition på skjutbanor. På skjutbana får magnumskytte ske endast om banan uttryckligen är godkänd för skytte med magnumladdad ammunition.

Vapengrupp 8 får skjutas med vapen som är avsedda för magnumpatroner.

Specialladdning skall vara laddad i Specialhylsa och får inte laddas i Magnumhylsa.

Vid magnumprecision får patroner laddade med svartkrut inte förekomma.

Kornskydd är tillåtet att använda.

Det är tillåtet att spänna hanen mellan varje skott vid skytte med Double Actionrevolver.

G.1.4 Särskilda bestämmelser för handikappade skyttar

Handikappad skytt får beroende av handikappet använda den utrustning samt inta den skjutställning som han/hon finner behövt för att kunna delta i tävlingen. Skjutning från rullstol är tillåtet. Säkerheten för skytten, medtävlare och funktionärer får dock inte äventyras.

G.2 Klassindelning

G.2.1 Allmänt

I magnumprecision tillämpas ingen klassindelning.

G.2.2 Allmänna regler

Skytten får inte utöva magnumprecision förrän det kalenderår skytten fyllt 18 år. Skytten skall inneha pistolskyttekort.

G.3 SM deltagande

Ej tillämpligt.

G.4 Vapengrupper specifika bestämmelser

Vikt	I vapengrupperna 1-4 samt 7-8 är vapnets totalvikt, inklusive eventuell pipvikt och tomt magasin, begränsad till 2000 g och i vapengrupp 5 och 6 till 2500 g.
Pipvikt	Är tillåten om den är fast monterad.
Piplängd	Max 305 mm (12").
Pipans centrumlinje	Skall passera över hudvecket mellan tumme och pekfinger vid normal skjutställning.
Riktmedel	I vapengrupperna 1-4 samt 6-8 skall riktmedlen vara öppna. Korn och sikte får vara ställbara i höjd och sida. Mikrometersikte är tillåtet. I vapengrupp 5 (FRIGRUPP) är alla typer av riktmedel tillåtna utom riktmedel med projicerande strålar. Typ av riktmedel får inte ändras mellan stationerna.
Visirlinje	Sikte får inte placeras bakom uppfälld hane eller mantelns bakplan. Korn får inte placeras framför pipmynningen. Gäller ej vapengrupp 5 om optiska riktmedel används.
Mynningsbroms	eller annan anordning med liknande funktion är inte tillåten.
Dimensioner	Inga fastställda regler.
Kolv	Endast originalkolv eller motsvarande typ får användas, exempelvis gummikolv. Kolv med anatomisk utformning eller handstöd (på kolvens nedre del) är inte tillåten. Kolvens yta får förändras för att förhindra att den halkar i handen, exempelvis med hjälp av isoleringsband. Kolvens form får dock inte förändras.
Avtryck	Min 1360 g anbringat mitt på avtryckaren och parallellt med vapnets kårnlinje (pipan). Endast mekaniskt avfyringssystem är tillåtet. Vidare gäller för revolver att kontrollvikten skall kunna anbringas mot den spända hanen (vapnet med mynningen nedåt, vertikalt) utan att hanen faller fram. (Denna kontroll kan även utföras med en fjädervåg eller liknande).
Trumma och magasin	Trumma på revolver och magasin till pistol skall kunna påfyllas med sex (6) patroner.
Ammunition	Skall motsvara normal fabriksladdning och i vapengrupperna 1-4 vara av magnumtyp. Ammunition av magnumtyp är en patron där patronhylsans större volym tillåter en större krutladdning och därmed högre prestanda (hastighet) än en motsvarande standardladdning eller specialpatron med samma kaliber och kulvikt.
Single action	För att ingå i vapengrupperna 1 och 3 skall vapnet i sitt fabriksmässiga grundutförande, såväl modell- som funktionsmässigt, vara tillverkat som en Single Actionrevolver. (Hanspänd revolver.)
Double action	För att ingå i vapengrupperna 2 och 4 skall vapnet i sitt fabriksmässiga grundutförande, såväl modell- som funktionsmässigt, vara tillverkat som en Double Actionrevolver. (Han- och avtryckarspänd revolver.)

Vapen som ändras i sin funktion eller i sin mekanism, hänvisas till den vapengrupp, som vapnet tillhör ENLIGT VAPNETS URSPRUNGLIGA FUNKTION ELLER MO-DELL.

G.4.1 Vapengrupp M

Grovkalibriga pistoler och revolverar.

Vapengruppen är indelad i följande 8 undergrupper:

G.4.1.1 Vapengrupp M1

Single Action Revolver kaliber .41-.44 Magnum.

G.4.1.2 Vapengrupp M2

Double Action Revolver kaliber .41-.44 Magnum.

G.4.1.3 Vapengrupp M3

Single Action Revolver kaliber .357 Magnum.

G.4.1.4 Vapengrupp M4

Double Action Revolver kaliber .357 Magnum.

G.4.1.5 Vapengrupp M5

Frigrupp Pistol och Revolver kaliber min. 9 mm – max. .455.

G.4.1.6 Vapengrupp M6

Pistol kaliber min 9 mm – max. .455.

G.4.1.7 Vapengrupp M7

Revolver .357 – .44 Magnum, max plängd 165 mm (6,5 tum). Omodifierat standardvapen, förutom att kolven får modifieras/bytas och trycket trimmas.

G.4.1.8 Vapengrupp M8

Revolver .38 Special, .38-.40, .44-.40. .44 Special, .45 ACP och .45 Colt.

G.5 Utrustning

Glasögon får användas.

Bländarskiva får användas. I glasögon får inte diopterhåll tas upp.

Vid tävling får skyggglapp användas. Vid träning får skyggglapp användas endast under förutsättning att riskområdet i sida är övervakat.

Skärm eller brätte på huvudbonad eller solskärm får inte vara längre än 10 cm. Skyttemössa med fällbara skärmdelar får användas.

Hörselskydd skall användas.

Hörselskydd med någon form av inbyggd mottagningsanordning är icke tillåten för skyttarna.

Samtliga funktionärer och åskådare inom 25 m från eller i samma rum som skjutplats skall använda hörselskydd.

Skjuthandske, avsedd att skydda handen, får användas under förutsättning att den inte har någon stödjande funktion.

Ryggstöd, vars diameter inte överstiger 300 mm, får medföras och användas vid skjutmomentet i magnumfältskjutning.

Vid magnumprecision får skydd för krutgaser och tryckvåg användas. Skyddet får inte vara formgjutet. Kontroll av skyddet sker genom att lägga detta mellan två styva skivor. Mellanrummet mellan skivorna får inte överstiga 30 mm. Skyddet får fästas på byxor, exempelvis som påsytt skinn. Vid misstanke om regelbrott skall byxorna kontrolleras på samma sätt som beskrivits ovan. Byxyget räknas in i skyddets tjocklek.

G.6 Genomförande

Skytt får inte utföra övningssskjutning på tävlingsbanan den närmaste timmen före tävling.

Detaljerna för genomförandet av en precisionstävling kan variera med hänsyn till tävlingens omfattning och betydelse. Det väsentliga är att formerna för tävlingens genomförande är delgivna och klara för alla skyttar före tävlingens påbörjande.

G.6.1 Omfattning

Magnumprecision består i regel av minst sex (6) serier om fem (5) skott vardera.

G.6.2 Kommandoord

Kommandoordsserier består dels av reglementerade kommandoord som skall användas, dels av exempel på kommandoord, som lämpligen kan användas i förekommande fall. Samma kommandoserie skall användas under hela tävlingen.

För varje serie skall skjutledaren meddela seriens ordningsnummer och ge kommandot "LADDA". Efter att erforderlig tid medgivits för att ladda vapen, skall skjutningen påbörjas efter kommando eller lämplig signal.

Kommandoord	Anvisning
Serie nr 1 (2 o.s.v.) LADDA!	60 s före "ELD".
FÄRDIGA	3 s före seriens början.
ELD!	
ELD UPPHÖR!	Utdraget under de 3 sista sekunderna av skuttiden. Kan ersättas med visselsignal
PATRON UR, PROPPA OCH LÄGG NED VAPNET!	Omedelbart efter seriens slut. Säkerhetspropp/bricka skall vara isatt. Om vapnet inte tas med utses vapenvakt.
MARKERA!	I vissa fall kompletterat med anvisningar för kontroll av markering och protokollföring.
Efter sista serien kompletteras PATRON UR etc. med: VISITATION!	Kontrollen utförs. Revolver skall kontrolleras innan propp/bricka sätts i.

G.6.2.1 Laddningsförfarande

När säkerheten så medger och skyttarna är beredda, kommenderar skjutledaren ladda. Laddning under skuttiden (skjutmomentet) är endast tillåten vid skjutning mot precisionstavla i samband med eldavröbrott enligt bestämmelserna i G.6.8 Vapenfel och eldavröbrott. Laddning "skott för skott" under den för skjutning medgivna tiden är alltså inte tillåten. Felaktig patron får ersättas under skuttiden.

Skytt som inte har intagit sin skjutplats när skjutmomentet börjar får inte skjuta serien.

G.6.3 Skjutställning

Vid skjutmomentet gäller 45° säkerhetsvinkel. Regeln innebär att ingen kroppsdell (från skytten eller andra skyttar) under någon del av skjutmomentet får finnas framför mynningen, mätt 45° i skjutrikningen. Banan skall utformas med hänsyn till denna regel samt så att skyttarna skall kunna inta en valfri skjutställning.

Pipa eller annan vapendel får stödjas mot kroppsdell.

G.6.3.1.1 Påföljd

- Skytt som bryter mot detta skall tilldelas en varning.

G.6.4 Antal skott per serie

Vid magnumprecision skjuts fem (5) skott i varje serie.

G.6.5 Tid per serie

Tiden för varje serie är begränsad till fem (5) minuter.

Förbundsstyrelsen kan, om skäl föreligger och efter ansökan, utfärda dispens att genomföra SM och landsdelsmästerskap med sex (6) minuters skjuttid/serie. Kretsstyrelse kan, om skäl föreligger och efter ansökan, utfärda motsvarande dispens för enskild tävling inom kretsen. Sådan dispens skall framgå av inbjudan till tävlingen.

G.6.6 Förberedelse, provskott/visning av mål

Innan precisionsskjutningen påbörjas får en serie om fem (5) provskott skjutas inom en tid av fem (5) minuter.

Vid provskott har skytt, som utan eget förvållande fått för många träff på sin tavla, rätt att skjuta ny provserie om det inte kan avgöras vilka skott skytten avlossat.

G.6.7 För tidiga/sena skott

G.6.7.1.1 Påföljd

Om skytt avlossar skott före kommandot "LADDA" eller efter "PATRON UR" skall skytten diskvalificeras.

Om skytt avlossar skott efter kommandot "LADDA" men före kommandot "ELD" eller efter kommandot "ELD UPPHÖR" avdras det antal skott med högsta valör som svarar mot antalet skott avgivna före kommandot "ELD" eller efter kommandot "ELD UPPHÖR". Avlossat skott får inte ersättas.

G.6.8 Vapenfel och eldavbrott

Skott som genom skyttens eget förvållande misslyckas (t.ex. vådaskott förorsakat av förändringar på vapnets avfyrings- och säkerhetsanordning) eller inte hinns med, berättigar inte till omskjutning.

Ny patron får användas istället för klickad i den mån det hinns med inom anbefalld skjuttid. Skytten skall dock omedelbart efter seriens avslutande för kontroll uppvisa den klickade patronen för skjutledaren. I annat fall räknas klicken som avlossat skott, varvid i förekommande fall avdrag skall ske.

Uppstår eldavbrott genom vapenfel får omskjutning inte ske, om inte tävlingsledningen i förväg utfärdat andra föreskrifter. Det står dock skytt fritt att – utom i fall som avses i fjärde stycket – själv avhjälpa felet och fortsätta skjutningen i den mån det hinns med inom anbefalld skjuttid.

Skulle vapnet under pågående skjutning bli helautomatiskt (spruta) skall skytten utan order omedelbart avbryta skjutningen och göra patron ur. Skjutning med vapnet får därefter inte ske förrän skjutledare och/eller vapenkontrollant förklarar att vapnet ånyo är funktionsdugligt.

Tävling skall genomföras med ett och samma vapen.

Tävlingsledning är inte skyldig att förmedla upplåning av vapen. Skytt, som till följd av vapenfel inte kan fullfölja påbörjad tävling, äger inte rätt att återfå erlagda avgifter och insatser.

G.6.9 Fel på målanordning

Om fel uppstått på målanordning under pågående skjutning, skall de avlossade tävlingsskotten noteras för de skyttar som inte kunnat fullfölja serien. Kvarvarande tävlingsskott i den avbrutna serien skall skjutas på nästföljande tävlingstavla i enlighet med skjutledarens instruktioner. Återstående serie (serier) skjuts efter det att övriga skyttar avslutat sin skjutomgång.

Om tavla/spegel inte kan återfinnas (p.g.a. stark blåst el dyl.) skall hela serien skjutas om.

I de fall då funktionär gjort sådant fel så att skytt störs kan omskjutning medges.

Skjutledaren avgör om skäl för omskjutning föreligger.

G.6.10 Markering inklusive kikarmarkering

G.6.10.1 Allmänt

Utsedd funktionär eller särskilt anmodad skytt skall tydligt och snabbt ange resultatet, både valör och serie, efter hand som målen markeras.

Skytten kontrollerar själv att resultatet noteras rätt. Skytt får inte gå närmare tavlorna än två meter, förrän målen markerats och resultaten noterats.

Vid tävlingar skall kulhålen, sedan målen kontrollerats och resultatet antecknats, först kritas och därefter klistras. Härigenom underlättas bedömningen om täckklappar fallit eller skjutits bort. Kritning bör utföras med färgad krita, helst fetkrita.

Kulhål räknas till det högre värdet så snart ringens ytterkant är tangerad.

Råder det några tveksamheter om träff eller poäng skall tolkning ske. Träff av rikschoett räknas som bomskott.

Brist på funktionärer kan göra det nödvändigt att skyttarna själva biträder vid markering och protokollföring.

Skytt får själv med kikare avläsa kulhålens lägen men får inte under tävling eller prov för Förbundets utmärkelsestecken ta hjälp av annan person för detta.

G.6.10.2 Fel antal skott

Skott på fel tavla räknas som bomskott. Träff av annan kaliber än den egna tillgodoräknas inte. Träff som kan särskiljas från det vapen man skjuter med får ej tillgodoräknas. Om skytt med ett vapen av grövre kaliber skjuter på fel tavla kan skottet(-en) svepa bort träffar från vapen med finare kaliber utan att det syns. Den förfördelade skytten har då rätt att begära omskjutning.

Om det utan skyttens förvållande finns för många träff på egen tavla och man inte genom kulhållets utseende kan avgöra vilken träff som härrör från annan skytt, äger skytten som sitt resultat tillgodogöra sig de bästa träffarna, dock högst det antal, som motsvarar det egna skottantalet vid serien ifråga.

G.6.10.2.1 Påföljd

Har skytt av misstag skjutit för många skott, skall han omedelbart göra anmälan därom till skjutledaren, varvid motsvarande antal träff av högsta värde för skytten skall avdragas.

G.6.10.3 Tolkar och tolkning

Eventuell tolkning skall om möjligt ske i skytts närvaro.

Kulhålstolk används dels för att fastställa om ett kulhål tangerat ytterkonturen till figur eller poängring, dels för att utröna om mer än en kula gått igenom samma kulhål. Vid magnumprecision skall Förbundets fältskyttetolkar användas.

Vid en och samma tävling skall tolkar av samma typ användas.

Tabell 3 Tolkar för magnumfältskjutning

Pos.	Kaliber-beteckn.	Kultyp	Märkning	Tolkmått i mm	
				A ¹⁾	B ¹⁾
3	.38, .357, 9 mm	Varierande	9 – .357	8,5	9,1
4	.40, .41, 10 mm	Varierande	10 – .41	9,4	10,3
5	.44	Varierande	.44	10,4	11,0
6	.45	Varierande	.45	10,8	11,4

¹⁾ Mått A och B gäller med en tolerans av +0/-0,05

Anvisningar för tolkning vid magnumprecision

- Ta reda på vilken kaliber träffarna har och välj rätt tolk enligt Tabell 3.
- Kulhål, som skall tolkas, får inte vidröras före tolkning.

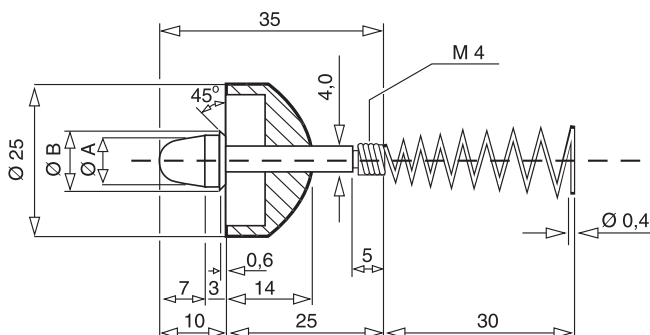


Bild 17a: Tolk för magnumfältskjutning.

- Om en figurpinne helt eller delvis befinner sig bakom det kulhål, som skall tolkas, skall figurpappen lossas från pinnen innan tolkning sker.
- För in tolken försiktigt, så att tolkkroppens mätfläns ligger an mot målytan. Vid behov kan tolken stödjas, så att jämn anliggning erhålls.
- Om mätflänsens kant tangerar målytan räknas kulhålet som träff. Vid poängmål räknas det högre värdet. Avläsning sker alltid vinkelrätt mot målytan.
- Är det tveksamt huruvida mer än ett skott passerat visst kulhål förfars på följande sätt:
 - Håll figuren (målet) vågrätt.
 - För in tolken på sätt som ovan nämnts i de kulhål, som inte misstänks ha passerats av mer än en kula.
 - Dra ut tolken ur kulhålen genom att dra i fjäderns ände och känn efter vilket motstånd tolken gör innan den lossnar ur figuren.
 - Upprepa samma förfarande med det "misstänkta" kulhålet. Om två kulor passerat genom ett hål, lossnar tolken lättare ur detta. Kulhål där två kulor passerat har ofta ett "trasigare" utseende på figurens baksida (utgångssidan).
 - Om kulhål vid kantskott bryter figurpappens ytterkant, kan användandet av tolk försvåras eller omöjliggöras, då tolken tenderar att pressas ut från målytan (tapeten). Vid sådana fall måste förstoringsglas användas.

Tolkning av ovala kulhål

För tolkning av ovala kulhål gäller, att kulhålets största mått får uppgå till högst följande värde för att skottet skall få räknas som träff:

För kaliber .44 och .45 14 mm

Övriga kalibrar 11 mm

Ovala kulhål mäts från den punkt där tydligt märke (intryckning) syns i pappen till den punkt på kulhålets motsatta sida, där pappen (fastän utböjd) är hel, d.v.s. fri från trasiga kanter. Pappen skall inte slätas ut före mätningen.

Ovala kulhål tolkas genom anläggning av tolken mot innersta delen av kulhålet.

Övrig utrustning för valörbestämmande

Förutom ovanstående tolkar kan annan utrustning användas för att bestämma valören på en träff. Dessa skall vara godkända av annan pistolskytteorganisation och förutsätter att användaren är insatt i hur dessa används. Som exempel på dessa är sådant som med säkerhet kan återskapa sönderskjutna linjer samt även långhåls- och dubbelhålstolkar.

Övrig utrustning för valörbestämmande.

Förutom ovanstående tolkar kan annan utrustning användas för att bestämma valören på en träff. Dessa skall vara godkända av annan pistolskytteorganisation och förutsätter att användaren är insatt i hur dessa används. Som exempel på dessa är sådant som med säkerhet kan återskapa sönderskjutna linjer samt även långhåls- och dubbelhålstolkar.

G.6.11 Resultatberäkning

Ej tillämpligt.

G.6.11.1 Särskiljning

G.6.11.1.1 Individuell tävling

Särskiljning vid lika poängtal äger rum enligt följande:

1. högsta poängtalet i sista serien, därefter näst sista serien o.s.v.
2. Största antalet 10: or därefter 9: or o.s.v. i sista serien, därefter motsvarande i näst sista serien o.s.v.

Kan särskiljning ändå inte erhållas, skall antingen särskjutning ske med serie (serier) tills särskiljning erhållits, eller då särskjutning inte kan eller inte anses böra ske, lottning utförs.

Avser särskiljning kvalificering till deltagande i sista omgången i tävling om mästerskap, skall till grund för särskiljningen bestämmelserna enligt ovan tillämpas för i föregående omgång skjutna serier tillsammans. Tävlingsledningen kan dock medge samtliga skyttar med samma poängsumma som siste man att delta i slutomgången.

G.6.11.1.2 Lagtävling

Särskiljning vid lika poängtal äger rum enligt följande:

1. högsta sammanlagda resultat i sista serien, näst sista serien o.s.v.
2. högsta antal tior, nior o.s.v.
3. högsta individuella resultat, näst högsta o.s.v.
4. lottning

G.6.11.1.3 Kombinerad tävling

Ej tillämpligt

G.6.11.1.4 Mästerskap

Vid tävling om svenskt mästerskap, landsdel- eller kretsmästerskap skall vid magnumprecision, vid lika poäng, särskjutning ske om samtliga medaljer. Vid tävling om föreningsmästerskap bör sådan särskjutning ske.

G.6.11.2 Särskjutning

I magnumprecision sker särskjutning med erforderligt antal serier intill dess att medaljörerna utsetts. Skytt, som i särskjutningsserie uppnår lägre poängtal än det högsta i omgången, får inte fortsätta särskjutningen. Detta förutsatt att tillräckligt antal skyttar finns kvar så att medaljörerna kan koras. Är antalet deltagare i särskjutningen flera än två, bestämmer resultatet av särskjutningen även skyttarnas inbördes placering efter medaljörerna. Särskiljningsreglerna tillämpas om två eller flera av dessa skyttar har lika antal poäng.

Provsnitt tillåts inte.

4 skyttar deltar i särskjutningen

	Resultat:	10	9	8
Skytt A	49 poäng	4	1	–
Skytt B	48 poäng	3	2	–
Skytt C	48 poäng	3	2	–
Skytt D	47 poäng	3	1	1

Skytt A är segrare. Skytt D blir 4:e man.

Skytt B och C har i särskjutningen samma poängtal och fortsätter särskjuta om platserna 2 och 3.

G.7 Mål

G.7.1 Allmänt

Magnumprecision genomförs mot Pistoltavla 25 m precision.

10:an 50 mm	(± 0,2 mm)	5:an 300 mm	(±1,0 mm)
9:an 100 mm	(± 0,4 mm)	4:an 350 mm	(±1,0 mm)
8:an 150 mm	(± 0,6 mm)	3:an 400 mm	(±1,0 mm)
7:an 200 mm	(± 1,0 mm)	2:an 450 mm	(±1,0 mm)
6:an 250 mm	(± 1,0 mm)	1:an 500 mm	(±1,0 mm)

- Inertia: = 25 mm (± 0.2 mm).
- Svart färg, ringarna 7-10 = 200 mm.
- Ringjocklek: 0,2-0,5 mm
- Minsta synligt mått på måltavlan: 550 x 550 mm.
- Ringvalörerna 1-9 skall vara tryckta i vertikal och horisontell riktning i respektive valörzon i rät vinkel mot varandra. Valörzon 10 skall inte markeras med siffra. Siffrorna skall vara ca 10 mm höga och 1 mm tjocka och skall lätt kunna läsas med normal markeringskikare på respektive avstånd.

Även elektroniska tavlor får användas.

G.7.2 Målförutsättningar allmänt

Ej tillämpligt.

G.7.3 Målrekommendationer

I regel bör man vid skjutning mot precisionstavla utnyttja speglar. Spegel skall i sådana fall användas även vid provskotten. Byte av spegel skall ske så fort svårigheter bedöms uppstå att markera resultaten av en följande serie.

Vid mästerskapstävlingar får högst 2 serier skjutas mot samma spegel om rekord skall kunna noteras.

Problemet att bedöma om dubbelträff föreligger bör beaktas. Baktavlor bör uppställas 1,5-2 m bakom tavlorna.

G.7.4 Skjuttid, skjutavstånd

Ej tillämpligt.

G.8 Funktionärernas ansvar och uppgifter

G.8.1 Tävlingsfunktionärer

G.8.1.1 Allmänt

För en medelstor tävling, t.ex. kretsmästerskap med 100 deltagare erfordras ungefär följande antal funktionärer.

• Tävlingsledare	1
• Skjutledare	1
• Sektionschefer	6-8
• Vapenkontrollanter	2
• Tävlingsexpedition	(svarar även för anmälan)
Chef	1
biträden	3
jury	3

Funktionärerna skall kunna delta i tävlingen.

Någon av ovanstående funktionärer bör vara sjukvårdskunnig och ha tillgång till förbandslåda.

G.8.1.2 Tävlingsledare banskjutning

Tävlingsledaren lyder under arrangerande förenings/krets styrelse, eller i förekommande fall, organisationskommittén.

Tävlingsledaren har det övergripande ansvaret för tävlingsplanering, organisation och genomförande av tävlingen.

Tävlingsledaren ansvarar för att:

- säkerhetsbestämmelserna följs
- överenskommelse om skjutterräng träffas med markägare
- erforderliga avlysningar, varnings- och avstängningsåtgärder vidtas
- skjutledare (skjutstationschef) finns på varje plats där skjutning skall ske
- funktionärer i övrigt finns i erforderligt antal och att dessa har skriftlig instruktion
- olycksfallsberedskap är anordnad
- att utse tävlingsexpedition, ansvar för anmälan och resultat
- att utse prisansvarig
- att utse vapenkontrollanter
- tävlingsjury utses
- att utse ammunitionskontrollant (i förekommande fall)
- att vid behov låta sätta ut säkerhetsposter försedda med skriftlig instruktion
- skjutterrängen städas efter skjutningen
- kontrollera om skador uppstått i skjutterrängen samt i förekommande fall se till att dessa regleras.

Är tävlingsledare inte utsedd åvilar motsvarande ansvar arrangerande förenings/krets styrelse.

G.8.1.3 Säkerhetsansvarig

Ej tillämpligt.

G.8.1.4 Banläggare

Ej tillämpligt.

G.8.1.5 Skjutstationschef/Skjutledare

Skjutledaren är ansvarig för säkerheten på skjutplatsen och skjutningens genomförande.

Till skjutledare kan utses person som innehar pistolskyttekort och tillstånd att inneha pistol/revolver för målskjutning, eller den som har motsvarande kunskaper och förtroende, t.ex. vapeninstruktör/skjutledare inom Försvarsmakten, Polis- eller Tullväsendet. Skjutledare skall kontrollera med den som anbefallt skjutningen att erforderliga avlysningar, varnings- och avstängningsåtgärder vidtagits.

Skjutledare skall före skjutningens början meddela närvarande åskådare erforderliga säkerhetsbestämmelser.

Skjutning får endast ske på kommando från skjutledaren.

Vid tävling lyder skjutledaren under tävlingsledaren och ansvarar särskilt för att:

- kommandon kan höras av samtliga skyttar och berörda funktionärer (i förekommande fall med hjälp av högtalare)
- samtliga tavlor inom en sektion är placerade lika
- varje skjutplats är numrerad och överensstämmer med numrerad måltavla
- sektionschef ges skriftlig instruktion om sina arbetsuppgifter
- tavel/spegelbyten sker på förutbestämt sätt
- tillämpliga bestämmelser i övrigt enligt SHB följes
- eventuella anmärkningar såsom omskjutning, utdelade varningar brott mot tävlingsbestämmelser m.m. antecknas.

G.8.1.5.1 Skjutledare, alternativ

Sektionschef (vid skjutning på bana) lyder under skjutledaren och övervakar skjutningen på den tilldelade sektionen samt ansvarar för markering och skjutprotokoll. Sektionschefen skall vara väl insatt i relevanta delar av SHB.

Sektionschef skall:

- övervaka att skyttarna åttlyder skjutledarens kommandon
- kontrollera skyttarnas skjutställning och att övriga gällande regler följes
- kontrollera vapen och magasin efter varje serie
- kontrollera att vapenvakt avdelas (i förekommande fall)
- bland skyttarna avdela kontrollanter för markering och protokoll
- i samband med protest lämna spegel/tavla till tävlingsledningen, för jurygranskning, med anteckning om arten av anmärkning då skjutledare/sektionschef och kontrollant inte är ense om valör eller antal skott på tavlan/spegeln
- biträda skjutledaren i att kontrollera att banan är fri innan ladda kommanderas
- övervaka säkerheten i övrigt under hela skjutningen
- tillse att åskådare och funktionärer uppehåller sig på anvisad plats.

G.8.1.6 Markörchef

Ej tillämpligt.

G.8.1.7 Patrullchef

Ej tillämpligt.

G.8.1.8 Banbesiktning

Ej tillämpligt.

G.9 Planläggning

G.9.1 Skjutbanans mått

För att skjutresultat rekord, tävlingsresultat, märkesprov etc.) skall godkännas måste banans mått ligga inom vissa toleranser. Avståndet mäts från tavlans framsida till skjutplatsens främre begränsning. Tillåtna toleranser beskrivs nedan.

Varje skjutplats skall vara minst 1,6 m bred. Varje tavla kräver en bredd av 0,75 m. Om tavlorna placeras i grupper om 5 tavlor (avpassat för snabbpistolsskytte), vilket rekommenderas, erfordras dessutom ett mellanrum på 2 m mellan grupperna mätt centrum till centrum på tavlorna.

Mått och tillåtna toleranser:

Längd 50 m $\pm 0,20$ m

Höjd Tavelcentrums höjd över skjutplatsens plan: 0,75 $\pm 0,50$ m

Sidled Tavlorna placeras mitt för och vinkelrätt mot respektive skjutplats $\pm 0,75$ m

Avståndet mellan målens centrumlinjer skall vara 0,75 m och mellan skjutplatserna 1 m.

Bakom skjutplatsen skall så stort utrymme finnas, att skjutledaren på ett betryggande sätt kan övervaka skyttarna.

Banor som inte till alla delar håller de ovan angivna måtten, kan ges dispens vad gäller inbördes målavstånd och skjutplatsens bredd. Dock ges ej dispens vad gäller skjutavståndet.

G.9.2 Utrustning

Skjutning får utföras från skjuthall. Bräda eller dylikt som markerar skjutavståndet skall finnas.

Mellan skjutplatserna medges skydd för patronhylsor (säckväv, nät eller dylikt), vars storlek inte bör vara större än vad som erfordras för ändamålet. Sådant skydd får även uppföras på öppen skjutbana.

Då krutladdad ammunition används på inomhusbana skall god luftväxling finnas i skjutlokalen. Luftomsättningskapacitet: 6-8 ggr/tim.

För mer utförliga uppgifter om säkerhetsföreskrifter, kulfång m.m. hänvisas till polismyndigheter och Förbundskansliet. Se även Kommunförbundets Måttbok, aktuell upplaga, för skytte inomhus och skytte utomhus.

Bakom platserna bör finnas bänkar för skyttarna.

Tavlor skall vara tydligt märkta med nummer. Tavelnummer skall sitta över tavlan.

Vid större tävlingar bör avskärning, exempelvis i form av lina, finnas 2 m framför tavelställen för att förhindra, att skyttarna vid markering gör ändra fram till tavlorna.

Regn- eller vindskydd skall vara lika för alla skyttar inom samma tävlingskategori.

Platser för åskådare och funktionärer bör vid större tävlingar vara tydligt markerade.

Skjutbanor och tavelmateriel ses över.

Erforderlig materiel anskaffas såsom

- Förbandslåda
- Tavlor, speglar jämte reserv
- Nummerlappar för tavlor och skjutbord
- Täcklappar i erforderliga färger
- Kritoer (helst fetkritoer)
- Tävlingsprotokoll
- Pärmar för tävlingsprotokoll
- Skjutlagsförteckningar

- Lagförteckningar
- Tolkar
- Blyertspennor
- Spritpennor
- Pappersblock
- Kvittensblock
- Visselpipa
- Tidtagarur
- Vikt för kontroll av tryck
- Märkfärg eller märklappar för vapenkontroll
- Resultattavlor med tillbehör
- Anvisningsskyltar
- Vägvisningsskyltar
- Parkeringskyltar
- Avspärrningsskyltar
- Högtalare för skjutledare
- Signalförbindelser
- Namnbrickor för funktionärer
- Verktyg och tillbehör för reparation av målmateriel
- Dator(er) och skrivare
- Skjuthandbok

Lokaler, eventuellt tält, anskaffas för

- tävlingsexpedition inklusive anmälan och jury
- plats för skyttar inklusive sotning och vapenvård
- vapenkontroll
- utspisning
- toaletter

Därtill kommer lokaler för gemensam måltid, samkväm el. dyl.

Erforderliga parkeringsutrymmen rekognosceras och utmärks.

G.9.3 Rekognoscering

Ej tillämpligt

G.9.4 Patruller/Skjutlag

Skyttar tillhörande samma förening bör inte placeras intill varandra utan spridas i skjutlaget (-n).

Vid mästerskapstävling, då gallring skall ske till påföljande mästerskapsomgång, bör vapengrupperna inplaceras på sådant sätt i skjutlagen att slutresultatet för åtminstone en vapengrupp kan räknas ut medan sista skjutlaget skjuter.

G.9.5 Patrullväg

Ej tillämpligt.

G.9.6 Tidsåtgång

För genomförande av en 5-minutersserie eller en provskottsserie inklusive markering och protokollföring åtgår ca 12 min. Denna tid är räknad från eldkommando i en serie till eldkommando i nästa. I tiden ingår att skyttarna får gå fram till tavlorna vid markering. Tillräckligt lång tid måste avdelas vid stora och medelstora tävlingar för uträkning och kontroll av vilka som skall gå vidare till senare omgångar.

G.9.7 Starttider

Skjutlagens starttider bör vara anslagna på särskild tavla.

G.9.8 Upprop

Upprop sker vid skjutplatsen. Funktionär kontrollerar namnen och stryker dem som inte inställt sig. Kontroll verkställs att vapnen är försedda med vederbörlig markering efter vapenkontrollen. Samtidigt försäkras sig funktionären om att uppgifterna på skjutkorten anger rätt vapengrupp. Angiven starttid skall vara samma som uppropstid, för att undvika missförstånd. Följaktligen får arrangör inte påbjuda att skyttar skall samlas en viss tid innan starttiden, för transport till skjutområde. I sådana fall skall istället tiden för samling för transport anges som starttid.

G.9.9 Skjutplatser

Vid mästerskapstävlingar bör den första mästerskapsomgången om möjligt begränsas till två skjutlag, så att väntetiden minskas för de skyttar, som ingår i det tidigare skjutlaget.

Om antalet tavelställ är begränsat, kan flera banor, om möjligt inom samma ort, utnyttjas för de olika vapengrupperna.

G.9.10 Haltpåle

Ej tillämpligt.

G.9.11 Samlingsplats, transporter

Ej tillämpligt.

G.9.12 Målsäkring

Vid planläggning tas hänsyn till att tävlingen skall kunna genomföras även vid dåliga väderleksförhållanden. Regnskydd bör om möjligt finnas över tavlorna. Fetkriter bör användas.

Det bör säkerställas att målautomatik fungerar även vid ihållande regn.

G.9.13 Målgrupper

Ej tillämpligt.

G.9.14 Förutsättningar

Ej tillämpligt.

G.10 Anvisningar för banläggning

Ej tillämpligt.

Del H

Snabbskjutning

H.1 Grunder

H.1.1 Snabbskjutning

är skjutning på bana mot snabbpistolstavla på 25 m avstånd och har till ändamål att uppöva färdighet i att snabbt avlossa välriktade skott.

H.1.2 Tävlingsformer

Ej tillämpligt.

H.1.3 Särskilda tekniska bestämmelser

Ej tillämpligt.

H.1.4 Särskilda bestämmelser för handikappade skyttar

Då medlem har behov av att vid tränings- och tävlingsverksamhet använda någon form av stöd eller ändrad ställning för sitt handikapp skall ansökan om detta insändas till Svenska Pistolskytteförbundet. I ansökan skall bifogas läkarutlåtande. Vederbörandes förening skall yttra sig över ansökan. Det skall klart framgå om föreningen tillstyrker eller avstyrker med motivering. Hänsyn skall tas till den sökandes behov och rättvisan mot medtävlare i samma klass.

H.2 Klassindelning

H.2.1 Allmänt

I snabbskjutning hänförs skytt till klass enligt precisionsskjutning. D.v.s. någon av följande klasser

Klass	Benämning	Vapengrupper
1	Klass 1	A, B, C
2	Klass 2	A, B, C
3	Klass 3	A, B, C
Jun	Juniorklass	C
Dam 1, 2, 3	Damklass 1, 2, 3	C
Vet Y	Veteranklass Yngre	C
Vet Ä	Veteranklass Äldre	C

H.2.2 Allmänna regler

Klassindelningen baseras på skyttarnas kompetens. För juniorer, damer och veteraner gäller därutöver särskilda regler (ålder och kön).

Skytt hänförs till viss klass oavsett i vilken vapengrupp kompetensfordringarna uppfyllts.

För uppflyttning till och kvarstående i klass 3 gäller kvalificering endast i *precisions-skjutning*.

Skytt i junior-, dam- och veteranklass har möjlighet att vid alla tävlingar:

- tävla inom den egna klassen.
- tävla i (öppen) klass 1,2 eller 3 alltefter kompetens inom vapengrupperna A, B, eller C men i samma tävling inom vapengrupp C får skytten endast starta i en klass i snabbskjutningar (t.ex. start i klass Vet Y och klass 3 C är inte tillåten).
- vid SM, landsdels- eller kretsmästerskap **får** en arrangör **medge** start, förutom i den egna klassen, även i öppen klass. (Gäller när dessa mästerskap arrangeras)

I regel får skytt tidigast efter fyllda 15 år börja skjuta med vapen i högst kaliber .22.

Föreningsstyrelse bestämmer, med hänsyn till den verksamhet klubben bedriver, om skytt får börja vid annan ålder. Beslut, med motivering, skall fattas av styrelsen vid styrelsesammanträde i varje enskilt fall. Skytt får skjuta med grövre kaliber än .22 från och med det år han/hon fyller 18 år.

För att få delta i annan än föreningstävling skall skytten inneha Pistolskyttekortet.

Utländsk medborgare med tidigare erfarenhet av pistolskytte men som inte erövrat något av Förbundets skyttemärken, inplaceras av föreningsstyrelse i skjutklass motsvarande vederbörandes kvalifikationer.

Placering i klass 3 (riksmästarklass) sker enligt nedan.

- Klassificering av skyttar sker vid inskrivning i förening och vid årsskifte.
- Föreningen skall klarlägga medlemmarnas klasstillhörighet och underrätta dem om detta.

H.2.3 Sammanslagning av klasser

Om deltagarantalet vid nationell tävling, landsdelstävling och kretstävling i viss klass är mindre än fem, får klassen sammanslås med närmaste klass inom vapengruppen. Vapengrupper sammanslås inte. Klass 1 sammanslås inte med annan klass. Nedan följer en översikt över olika möjligheter i vapengrupp C.

Kategori/Klass	Sammanslås med endera av dessa tre klasser		
Dam C 1-3	C 1	C 2	C 3
Junior C 1-3*	C 1 eller Dam 1	C 2 eller Dam 2	C 3 eller Dam 3
Veteran Y och Ä C** herrar	C 1	C 2	C 3
Veteran Y och Ä C** damer	Dam 1	Dam 2	Dam 3

* Herr- och damjuniorer tävlar i samma klass, men vid mindre än 5 deltagare uppdelas juniorerna i damer och/eller öppen klass enligt tabellen.

** Veteranklass kan bestå av såväl herrar som damer, men vid mindre än 5 deltagare uppdelas veteranerna i damer och/eller öppen klass enligt tabellen.

I övriga vapengrupper får klass 2 och 3 slås samman.

H.2.4 Handicapskjutning

Vid förenings- och kretstävling får annan klassindelning tillämpas och handicaptolk användas.

Handicapbestämmelser kan lämpligen användas vid mindre tävlingar, särskilt sådana inom förenings ram vid ringa antal deltagare.

Handicap i form av tilläggspoäng bör inte utnyttjas.

Vid tävling i snabbskjutning mellan skyttar med vapen tillhörande olika vapengrupper kan man utjämna skillnaden i vapenspridning genom att använda handicaptolk. Förstoringsglaset på handicaptolkens botten sida är försedd med mätningar enligt bild 18.

Genom att utnyttja mätningarna vid tolkning erhålls samma effekt som om tavlans ringdiametrar var något större.

Anvisningar för användning av handicaptolk

Vid sammanslagning av vapengrupper tolkas enligt Tabell 5 nedan

Tabell 5 Anvisningar för handicaptolk

Vapengrupp	Projektil	Tolk märkning	Tolkning
A	Mantlad kula 7,65 mm 9 mm	H 9,65/Og	19,65 mm Yttre ring
B	Mantlad kula 7,65 mm	H 9,65/Og	14,65 mm Inre ring
B	Omantlad kula 7,65 mm (.32) 9 mm (.38)	9,65/Og	9,65 mm Mätfläns
B	Omantlad kula .38 wadcutter	9,65/WC	9,65 mm Mätfläns
C		.22	5,6 mm Mätfläns

Tolkens märkning:**H 9,65/Og****Kaliberbenämning:**

7,65 mm eller .32

9,0 mm eller .38

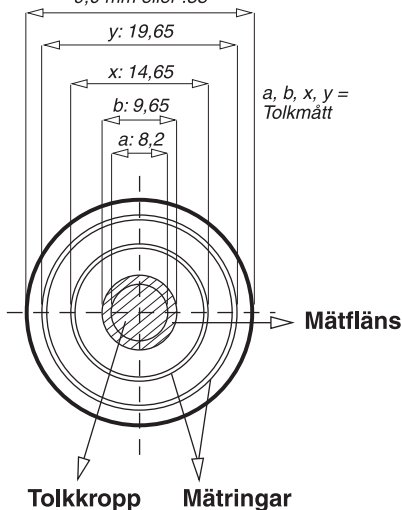


Bild 18: Handicaptolk sedd från undersidan.

H.2.5 Klass 1

År 1 är det år som skytten är nybörjare och uppfyller fordringarna för bronsmärket, tar pistolskyttekort m.m.

År 2 är skytten bronsmärkesskytt och uppfyller fordringarna för silvermärket.

År 3 är skytten silvermärkesskytt och uppfyller fordringarna för guldmärket.

År 4 är skytten normalt guldmärkesskytt (klass 2).

Detta är den kortaste tid enligt nuvarande bestämmelser för en skytt att bli klass 2 skytt. Tre år bedöms också vara en rimlig längsta tid att vara kvar i klass 1. Den som inte klarar fordringarna för guldmärket kan dock kvarstå i klass 1 längre tid.

I klass 1 ingår nybörjarskyttar skyttar utan märke (1u), bronskyttar (1b) och silverskyttar (1s) enligt följande:

Skytt som under innevarande år erövat bronsmärket och genomgått föreskriven utbildning för Pistolskyttekortet (klass 1u nybörjarskytt).

Skytt som ett tidigare kalenderår uppfyllt fordringarna för pistolskyttemärket i brons (klass 1 b bronskytt).

Skytt som ett tidigare kalenderår uppfyllt fordringarna för pistolskyttemärket i silver (klass 1s silverskytt).

Klasserna 1u, 1b och 1s förekommer främst vid Förbundets "RIKSTÄVLING MED PISTOL PÅ HEMORTENS BANOR".

Klassen benämns A 1, B 1, C 1 respektive Dam 1 (eventuellt med tillägg av märkesklass u, b eller s).

Om skytten frivilligt vill tävla i klass 2 innan 3 år och denne uppfyllt guldmärkesfordringarna är detta möjligt om föreningen också bedömer det lämpligt.

Klass 1 skytt som uppfyllt kraven kan frivilligt flyttas upp till klass 3. Beslutet fattas av skytten i samverkan med föreningen senast vid årets ingång. Väljs klass 3 skall skytten tillhöra denna klass hela året (på alla tävlingar) och rapporteras som riksmästare. Sådan skytt kan sedan inte återgå till klass 1.

Observera!

- att endast en märkesvalör kan erövrats per år
- skytt som erövrat guldmärket flyttas upp till klass 2.

H.2.6 Klass 2

I klass 2 ingår:

- Skytt som under ett tidigare kalenderår som silverskytt (se klass 1 ovan) uppfyllt fordringarna för pistolskyttmärket i guld men föregående kalenderår inte uppfyllt fordringarna för klass 3.

Klassen benämns A 2, B 2, C 2 respektive Dam 2.

H.2.7 Klass 3 (Riksmästarklass)

I klass 3 riksmästarklass i snabbskjutning ingår guldmärkesskytt som under närmast föregående år uppfyllt minst ett av nedanstående krav:

- Vid rikstävling, nationell-, landsdels- eller kretstävling i precisionsskjutning nått resultat lika med fordringarna för en standardmedalj i silver, samt vid ytterligare en tävling, en standardmedalj i brons eller silver.
- Vid rikstävling, nationell-, landsdels- eller kretstävling i precisionsskjutning nått resultat lika med fordringarna för tre standardmedaljer i brons.
- Vid SM i precisionsskjutning nått resultat lika med fordringarna för en standardmedalj i brons. Detta kvalifikationskrav gäller endast resultat uppnådda i öppen klass, inte i dam-, junior- eller veteranklasserna.

Klassen benämns A 3, B 3, C 3 respektive Dam 3.

H.2.8 Juniorklass

Skytt är junior till och med det år han/hon fyller 20 år.

- Att delta i juniorklass är frivilligt.
- I juniorklass tävlas med vapen kaliber .22, vapengrupp C.
- Herr- och damjuniorer tävlar i samma klass.
- Juniorklass ordnas vid riks-, nationell, landsdels- och kretstävling.
- För att få tävla i juniorklass krävs att skytten har genomfört godkänd utbildning för pistolskyttekoret.

Junior kan alltså fritt välja att tävla i:

- Klass 1,2 eller 3 vilket som är tillämpligt, eller motsvarande damklass.
- Juniorklassen, även om han/hon meriterat sig för och tävlat i klass 2 eller riksmästarklassen.

H.2.9 Damklass

- Att delta i damklass är frivilligt.
- I damklass tävlas med vapen i kaliber .22, vapengrupp C.
- Klasstillhörighet enligt kompetens. Klasserna benämns Dam 1, Dam 2 och Dam 3.

Dam, som under kalenderåret fyller 60 år eller mer, äger rätt att tävla i veteranklass.

H.2.10 Veteranklasser (Vet Y och Vet Ä)

- Att delta i veteranklass är frivilligt.
- I veteranklass tävlas med vapen i kaliber .22, vapengrupp C.
- Veteranklass kan bestå av såväl herrar som damer.

Vet Y är skytt som under kalenderåret fyller 60 år eller mer.

Vet Ä är skytt som under kalenderåret fyller 70 år eller mer.

H.2.11 Ungdomsklasser

Ej tillämpligt.

H.2.12 Klassindelning i skidskytte och springskytte

Ej tillämpligt.

H.3 SM deltagande

Ej tillämpligt

H.4 Vapengrupper specifika bestämmelser

Vikt	max 1400 g inklusive eventuell pipvikt och tomt magasin
Visirlinje	max 220 mm räknat från siktet (siktbladet) och fram till kornets högsta punkt.
Pipans centrumlinje	skall passera över hudvecket mellan tumme och pekfinger på skjuthanden när vapnet hålles i normalt avfyringsläge.
Riktmedel	skall vara öppna. Korn och sikte får vara ställbara i höjd och sida. Mikrometersikte är tillåtet. Mörkerriktmedel, t.ex. fiberoptiska och tritiumbelagda dito, är inte tillåtna vid mörkerskjutning.
Mynningsbroms	eller annan anordning med liknande funktion är inte tillåten.
Dimensioner	Vapnet skall rymmas i en rektangulär låda med innermått 300 x 150 x 50 mm. Tillverkningstolerans + 1,0 mm på samtliga mått. För revolverar med kaliber .44 och .45 gäller att längdmåttet 300 mm får överskridas inom godkänd piplängd.
Hylsfångare	Är tillåten. Vid kontroll av vapnet skall detta ske utan eventuell hylsfångare.
Avtryckarstopp	Är tillåtet. Stoppar avtryckarens rörelse bakåt efter det att hane eller slagstift frigjorts.

H.4.1 Vapengrupp A

Grovkalibriga pistoler. Tjänstevapen och övriga grovkalibriga pistoler av tjänstevapenkaraktär. Skall kunna skjutas med mantlad ammunition.

Den enskilde skytten är skyldig att förvissa sig om att hans ammunition uppfyller kraven.

Det åligger skytt att själv förvissa sig om att aktuellt vapen är hänförligt till A-vapen.

Om osäkerhet föreligger klassas vapnet till vapengrupp B.

Kaliber	7,6-11,4 mm (.30-.45)
Piplängd	Avståndet mellan mynning och pipans bakplan inklusive patronläget: max 153 mm (6").
Säkring	Vapnet skall ha fungerande säkringsanordning enligt följande: Aktiv säkring: Manuellt påverkad med funktion att i säkrat läge spärra avfyringsmekanismen och/eller slagstiftet Eller Manuellt påverkad anordning som har avspännande funktion på hane eller slagstift. Passiv säkring: Anordning som utan aktiv åtgärd passivt spärrar avtryckare, slagstift eller annan del i avfyringsmekanismen och som kopplas bort när skytten greppar vapnet (greppsäkring) eller påverkar avtryckaren.
Kolv	Tumhylla och handstöd är inte tillåtna. Se Bild 9.

Ammunition	Ammunitionen skall ha en anslagsenergi av lägst 420 Joule mätt 2 meter framför mynningen. Ammunitionen skall skjutas i skyttens eget vapen. Undantag: För patron 7,65 Browning (32 ACP) gäller 150 Joule, för 9 mm kort (380 ACP) gäller 210 Joule och för 9 mm Browning long (9 mm m/07) gäller 285 Joule som lägsta anslagsenergi. Vapen/ammunition avsedda för .32 SWL, .32 magnum (.32 HR) och .38 special ingår ej oavsett kulotyp. Magnum- eller svartkrutsladdad ammunition är ej tillåten.
Avtryck	Min 1360 g anbringat mitt på avtryckaren och parallellt med vapnets kärnlinje (pipan). Endast mekaniskt avfyringssystem är tillåtet.
Pipvikt	Är inte tillåten. Som pipvikt räknas inte yttre fäste på pipa för främre riktmedel (korn) eller fäste och styrning av rekylfjäder och rekylfjäderstång, om fästet väger mindre än 50 g och är en del av vapnets modellenliga utförande. T.ex.: Neuhäusen Long Sport eller Llama 87.

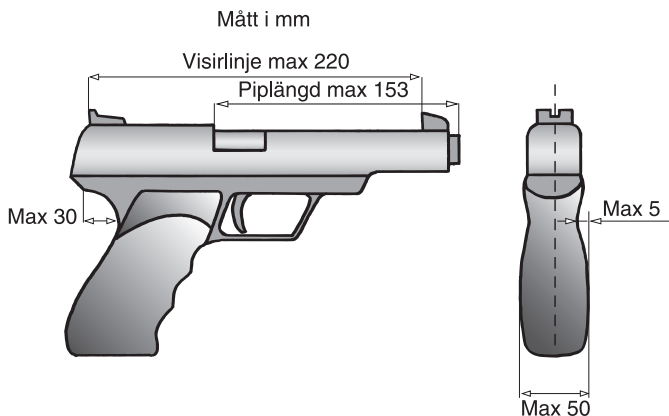


Bild 9: Mått vapengrupp A.

H.4.1.1 Vapengrupp A1

Ej tillämpligt.

H.4.1.2 Vapengrupp A2

Ej tillämpligt.

H.4.1.3 Vapengrupp A3

Ej tillämpligt.

H.4.2 Vapengrupp B

Grovkalibriga pistoler och revolverar.

Observera att SPSF vapenbestämmelser inte alltid överensstämmer med ISSF!

Kaliber	7,6-11,4 mm (.30-.45)
Piplängd	Avståndet mellan mynning och pipans bakplan inklusive patronläget: max 153 mm (6"). För revolver gäller. Avståndet mellan mynning och pipans bakplan exklusive trumman (kammarsstycket): max 153 mm (6"). *) För revolver kaliber .44 och .45 gäller dock max 165 mm (6,5").
Säkring	Inget krav på säkringsanordning.
Kolv	Se Bild 10.
Ammunition	Mantlad eller omantlad blykula i enhetspatron med centralantändning. Magnum- eller svartkrutsladdad ammunition är ej tillåten.
Avtryck	Min 1000 g anbringat mitt på avtryckaren och parallellt med vapnets kärnlinje (pipan).
Pipvikt	Är tillåten om den är fast monterad.

A-vapen får användas i vapengrupp B. I snabbskjutning hänförs revolver alltid till vapengrupp B.

H.4.3 Vapengrupp C

Finkalibriga pistoler och revolverar.

Observera att SPSF vapenbestämmelser inte alltid överensstämmer med ISSF!

Kaliber	5,6 mm, .22.
Piplängd	Avståndet mellan mynning och pipans bakplan inklusive patronläget: max 153 mm (6"). För revolver gäller. Avståndet mellan mynning och pipans bakplan exklusive trumman (kammerstycket): max 153 mm (6").
Pipvikt	Är tillåten om den är fast monterad.
Säkring	Inget krav på säkringsanordning.
Kolv	Se Bild 10.
Ammunition	Endast kantantänd patron .22 long rifle (22LR) med omantlad blykula.
Avtryck	Min 1000 g anbringat mitt på avtryckaren och parallellt med vapnets kärnlinje (pipan).

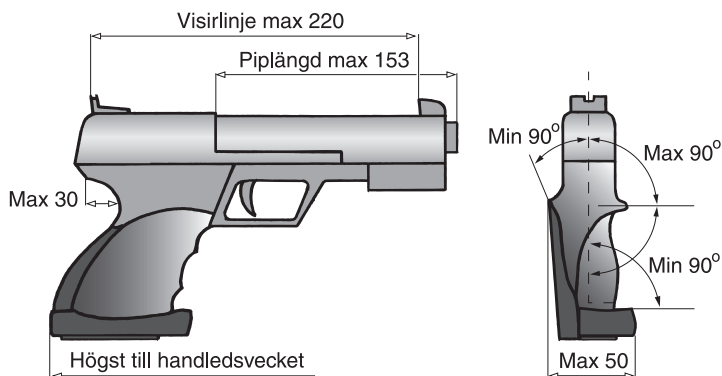


Bild 10: Mått vapengrupp B och C.

H.4.4 Vapengrupp R

Ej tillämpligt.

H.4.5 Vapengrupp M

Ej tillämpligt.

H.4.6 Vapengrupp L

Ej tillämpligt.

H.5 Utrustning

Glasögon får användas.

Bländarskiva får användas. I glasögon får inte diopterhål tas upp.

Vid tävling får skyggglapp användas. Vid träning får skyggglapp användas endast under förutsättning att riskområdet i sida är övervakat.

Skärm eller brätte på huvudbonad eller solskärm får inte vara längre än 10 cm. Skyttemössa med fällbara skärmdelar får användas.

Hörselskydd skall användas.

Hörselskydd med någon form av inbyggd mottagningsanordning är icke tillåten för skyttarna.

Samtliga funktionärer och åskådare inom 25 m från eller i samma rum som skjutplats skall använda hörselskydd.

Skjuthandske, avsedd att skydda handen, får användas under förutsättning att den inte har någon stödjande funktion.

H.6 Genomförande

Skytt får inte utföra övningskjutning på tävlingsbanan den närmaste timmen före tävling.

Detaljerna för genomförandet av en tävling i snabbskjutning kan variera med hänsyn till tävlingens omfattning och betydelse. Det väsentliga är att formerna för tävlingens genomförande är delgivna och klara för alla skyttar före tävlingens påbörjande.

H.6.1 Omfattning

Snabbskjutning omfattar normal 6 serier om vardera 5 skott. Före första tävlingsserien medges en provserie om 5 skott mot svängande mål.

Serien börjar i och med att målen vid seriens början första gången svängs bort. Alla skott, avlossade därefter, anses ingå i tävlingen.

H.6.2 Kommandoord

Kommandoordsserier består dels av reglementerade kommandoord som skall användas, dels av exempel på kommandoord, som lämpligen kan användas i förekommande fall. Samma kommandoserie skall användas under hela tävlingen.

Kommandoord	Anvisning
LADDA!	60 s före seriens början.
ALLA KLARA?	10 s före seriens början. Tavlorna svängs bort efter 3 s om inget svar erhållits. Tavlorna svängs fram efter 7 s och visas 5 x 3 s med 7 s mellan visningarna.
ELD UPPHÖR!	Efter sista visningen
PATRON UR, PROPPA OCH LÄGG NED VAPNET!	Omedelbart efter seriens slut. Säkerhetspropp/bricka skall vara isatt. Om vapnet inte tas med utses vapenvakt.
MARKERA!	I vissa fall kompletterat med anvisningar för kontroll av markering och protokollföring.
Efter sista serien kompletteras PATRON UR etc. med: VISITATION!	Kontrollen utförs. Revolver skall kontrolleras innan propp/bricka sätts i.

H.6.2.1 Laddningsförfarande

När säkerheten det medger och skyttarna är beredda, kommenderar skjutledaren ladda.

H.6.2.1.1 Påföljd

Skytt som inte har intagit sin skjutplats när skjutmomentet börjar får inte skjuta serien.

H.6.3 Skjutställning

Skjutställning: Stående utan stödhand eller annan form av stöd.

Mellan visningarna skall skjutarmen sänkas till färdigställning.

H.6.3.1.1 Påföljd

Skytt som bryter mot detta skall tilldelas en varning.

H.6.3.2 Färdigställning

Färdigställning: Stående med skjutarmen sänkt i 45o vinkel mot marken, pipan i armens förlängning. Skjuthand eller vapen får inte stödjas mot bordet.

H.6.3.2.1 Påföljd

Skytt som bryter mot detta skall tilldelas en varning.

H.6.4 Antal skott per serie

Vid snabbskjutning skjuts 5 skott per serie.

Endast ett skott får skjutas vid varje visning.

H.6.5 Tid per serie

När målen börjar svänga fram får skyttarna lyfta vapnen och avge skott under visningstiden, 3 sek, varefter målen åter svängs bort. Efter 7 sek svängs målen fram för andra gången under 3 sek. Förfarandet upprepas tills målen visats 5 gånger.

H.6.6 Förberedelse, provskott/visning av mål

H.6.6.1 Inskjutning

Före första tävlingsserien medges en provserie om 5 skott mot svängande mål.

H.6.7 För tidiga/sena skott

Serien börjar i och med att målen svängs bort första gången. Alla skott avlossade därefter anses ingå i tävlingen.

H.6.7.1.1 Påföljd

Skott avlossat innan tavlan försvinner första gången skall inte medräknas i tävlingen men belastas med 2 poängs avdrag från efterföljande serie. Skytten som oavsiktligt avlossat ett skott får inte fortsätta skjuta, utan skall vänta tills de övriga skyttarna avslutat serien. I övrigt förfars som vid funktioneringsfel.

Om skytt avlossar skott före kommandot "LADDA" eller efter "PATRON UR" skall skytten diskvalificeras.

H.6.8 Vapenfel och eldavsrott

Om skytt till följd av inträffat vapenfel inte kan fortsätta i skjutlaget äger han inte på nytt starta i samma tävling och inte heller fortsätta i ett senare skjutlag. Tävling skall genomföras med ett och samma vapen.

Skytt, som till följd av vapenfel inte kan fullfölja påbörjad tävling, äger inte rätt att återfå erlagda avgifter och insatser.

Åtgärder vid eldavsrott: Då skott inte avlossas på grund av klick eller inte kan avfyras genom något funktionsfel hos vapnet skall skytten omedelbart sänka armen med vapnet i färdigställning samt ge skjutledaren tecken genom att höja den fria armen, utan att störa övriga deltagare.

Finner skjutledaren vid kontroll att klick eller giltigt funktionsfel föreligger skall antalet skjutna skott protokollföras och serien fullföljas. De fem skjutna skotten protokollförs på normalt sätt (inga poängavdrag). Skulle funktionsfel eller klick ånyo uppstå upprepas förfarandet. Det är tillåtet att skjuta om eller fullfölja en serie efter felfunktion två gånger i varje 30-skottsomgång.

Om ytterligare felfunktion uppstår, utöver de två medgivna, skall skytten endast tillgodoräknas de skott som skjutits. Serien får inte skjutas om och oskjutna skott räknas som bom (0). Skytt tillåts skjuta resterande del av tävlingen.

Funktionsfel i provskotten medför att skytten får skjuta de kvarvarande skotten på fast mål inom 2 minuter.

Finner skjutledaren att klick eller giltigt funktionsfel inte föreligger, skall skottet räknas som bom (0), medan de återstående skotten i serien får skjutas.

Skulle vapnet under pågående skjutning bli helautomatiskt (spruta) skall skytten utan order omedelbart avbryta skjutningen och göra patron ur. Fortsatt skjutning får därefter inte ske förrän skjutledaren förklarat att vapnet änyo är funktionsdugligt.

H.6.9 Fel på målanordning

Om fel uppstått på målanordning under pågående skjutning, skall de avlossade tävlingsskotten noteras för de skyttar som inte kunnat fullfölja serien. Kvarvarande tävlingsskott i den avbrutna serien skall skjutas på nästföljande tävlingstavla i enlighet med skjutledarens instruktioner. Återstående serie (serier) skjuts efter det att övriga skyttar avslutat sin skjutomgång.

I de fall då funktionär gjort sådant fel så att skytt störs kan omskjutning medges.

Skjutledaren avgör om skäl för omskjutning föreligger.

H.6.10 Markering inklusive kikarmarkering

H.6.10.1 Allmänt

Utsedd funktionär eller särskilt anmodad skytt skall tydligt och snabbt ange resultatet, både valör och serie, efter hand som målen markeras.

Skytten kontrollerar själv att resultatet noteras rätt. Skytt får inte gå närmare tavlorna än två meter, förrän målen markerats och resultaten noterats.

Vid tävlingar skall kulhålen, sedan målen kontrollerats och resultatet antecknats, först kritas och därefter klistras. Härigenom underlättas bedömningen om täckklappar fallit eller skjutits bort. Kritning bör utföras med färgad krita, helst fetkrita.

Kulhål räknas till det högre värdet så snart ringens ytterkant är tangerad.

Råder det några tveksamheter om träff eller poäng skall tolkning ske. Träff av rikscheff räknas som bomskott. Brist på funktionärer kan göra det nödvändigt att skyttarna själva biträder vid markering och protokollföring.

Skytt får själv med kikare avläsa kulhålens lägen men får inte under tävling eller prov för Förbundets utmärkelsetecken ta hjälp av annan person för detta.

H.6.10.2 Fel antal skott

Skott på fel tavla räknas som bomskott. Träff av annan kaliber än den egna tillgodoräknas inte. Träff som kan särskiljas från det vapen man skjuter med får ej tillgodoräknas. Om skytt med ett vapen av grövre kaliber skjuter på fel tavla/figur kan skottet(-en) svepa bort träffar från vapen med finare kaliber utan att det syns. Den förfördelade skytten har då rätt att begära omskjutning.

Om det utan skyttens förvällande finns för många träff på egen tavla och man inte genom kulhållets utseende kan avgöra vilken träff som härrör från annan skytt, äger skytten som sitt resultat tillgodogöra sig de bästa träffarna, dock högst det antal, som motsvarar det egna skottantalet vid serien ifråga.

H.6.10.2.1 Påföljd

Har skytt av misstag skjutit för många skott, skall han omedelbart göra anmälan därom till skjutledaren, varvid motsvarande antal träff av högsta värde för skytten skall avdragas.

H.6.10.3 Tolkar och tolkning

Eventuell tolkning skall ske i skytts närvaro.

Kulhålstolk används dels för att fastställa om ett kulhål tangerat tavelrings eller figurs ytterkontur, dels för att utröna om mer än en kula gått igenom samma kulhål. Försedd med mätningar kan kulhålstolken även användas som s.k. handicaptolk.

- Vid snabbskjutning får såväl Förbundets banskyttetolk som Svenska Skyttesportförbundets (SvSF) tolkar användas.
- Vid en och samma tävling skall tolkar av samma typ användas.

Tabell 6 Tolkar utan glaskropp

Kaliber	Ytterdiameter (mm)	Styrtapp diameter (mm)	Längd (mm)
7,65-9,65 mm	9,65 (+0,05-0,00)	enligt använd kaliber	10-15
.22"	5,60 (+0,05-0,00)	5,10 \pm 0,10	10-15

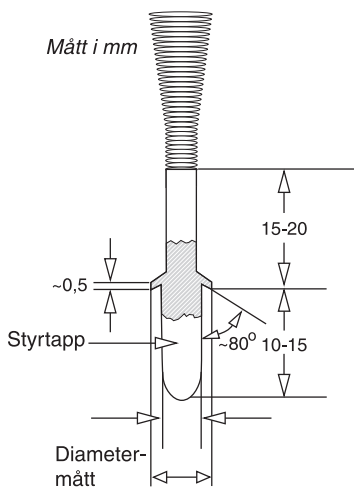
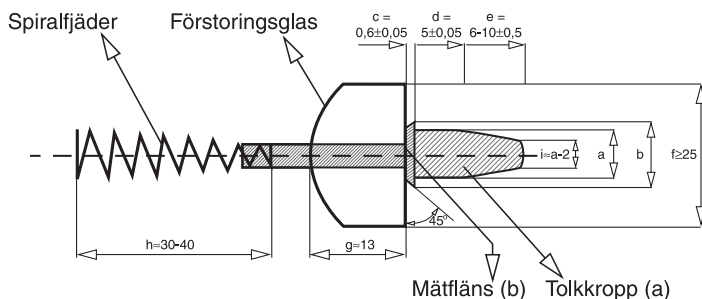


Bild 19: Inåtriktad tolk.

Tabell 7 Tolkar med glaskropp

Pos.	Kaliberbeteckning	Kultyp	Märkning	Tolkmått i mm	
				A ¹⁾	B ¹⁾
1	.22, 5,6 mm	Ogival	.22	4,9	5,6
2	.32 – 7,65 mm	Ogival	7,65 – .32	7,5	9,65
3	.32 WC	Wadcutter	.32 WC	8,0	9,65
4	.38 – 9 mm	Ogival	9 – .38	8,6	9,65
5	.38 WC	Wadcutter	.38 WC	9,1	9,65
6	.45	Varierande	.45	10,8	11,4

¹⁾ Mått A gäller med en tolerans av \pm 0,1 mm, mått B \pm 0,05-0,00 mm.



Mått i mm: a och b se tabell 7.

Vid tolkning av större kaliber än 9,65 mm används tillämplig fältskyttetolk.

Anvisningar för tolkning vid bankskjutning

Ta reda på vilken kaliber träffarna har och välj rätt tolk enligt Tabell 6 Tolkar utan glaskropp eller Tabell 7 Tolkar med glaskropp. Om kulhålet skjutits med kaliber som inte finns upptagen i tabellen väljs tolk vars flänsmått (b) ligger närmast över vapnets kaliber.

Vid större kaliber än kaliber .38 används fältskyttetolkarna 4, 5 och 6 för bedömning av kantskott.

Kulhål, som skall tolkas, får inte vidröras före tolkningen.

För in tolken försiktigt, så att tolkkroppens mätfläns ligger an jämnt mot pappen. Vid behov får tolken stödjas så att jämn anliggnig erhålls.

Inåtriktad tolkning

Om mätflänsens kant tangerar linjens yttre begränsning räknas träffen till det högre värdet. Se bild nedan. Avläsning skall alltid ske vinkelrätt mot tavlan.

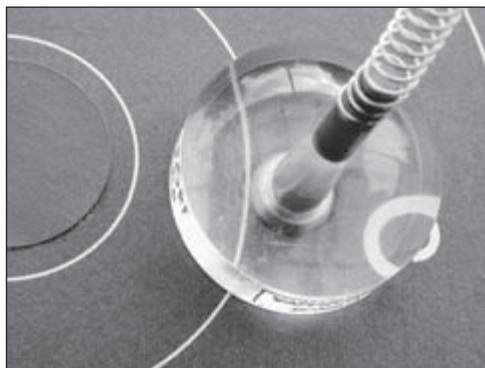


Bild 20: Kantskott, inåtriktad tolkning.

Är det tveksamt huruvida mer än ett skott passerat visst kulhål förfars på följande sätt: Håll tavlan vågrätt.

För in tolken på sätt som beskrivits ovan i kulhål, som inte misstänks ha passerats av mer än en kula.

Dra ut tolken ur kulhålen genom att dra i fjäderns ända och känn efter vilket motstånd tolken gör innan den lossnar ur tavlan.

Upprepa samma förfarande med det "misstänkta" kulhålet. Om två kulor passerat genom ett hål, lossnar tolken lättare ur detta. Kulhål där två kulor passerat har ofta ett "trasigare" utseende på tavlans baksida (utgångssidan).

Tolkning av ovala kulhål

För tolkning av ovala kulhål gäller, att kulhålets största mått får uppgå till högst följande värde för att skottet skall få räknas som träff:

Vapengrupp A, B	11 mm
Vapengrupp C	7 mm
För kaliber .44 och .45	14 mm

Ovala kulhål mäts från den punkt där tydligt märke (intryckning) syns i pappen till den punkt på kulhålets motsatta sida, där pappen (fastän utböjd) är hel, d.v.s. fri från trasiga kanter. Pappen skall inte slätas ut före mätningen.

Ovala kulhål tolkas genom anläggning av tolken mot innersta delen av kulhålet.

Övrig utrustning för valörbestämmande

Förutom ovanstående tolkar kan annan utrustning användas för att bestämma valören på en träff. Dessa skall vara godkända av annan pistolskytteorganisation och förutsätter att användaren är insatt i hur dessa används. Som exempel på dessa är sådant som med säkerhet kan återskapa sönderskjutna linjer samt även långhåls- och dubbelhålstolkar.

H.6.11 Resultatberäkning

Ej tillämpligt.

H.6.11.1 Särskiljning

H.6.11.1.1 Individuell tävling

Särskiljning sker enligt följande:

1. Högst antal innetior.
2. Högst resultat på de tio senast skjutna skotten och därefter närmast föregående 10-skottsserie etc. till dess särskiljning sker.
3. Om särskiljning fortfarande inte kan ske görs jämförelse skott för skott med början på det sista skottet, näst sista skottet o.s.v. (endast tillämplig vid elektronisk markering)

H.6.11.1.2 Lagtävling

Vid lika resultat mellan lag sammanslås resultaten för samtliga lagmedlemmar och därefter följs reglerna för individuell särskiljning. (Ingen särskiljning för lag.)

H.6.11.1.3 Kombinerad tävling

I kombinerad tävling bestående av fält- och snabbskjutning samt skjutning mot precisionstavla sker särskiljning i första hand efter placering i fältskjutningen, därefter i snabbskjutningen och om särskiljning likväl inte uppnås efter placeringen i skjutning mot precisionstavla.

H.6.11.1.4 Mästerskap

Vid tävling om svenskt mästerskap, landsdel- eller kretsmästerskap skall i snabbskjutning, vid lika poäng, särskiljning ske om samtliga medaljer. Vid tävling om förningsmästerskap bör sådan särskiljning ske.

H.6.11.2 Särskjutning

Särskjutningen omfattar 1 (en) 5-skottsserie. Före sådan särskiljning har de tävlande rätt att skjuta en provserie.

H.7 Mål

H.7.1 Allmänt

Målet utgörs av snabbpistolstavl 25 meter. Spegel är tillåten.

10:an 100 mm	(±0,4 mm)	7:an 340 mm	(±1,0 mm)
9:an 180 mm	(±0,6 mm)	6:an 420 mm	(±1,0 mm)
8:an 260 mm	(±1,0 mm)	5:an 500 mm	(±1,0 mm)

- Inertia: = 50 mm (± 0.2 mm).
- Svart färg samtliga ringar 5-10.
- Ringtjocklek: 0,5-1,0 mm
- Minsta synligt mått på måltavlan: 550 x 550 mm. Ringvalörerna 5-10 skall vara tryckta endast i vertikal riktning.
- Valörzon 10 skall ej markeras med siffror.
- Siffrorna skall vara ca 10 mm höga och 1 mm tjocka.
- Vita riktlinjer ersätter valörsiffrorna till höger och vänster om tavelcentrum. Varje linje är 125 mm lång och 5mm bred.



Målen skall vara anbringade i ställ som medger snabb och samtidig fram-, respektive bortsvängning. Sett från skytten skall tavlorna vridas medurs för att bli synliga och moturs för att försvinna.

Även elektroniska tavlor får användas.

H.7.2 Målförutsättningar allmänt

Före skjutning skall skjutledaren med tidtagarur kontrollera att manöveranordningen fungerar tillfredsställande. Visningstidens avvikelser får vara 0,0-0,2 sek. Tiden tas från det ögonblick målen börjar svängas fram till dess de börjar svängas bort.

H.7.3 Målrekommendationer

I regel bör man vid skjutning mot snabbpistolstavla utnyttja speglar. Spegelr skall i sådana fall användas även vid provskotten. Byte av speglar skall ske så fort svårigheter bedöms uppstå att markera resultaten av en följande serie.

Problemet att bedöma om dubbelträff föreligger bör beaktas. Baktavlor bör uppställas 1,5-2 m bakom tavlorna.

H.7.4 Skjuttid, skjutavstånd

Ej tillämpligt.

H.8 Funktionärernas ansvar och uppgifter

H.8.1 Tävlingsfunktionärer

H.8.1.1 Allmänt

För en medelstor tävling, t.ex. kretsmästerskap med 100 deltagare erfordras ungefär följande antal funktionärer.

- Tävlingsledare 1
- Skjutledare 1
- Sektionschefer 6-8
- Vapenkontrollanter 2
- Tävlingsexpedition (svarar även för anmälan)
- Chef 1
- biträden 3
- jury 3

Funktionärerna skall kunna delta i tävlingen.

Någon av ovanstående funktionärer bör vara sjukvårdskunnig och ha tillgång till förbandslåda.

H.8.1.2 Tävlingsledare Snabbskjutning

Tävlingsledaren lyder under arrangerande förenings/krets styrelse, eller i förekommande fall, organisationskommittén.

Tävlingsledaren har det övergripande ansvaret för tävlingsplanering, organisation och genomförande av tävlingen.

Tävlingsledaren ansvarar för att:

- säkerhetsbestämmelserna följs.
- erforderliga avlysningar, varnings- och avstängningsåtgärder vidtas.
- skjutledare finns på varje plats där skjutning skall ske.
- funktionärer i övrigt finns i erforderligt antal och att dessa har skriftlig instruktion.
- olycksfallsberedskap är anordnad.
- att utse tävlingsexpedition, ansvar för anmälan och resultat
- att utse prisansvarig
- att utse vapenkontrollanter
- tävlingsjury utses
- att utse ammunitionskontrollant (i förekommande fall)
- att vid behov låta sätta ut säkerhetsposter försedda med skriftlig instruktion

Är tävlingsledare inte utsedd åvilar motsvarande ansvarar arrangerande förenings/krets styrelse.

H.8.1.3 Säkerhetsansvarig

Ej tillämpligt.

H.8.1.4 Banläggare

Ej tillämpligt.

H.8.1.5 Skjutstationschef/Skjutledare

Skjutledaren är ansvarig för säkerheten på skjutplatsen och skjutningens genomförande.

Till skjutledare kan utses person som innehar pistolskyttekort och tillstånd att inneha pistol/revolver för målskjutning, eller den som har motsvarande kunskaper och förtroende, t.ex. vapeninstruktör/skjutledare inom Försvarmakten, Polis- eller Tullväsendet.

Skjutledare skall kontrollera med den som anbefallt skjutningen att erforderliga avlysningar, varnings- och avstängningsåtgärder vidtagits.

Skjutledare skall före skjutningens början meddela närvarande åskådare erforderliga säkerhetsbestämmelser.

Skjutning får endast ske på kommando från skjutledaren.

Vid tävling lyder skjutledaren under tävlingsledaren och ansvarar särskilt för att:

- kommandon kan höras av samtliga skyttar och berörda funktionärer (i förekommande fall med hjälp av högtalare)
- samtliga tavlor inom en sektion är placerade lika
- varje skjutplats är numrerad och överensstämmer med numrerad måltavla
- sektionschef ges skriftlig instruktion om sina arbetsuppgifter
- tavel/spiegelbyten sker på förutbestämt sätt
- tillämpliga bestämmelser i övrigt enligt SHB följes
- eventuella anmärkningar såsom omskjutning, utdelade varningar brott mot tävlingsbestämmelser m.m. antecknas.

H.8.1.5.1 Skjutledare, alternativ

Sektionschef (vid skjutning på bana) lyder under skjutledaren och övervakar skjutningen på den tilldelade sektionen samt ansvarar för markering och skjutprotokoll. Sektionschefen skall vara väl insatt i relevanta delar av SHB.

Sektionschef skall:

- övervaka att skyttarna åttlyder skjutledarens kommandon
- kontrollera skyttarnas skjutställning och att övriga gällande regler följes
- kontrollera vapen och magasin efter varje serie
- kontrollera att vapenvakt avdelas (i förekommande fall)
- bland skyttarna avdela kontrollanter för markering och protokoll
- I samband med protest lämna spegel/tavla till tävlingsledningen, för jurygranskning, med anteckning om arten av anmärkning då skjutledare/sektionschef och kontrollant inte är ense om valör eller antal skott på tavlan/spiegeln
- biträda skjutledaren i att kontrollera att banan är fri innan ladda kommanderas
- övervaka säkerheten i övrigt under hela skjutningen
- tillse att åskådare och funktionärer uppehåller sig på anvisad plats.

H.8.1.6 Markörchef

Ej tillämpligt.

H.8.1.7 Patrullchef

Ej tillämpligt.

H.8.1.8 Banbesiktning

Ej tillämpligt.

H.9 Planläggning

H.9.1 Skjutbanans mått

För att skjutresultat (rekord, tävlingsresultat, märkesprov etc.) skall godkännas måste banans mått ligga inom vissa toleranser. Avståndet mäts från tavlans framsida till skjutplatsens främre begränsning. Tillåtna toleranser beskrivs nedan.

Varje skjutplats skall vara minst 1 m bred. Varje tavla kräver en bredd av 0,75 m. Om tavlorna placeras i grupper om 5 tavlor (avpassat för snabbpistolskytte), vilket rekommenderas, erfordras dessutom ett mellanrum på 2 m mellan grupperna mätt centrum till centrum på tavlorna.

Mått och tillåtna toleranser:

Längd 25 m $\pm 0,10$ m

Höjd Tavelcentrums höjd över skjutplatsens plan: 1,40 $\pm 0,20$ m

Sidled Tavlorna placeras mitt för och vinkelrätt mot respektive skjutplats $\pm 0,75$ m

Avståndet mellan målens centrumlinjer skall vara 0,75 m och mellan skjutplatserna 1 m.

Bakom skjutplatsen skall så stort utrymme finnas, att skjutledaren på ett betryggande sätt kan övervaka skyttarna.

Banor som inte till alla delar håller de ovan angivna måtten, kan ges dispens vad gäller inbördes målavstånd och skjutplatsens bredd. Dock ges ej dispens vad gäller skjutavståndet.

H.9.2 Utrustning

Skjutning får utföras från skjuthall. Skjutplatserna skall vara försedda med bord, som bör vara högst 70 cm höga, framför skyttarna samt tak för regnskydd. Under skjutbord skall finnas bräda eller dylikt som markerar skjutavståndet

Mellan skjutplatserna medges skydd för patronhylsor (säckväv, nät eller dylikt), vars storlek inte bör vara större än vad som erfordras för ändamålet. Sådant skydd får även uppföras på öppen skjutbana.

Då krutladdad ammunition används på inomhusbana skall god luftväxling finnas i skjutlokalen. Luftomsättningskapacitet: 6-8 ggr/tim.

För mer utförliga uppgifter om säkerhetsföreskrifter, kulfång m.m. hänvisas till polismyndigheter och Förbundskansliet. Se även Kommunförbundets Måttbok, aktuell upplaga, för skytte inomhus **och skytte utomhus**.

Bakom platserna bör finnas bänkar för skyttarna.

Tavlor och skjutbord skall vara tydligt märkta med nummer. Tavelnummer skall sitta över tavlorna.

Vid större tävlingar bör avskärming, exempelvis i form av lina, finnas 2 m framför tavelställen för att förhindra, att skyttarna vid markering gör ända fram till tavlorna.

Regn- eller vindskydd skall vara lika för alla skyttar inom samma tävlingskategori.

Platser för åskådare och funktionärer bör vid större tävlingar vara tydligt markerade.

Skjutbanor och tavelmateriel ses över.

Erforderlig materiel anskaffas såsom

- Förbandslåda
- Tavlor, speglar jämte reserv
- Nummerlappar för tavlor och skjutbord
- Täcklappar i erforderliga färger
- Kriter (helst fetkriter)
- Tävlingsprotokoll

- Pärmar för tävlingsprotokoll
- Skjutlagsförteckningar
- Lagförteckningar
- Tolkar
- Blyertspennor
- Spritpennor
- Pappersblock
- Kvittensblock
- Visselpipa
- Tidtagarur
- Vikt för kontroll av tryck
- Märkfärg eller märklappar för vapenkontroll
- Resultattavlor med tillbehör
- Anvisningsskyltar
- Vägvisningsskyltar
- Parkeringskyltar
- Avspärrningsskyltar
- Högtalare för skjutledare
- Signalförbindelser
- Namnbrickor för funktionärer
- Verktyg och tillbehör för reparation av målmateriel
- Dator(er) och skrivare
- Skjuthandbok
- Förteckning RM/SM klass

Lokaler, eventuellt tält, anskaffas för

- tävlingsexpedition inklusive anmälan och jury
- plats för skyttar inklusive sotning och vapenvård
- vapenkontroll
- utspisning
- toaletter

Därtill kommer lokaler för gemensam måltid, samkväm el. dyl.

Erforderliga parkeringsutrymmen rekognosceras och utmärks.

H.9.3 Rekognoscering

Ej tillämpligt.

H.9.4 Patruller/Skjutlag

Skyttar tillhörande samma förening bör inte placeras intill varandra utan spridas i skjutlaget (-n).

Vid mästerskapstävling, då gallring skall ske till påföljande mästerskapsomgång, bör vapengrupperna inplaceras på sådant sätt i skjutlagen att slutresultatet för åtminstone en vapengrupp kan räknas ut medan sista skjutlaget skjuter.

H.9.5 Patrullväg

Ej tillämpligt.

H.9.6 Tidsåtgång

Ej tillämpligt.

H.9.7 Starttider

Ej tillämpligt.

H.9.8 Upprop

Upprop verkställs vid skjutplatsen. Funktionären kontrollerar namnen och stryker de som inte inställt sig. Kontroll verkställs att vapnen är försedda med vederbörlig markering efter vapenkontrollen. Samtidigt försäkras sig funktionären om att uppgifterna på skjutkortet anger rätt vapengrupp. Angiven starttid skall vara samma som uppropstid, för att undvika missförstånd. Följaktligen får arrangör inte påbjuda att skyttar skall samlas en viss tid innan starttiden, för transport till skjutområde. I sådana fall skall istället tiden för samling för transport anges som starttid.

H.9.9 Skjutplatser

Ej tillämpligt.

H.9.10 Haltpåle

Ej tillämpligt.

H.9.11 Samlingsplats, transporter

Ej tillämpligt.

H.9.12 Målsäkring

Vid planläggning tas hänsyn till att tävlingen skall kunna genomföras även vid dåliga väderleksförhållanden. Regnskydd bör om möjligt finnas över tavlorna. Fetkriter bör användas.

Det bör säkerställas att målautomatik fungerar även vid ihållande regn.

H.9.13 Målgrupper

Ej tillämpligt.

H.9.14 Förutsättningar

Ej tillämpligt.

H.10 Anvisningar för banläggning

Ej tillämpligt.

Del I

Nationell helmatch

I.1 Grunder

I.1.1 Nationell helmatch

är en kombinerad skjutning på bana mot precisionstavla, snabbpistolstavla och figurstavla på 25 m avstånd.

I.1.2 Tävlingsformer

Ej tillämpligt.

I.1.3 Särskilda tekniska bestämmelser

Ej tillämpligt.

I.1.4 Särskilda bestämmelser för handikappade skyttar

Skytt som är handikappad (även tillfälligt) kan av föreningsstyrelse medges att vid märkesprov använda de hjälpmedel som är betingade av skadan.

Då medlem har behov av att vid tränings- och tävlingsverksamhet använda någon form av stöd eller ändrad ställning för sitt handikapp skall ansökan om detta insändas till Svenska Pistolskytteförbundet. I ansökan skall bifogas läkarutlåtande. Vederbörandes förening skall yttra sig över ansökan. Det skall klart framgå om föreningen tillstyrker eller avstyrker med motivering. Hänsyn skall tas till den sökandes behov och rättvisan mot medtävlare i samma klass.

I.2 Klassindelning

I.2.1 Allmänt

I Nationell helmatch hänförs skytt till klass enligt precisionsskjutning. D.v.s. någon av följande klasser

Klass	Benämning	Vapengrupper
1	Klass 1	A, B, C
2	Klass 2	A, B, C
3	Klass 3	A, B, C
Jun	Juniorklass	C
Dam 1, 2, 3	Damklass 1, 2, 3	C
Vet Y	Veteranklass Yngre	C
Vet Ä	Veteranklass Äldre	C

I.2.2 Allmänna regler

Klassindelningen baseras på skyttarnas kompetens. För juniorer, damer och veteraner gäller därutöver särskilda regler (ålder och kön).

Skytt hänförs till viss klass oavsett i vilken vapengrupp kompetensfordringarna uppfyllts.

För uppflyttning till och kvarstående i klass 3 gäller kvalificering endast i *precisions-skjutning*.

Skytt i junior-, dam- och veteranklass har möjlighet att vid alla tävlingar:

- tävla inom den egna klassen.
- tävla i (öppen) klass 1,2 eller 3 alltefter kompetens inom vapengrupperna A, B, eller C men i samma tävling inom vapengrupp C får skytten endast starta i en klass i nationell helmatch (t.ex. start i klass Vet Y och klass 3 C är inte tillåten).
- vid SM, landsdels- eller kretsmästerskap **får** en arrangör **medge** start, förutom i den egna klassen, även i öppen klass. (Gäller när dessa mästerskap arrangeras)

I regel får skytt tidigast efter fyllda 15 år börja skjuta med vapen i högst kaliber .22.

Föreningsstyrelse bestämmer, med hänsyn till den verksamhet klubben bedriver, om skytt får börja vid annan ålder. Beslut, med motivering, skall fattas av styrelsen vid styrelsesammanträde i varje enskilt fall. Skytt får skjuta med grövre kaliber än .22 från och med det år han/hon fyller 18 år.

För att få delta i annan än föreningstävling skall skytten inneha Pistolskyttekortet.

Utländsk medborgare med tidigare erfarenhet av pistolskytte men som inte erövrat något av Förbundets skyttemärken, inplaceras av föreningsstyrelse i skjutklass motsvarande vederbörandes kvalifikationer.

Placering i klass 3 (riksmästarklass) sker enligt nedan.

- Klassificering av skyttar sker vid inskrivning i förening och vid årsskifte.
- Föreningen skall klargöra medlemmarnas klasstillhörighet och underrätta dem om detta.

I.2.3 Sammanslagning av klasser

Om deltagarantalet vid nationell tävling, landsdelstävling och kretstävling i viss klass är mindre än fem, får klassen sammanslås med närmaste klass inom vapengruppen. Vapengrupper sammanslås inte. Klass 1 sammanslås inte med annan klass. Nedan följer en översikt över olika möjligheter i vapengrupp C.

Kategori/Klass	Sammanslås med endera av dessa tre klasser		
Dam C 1-3	C 1	C 2	C 3
Junior C 1-3*	C 1 eller Dam 1	C 2 eller Dam 2	C 3 eller Dam 3
Veteran Y och Ä C** herrar	C 1	C 2	C 3
Veteran Y och Ä C** damer	Dam 1	Dam 2	Dam 3

* Herr- och damjuniorer tävlar i samma klass, men vid mindre än 5 deltagare uppdelas juniorerna i damer och/eller öppen klass enligt tabellen.

** Veteranklass kan bestå av såväl herrar som damer, men vid mindre än 5 deltagare uppdelas veteranerna i damer och/eller öppen klass enligt tabellen.

I övriga vapengrupper får klass 2 och 3 slås samman.

I.2.4 Handicapskjutning

Vid förenings- och kretstävling får annan klassindelning tillämpas och handicaptolk användas.

Handicapbestämmelser kan lämpligen användas vid mindre tävlingar, särskilt sådana inom förenings ram vid ringa antal deltagare.

Handicap i form av tilläggsöäng bör inte utnyttjas.

Vid tävling i snabbskjutning mellan skyttar med vapen tillhörande olika vapengrupper kan man utjämna skillnaden i vapenspridning genom att använda handicaptolk. Förstoringsglaset på handicaptolkens botten sida är försedd med mätningar enligt bild 18.

Genom att utnyttja mätningarna vid tolkning erhålls samma effekt som om tavlans ringdiametrar var något större.

Tolkens märkning:**H 9,65/Og****Kaliberbenämning:**

7,65 mm eller .32

9,0 mm eller .38

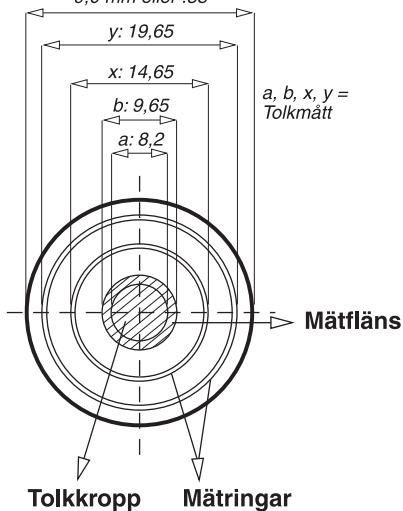


Bild 18: Handicaptolk sedd från undersidan.

Anvisningar för användning av handicaptolk

Vid sammanslagning av vapengrupper tolkas enligt Tabell 5 nedan

Tabell 5 Anvisningar för handicaptolk

Vapengrupp	Projektil	Tolk märkning	Tolkning
A	Mantlad kula 7,65 mm 9 mm	H 9,65/Og	19,65 mm Yttre ring
B	Mantlad kula 7,65 mm	H 9,65/Og	14,65 mm Inre ring
B	Omantlad kula 7,65 mm (.32) 9 mm (.38)	9,65/Og	9,65 mm Mätfläns
B	Omantlad kula .38 wadcutter	9,65/WC	9,65 mm Mätfläns
C		.22	5,6 mm Mätfläns

I.2.5 **Klass 1**

År 1 är det år som skytten är nybörjare och uppfyller fordringarna för bronsmärket, tar pistolskyttekort m.m.

År 2 är skytten bronsmärkesskytt och uppfyller fordringarna för silvermärket.

År 3 är skytten silvermärkesskytt och uppfyller fordringarna för guldmärket.

År 4 är skytten normalt guldmärkesskytt (klass 2).

Detta är den kortaste tid enligt nuvarande bestämmelser för en skytt att bli klass 2 skytt. Tre år bedöms också vara en rimlig längsta tid att vara kvar i klass 1. Den som inte klarar fordringarna för guldmärket kan dock kvarstå i klass 1 längre tid.

I klass 1 ingår nybörjarskyttar skyttar utan märke (1u), bronskyttar (1b) och silverskyttar (1s) enligt följande:

Skytt som under innevarande år erövat bronsmärket och genomgått föreskriven utbildning för Pistolskyttekortet (klass 1u nybörjarskytt).

Skytt som ett tidigare kalenderår uppfyllt fordringarna för pistolskyttemärket i brons (klass 1 b bronskytt).

Skytt som ett tidigare kalenderår uppfyllt fordringarna för pistolskyttemärket i silver (klass 1s silverskytt)

Klasserna 1u, 1b och 1s förekommer främst vid Förbundets "RIKSTÄVLING MED PISTOL PÅ HEMORTENS BANOR".

Klassen benämns A 1, B 1, C 1 respektive Dam 1 (eventuellt med tillägg av märkesklass u, b eller s)

Om skytten frivilligt vill tävla i klass 2 innan 3 år och denne uppfyllt guldmärkesfordringarna är detta möjligt om föreningen också bedömer det lämpligt.

Klass 1 skytt som uppfyllt kraven kan frivilligt flyttas upp till klass 3. Beslutet fattas av skytten i samverkan med föreningen senast vid årets ingång. Väljs klass 3 skall skytten tillhöra denna klass hela året (på alla tävlingar) och rapporteras som riksmästare. Sådan skytt kan sedan inte återgå till klass 1.

Observera!

- att endast en märkesvalör kan erövas per år
- skytt som erövat guldmärket flyttas upp till klass 2.

I.2.6 **Klass 2**

I klass 2 ingår:

- Skytt som under ett tidigare kalenderår som silverskytt (se klass 1 ovan) uppfyllt fordringarna för pistolskyttemärket i guld men föregående kalenderår inte uppfyllt fordringarna för klass 3.

Klassen benämns A 2, B 2, C 2 respektive Dam 2.

I.2.7 **Klass 3 (Riksmästarklass)**

I klass 3 riksmästarklass i nationell helmatch ingår guldmärkesskytt som under närmast föregående år uppfyllt minst ett av nedanstående krav:

- Vid rikstävling, nationell-, landsdels- eller kretstävling i precisionsskjutning nått resultat lika med fordringarna för en standardmedalj i silver, samt vid ytterligare en tävling, en standardmedalj i brons eller silver.
- Vid rikstävling, nationell-, landsdels- eller kretstävling i precisionsskjutning nått resultat lika med fordringarna för tre standardmedaljer i brons.
- Vid SM i precisionsskjutning nått resultat lika med fordringarna för en standardmedalj i brons. Detta kvalifikationskrav gäller endast resultat uppnådda i öppen klass, inte i dam-, junior- eller veteranklasserna.

Klassen benämns A 3, B 3, C 3 respektive Dam 3.

I.2.8 Juniorklass

Skytt är junior till och med det år han/hon fyller 20 år.

- Att delta i juniorklass är frivilligt.
- I juniorklass tävlas med vapen kaliber .22, vapengrupp C.
- Herr- och damjuniorer tävlar i samma klass.
- Juniorklass ordnas vid riks-, nationell, landsdels- och kretstävling.
- För att få tävla i juniorklass krävs att skytten har genomfört godkänd utbildning för pistolskyttekortet.

Junior kan alltså fritt välja att tävla i:

- Klass 1,2 eller 3 vilket som är tillämpligt, eller motsvarande damklass.
- Juniorklassen, även om han/hon meriterat sig för och tävlat i klass 2 eller riksmästarklassen.

I.2.9 Damklass

- Att delta i damklass är frivilligt.
- I damklass tävlas med vapen i kaliber .22, vapengrupp C.
- Klasstillhörighet enligt kompetens. Klasserna benämns Dam 1, Dam 2 och Dam 3.

Dam, som under kalenderåret fyller 60 år eller mer, äger rätt att tävla i veteranklass.

I.2.10 Veteranklasser (Vet Y och Vet Ä)

- Att delta i veteranklass är frivilligt.
- I veteranklass tävlas med vapen i kaliber .22, vapengrupp C.
- Veteranklass kan bestå av såväl herrar som damer.

Vet Y är skytt som under kalenderåret fyller 60 år eller mer.

Vet Ä är skytt som under kalenderåret fyller 70 år eller mer.

I.2.11 Ungdomsklasser

Ej tillämpligt.

I.2.12 Klassindelning i skidskytte och springskytte

Ej tillämpligt.

I.3 SM deltagande

Ej tillämpligt

I.4 Vapengrupper specifika bestämmelser

Vikt	max 1400 g inklusive eventuell pipvikt och tomt magasin
Visirlinje	max 220 mm räknat från siktet (siktbladet) och fram till kornets högsta punkt
Pipans centrumlinje	skall passera över hudvecket mellan tumme och pekfinger på skjuthanden när vapnet hålles i normalt avfyringsläge.
Riktmedel	skall vara öppna. Korn och sikte får vara ställbara i höjd och sida. Mikrometersikte är tillåtet. Mörkerriktmedel, t.ex. fiberoptiska och tritiumbelagda dito, är inte tillåtna vid mörkerskjutning.
Mynningsbroms	eller annan anordning med liknande funktion är inte tillåten.
Dimensioner	Vapnet skall rymmas i en rektangulär låda med innermått 300 x 150 x 50 mm. Tillverkningstolerans + 1,0 mm på samtliga mått. För revolverar med kaliber .44 och .45 gäller att längdmåttet 300 mm får överskridas inom godkänd piplängd.
Hylsfångare	Är tillåten. Vid kontroll av vapnet skall detta ske utan eventuell hylsfångare.
Avtryckarstopp	Är tillåtet. Stoppar avtryckarens rörelse bakåt efter det att hane eller slagstift frigjorts.

I.4.1 Vapengrupp A

Grovkalibriga pistoler. Tjänstevapen och övriga grovkalibriga pistoler av tjänstevapenkaraktär. Skall kunna skjutas med mantlad ammunition.

Den enskilde skytten är skyldig att förvissa sig om att hans ammunition uppfyller kraven.

Det åligger skytt att själv förvissa sig om att aktuellt vapen är hänförligt till A-vapen. Om osäkerhet föreligger klassas vapnet till vapengrupp B.

Kaliber	7,6-11,4 mm (.30-.45)
Piplängd	Avståndet mellan mynning och pipans bakplan inklusive patronläget: max 153 mm (6").
Säkring	Vapnet skall ha fungerande säkringsanordning enligt följande: Aktiv säkring: Manuellt påverkad med funktion att i säkrat läge spärra avfyringsmekanismen och/eller slagstiftet
<i>Alt. a.</i>	
<i>Alt. b.</i>	Eller Manuellt påverkad anordning som har avspännande funktion på hane eller slagstift. Passiv säkring: Anordning som utan aktiv åtgärd passivt spärrar avtryckare, slagstift eller annan del i avfyringsmekanismen och som kopplas bort när skytten greppar vapnet (greppsäkring) eller påverkar avtryckaren.
Kolv	Tumhylla och handstöd är inte tillåtna. Se Bild 9.

Ammunition	Ammunitionen skall ha en anslagsenergi av lägst 420 Joule mätt 2 meter framför mynningen. Ammunitionen skall skjutas i skyttens eget vapen. Undantag: För patron 7,65 Browning (32 ACP) gäller 150 Joule, för 9 mm kort (380 ACP) gäller 210 Joule och för 9 mm Browning long (9 mm m/07) gäller 285 Joule som lägsta anslagsenergi. Vapen/ammunition avsedda för .32 SWL, .32 magnum (.32 HR) och .38 special ingår ej oavsett kultyp. Magnum- eller svartkrutsladdad ammunition är ej tillåten.
Avtryck	Min 1360 g anbringat mitt på avtryckaren och parallellt med vapnets kärnlinje (pipan). Endast mekaniskt avfyringssystem är tillåtet.
Pipvikt	Är inte tillåten. Som pipvikt räknas inte yttre fäste på pipa för främre riktmedel (korn) eller fäste och styrning av rekylfjäder och rekylfjäderstång, om fästet väger mindre än 50 g och är en del av vapnets modellenliga utförande. T.ex.: Neuhausen Long Sport eller Llama 87.

Mått i mm

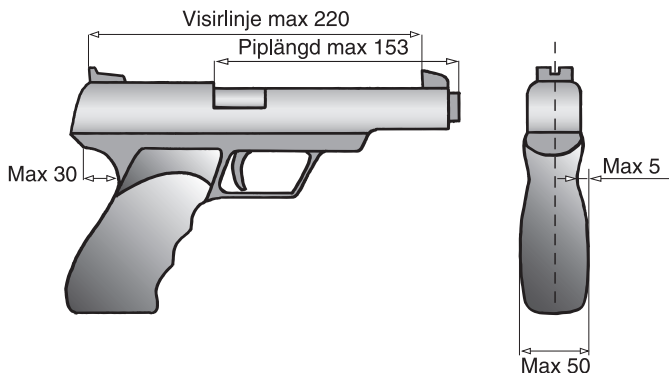


Bild 9: Mått vapengrupp A.

I.4.1.1 Vapengrupp A1

Ej tillämpligt.

I.4.2 Vapengrupp A2

Ej tillämpligt.

I.4.2.1 Vapengrupp A3

Ej tillämpligt.

I.4.3 Vapengrupp B

Grovkalibriga pistoler och revolverar.

Observera att SPSF vapenbestämmelser inte alltid överensstämmer med ISSF!

Kaliber	7,6-11,4 mm (.30-.45)
Piplängd	Avståndet mellan mynning och pipans bakplan inklusive patronläget: max 153 mm (6"). För revolver gäller. Avståndet mellan mynning och pipans bakplan exklusive trumman (kammарstycket): max 153 mm (6"). *) För revolver kaliber .44 och .45 gäller dock max 165 mm (6,5").
Säkring	Inget krav på säkringsanordning.
Kolv	Se Bild 10.
Ammunition	Mantlad eller omantlad blykula i enhetspatron med centralantändning. Magnum- eller svartkrutsladdad ammunition är ej tillåten.
Avtryck	Min 1000 g anbringat mitt på avtryckaren och parallellt med vapnets kärnlinje (pipan).
Pipvikt	Är tillåten om den är fast monterad.

A-vapen får användas i vapengrupp B. I nationell helmatch hänförs revolver alltid till vapengrupp B.

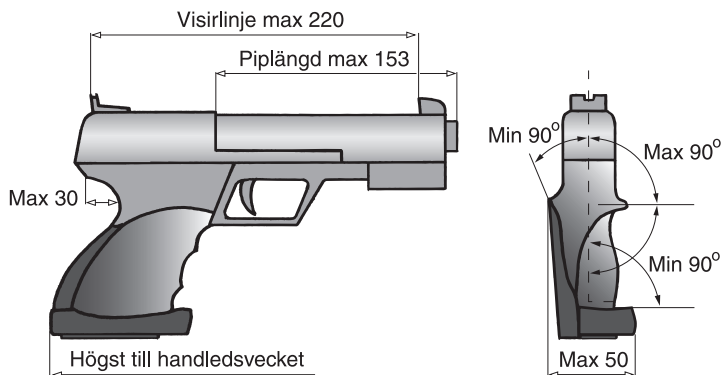


Bild 10: Mått i vapengrupp B och C.

I.4.4 Vapengrupp C

Finkalibriga pistoler och revolverar.

Observera att SPSF vapenbestämmelser inte alltid överensstämmer med ISSF!

Kaliber	5,6 mm, .22.
Piplängd	Avståndet mellan mynning och pipans bakplan inklusive patronläget: max 153 mm (6"). För revolver gäller. Avståndet mellan mynning och pipans bakplan exklusive trumman (kammerstycket): max 153 mm (6").
Pipvikt	Är tillåten om den är fast monterad.
Säkring	Inget krav på säkringsanordning.
Kolv	Se Bild 10.
Ammunition	Endast kantantänd patron .22 long rifle (22LR) med omantlad blykula.
Avtryck	Min 1000 g anbringat mitt på avtryckaren och parallellt med vapnets kärnlinje (pipan).

I.4.5 Vapengrupp R

Ej tillämpligt.

I.4.6 Vapengrupp M

Ej tillämpligt.

I.4.7 Vapengrupp L

Ej tillämpligt.

I.5 Utrustning

Glasögon får användas.

Bländarskiva får användas. I glasögon får inte diopterhål tas upp.

Vid tävling får skyggglapp användas. Vid träning får skyggglapp användas endast under förutsättning att riskområdet i sida är övervakat.

Skärm eller brätte på huvudbonad eller solskärm får inte vara längre än 10 cm. Skyttemössa med fällbara skärmdelar får användas.

Hörselskydd skall användas.

Hörselskydd med någon form av inbyggd mottagningsanordning är icke tillåten för skyttarna.

Samtliga funktionärer och åskådare inom 25 m från eller i samma rum som skjutplats skall använda hörselskydd.

Skjuthandske, avsedd att skydda handen, får användas under förutsättning att den inte har någon stödjande funktion.

I.6 Genomförande

Skytt får inte utföra övningssskjutning på tävlingsbanan den närmaste timmen före tävling.

Detaljerna för genomförandet av en tävling i nationell helmatch kan variera med hänsyn till tävlingens omfattning och betydelse. Det väsentliga är att formerna för tävlingens genomförande är delgivna och klara för alla skyttar före tävlingens påbörjande.

I.6.1 Omfattning

Nationell helmatch skjuts i 3 delmoment:

- A. Precisionsskjutning
- B. Snabbskjutning
- C. Figurskjutning

Maximal poäng per delmoment är 200 d.v.s. för hela tävlingen 600 poäng

I.6.1.1 Delmoment A

- fyra 5-skottsseries mot pistoltavla, avstånd 25 meter.
- Provserie tillåten.

I.6.1.2 Delmoment B

- fyra 5-skottsseries mot snabbpistoltavla, avstånd 25 meter.
- Provserie tillåten

I.6.1.3 Delmoment C

- fyra 5-skottsseries mot Figurtavla för Nationell Helmatch, avstånd 25 meter
- 1:a serien skjuttid 18 sek
- 2:a serien skjuttid 16 sek
- 3:e serien skjuttid 14 sek
- 4:e serien skjuttid 12 sek
- Provserie ej tillåten
- Figurerna får beskötas i valfri ordning

I.6.2 Kommandoord

Kommandoordsserier består dels av reglementerade kommandoord som skall användas, dels av exempel på kommandoord, som lämpligen kan användas i förekommande fall. Samma kommandoserie skall användas under hela tävlingen.

I.6.2.1 Delmoment A

För varje serie skall skjutledaren meddela seriens ordningsnummer och ge kommandot "LADDA". Efter att erforderlig tid medgivits för att ladda vapen, skall skjutningen påbörjas efter kommando eller lämplig signal.

Kommandoord	Anvisning
Serie nr 1 (2 o.s.v.) LADDA!	60 s före "ELD".
FÄRDIGA!	3 s före seriens början.
ELD!	
ELD UPPHÖR!	Utdraget under de 3 sista sekunderna av skjuttiden.
PATRON UR, PROPPA OCH LÄGG NED VAPNET!	Omedelbart efter seriens slut. Säkerhetspropp/bricka skall vara isatt. Om vapnet inte tas med utses vapenvakt.

MARKERA!	I vissa fall kompletterat med anvisningar för kontroll av markering och protokollföring.
Efter sista serien kompletteras PATRON UR etc. med: VISITATION!	Kontrollen utförs. Revolver skall kontrolleras innan propp/bricka sätts i.

1.6.2.2 Delmoment B

Kommandoord	Anvisning
LADDA!	60 s före seriens början.
ALLA KLARA?	10 s före seriens början. Tavlorna svängs bort efter 3 s om inget svar erhållits. Tavlorna svängs fram efter 7 s och visas 5 x 3 s med 7 s mellan visningarna.
ELD UPPHÖR!	Efter sista visningen
PATRON UR, PROPPA OCH LÄGG NED VAPNET!	Omedelbart efter seriens slut. Säkerhetspropp/bricka skall vara isatt. Om vapnet inte tas med utses vapenvakt.
MARKERA!	I vissa fall kompletterat med anvisningar för kontroll av markering och protokollföring.
Efter sista serien kompletteras PATRON UR etc. med: VISITATION!	Kontrollen utförs. Revolver skall kontrolleras innan propp/bricka sätts i.

1.6.2.3 Delmoment C

Kommandoord	Anvisning
LADDA!	60 s före seriens början.
ALLA KLARA?	10 s före seriens början. Tavlorna svängs bort efter 3 s om inget svar erhållits. Tavlorna svängs fram efter 7 s och visas 18, 16, 14 respektive 12 sekunder
ELD UPPHÖR!	Efter sista visningen
PATRON UR, PROPPA OCH LÄGG NED VAPNET!	Omedelbart efter seriens slut. Säkerhetspropp/bricka skall vara isatt. Om vapnet inte tas med utses vapenvakt.
MARKERA!	I vissa fall kompletterat med anvisningar för kontroll av markering och protokollföring.
Efter sista serien kompletteras PATRON UR! etc. med: VISITATION!	Kontrollen utförs. Revolver skall kontrolleras innan propp/bricka sätts i.

1.6.3 Skjutställning

Delmoment A sker i stående skjutställning utan stödhand. Ingen del av kroppen får vid skottets avgivande beröra stöd, skjutbord eller dylikt.

Delmoment B och C sker stående utan stödhand eller annan form av stöd.

Mellan visningarna skall skjutarmen sänkas till färdigställning.

I.6.3.3.1 Påföljd

Skytt som bryter mot detta skall tilldelas en varning.

I.6.4 Antal skott per serie

I Nationell helmatch skjuts i alla delmoment 5 skott per serie.

I.6.5 Tid per serie

Se I.6.1 ovan.

I.6.6 Förberedelse, provskott/visning av mål**I.6.6.1 Inskjutning**

Före första serien i delmoment A och B skjuts provskott enligt bestämmelserna för respektive delmoment.

I.6.7 För tidiga/sena skott

Serien börjar i och med att målen svängs bort (gäller delmoment B och C). Alla skott avlossade därefter anses ingå i tävlingen.

I.6.7.1.1 Påföljd

Om skytt avlossar skott före kommandot "LADDA" eller efter "PATRON UR" skall skytten diskvalificeras.

Skott avlossat innan tavlan försvinner första gången skall inte medräknas i tävlingen men belastas med 2 poängs avdrag från efterföljande serie. Skytten som oavsiktligt avlossat ett skott får inte fortsätta skjuta, utan skall vänta tills de övriga skyttarna avslutat serien. I övrigt förfars som vid funktioneringsfel.

I.6.8 Vapenfel och eldavbrott

För delmoment A gäller att ny patron får användas istället för klickad i den mån det hinns med inom anbefalld skjuttid. Skytten skall dock omedelbart efter seriens avslutande för kontroll uppvisa den klickade patronen för skjutledaren. I annat fall räknas klicken som avlossat skott, varvid i förekommande fall avdrag skall ske.

Uppstår eldavbrott genom vapenfel får omskjutning inte ske, om inte tävlingsledningen i förväg utfärdat andra föreskrifter. Det är dock skytt obetaget att själv avhjälpa felet och fortsätta skjutningen i den mån det hinns med inom anbefalld skjuttid.

För delmoment B och C gäller att godkänt vapenfel ger rätt till omskjutning en gång per delmoment .

Skott som genom skyttens eget förvållande misslyckas (t.ex. vådaskott förorsakat av förändringar på vapnets avfyrings- och säkerhetsanordning) eller inte hinns med, berättigar inte till omskjutning.

Vid provskott har skytt, som utan eget förvållande fått för många träff på sin tavla (figur), rätt att skjuta ny provserie om det inte kan avgöras vilka skott skytten avlossat.

Skulle vapnet under pågående skjutning bli helautomatiskt (spruta) skall skytten utan order omedelbart avbryta skjutningen och göra patron ur. Skjutning med vapnet får därefter inte ske förrän skjutledare och/eller vapenkontrollant förklarat att vapnet ånyo är funktionsdugligt.

Tävling skall genomföras med ett och samma vapen.

Tävlingsledning är inte skyldig att förmedla upplåning av vapen. Skytt, som till följd av vapenfel inte kan fullfölja påbörjad tävling, äger inte rätt att återfå erlagda avgifter och insatser.

Om skytt till följd av inträffat vapenfel inte kan fortsätta i tilldelat skjutlag äger han inte på nytt starta i samma tävling och inte heller fortsätta i ett senare skjutlag. Reservvapen får inte användas.

Åtgärder vid eldavsrott: Då skott inte går av på grund av klick eller inte kan avfyras genom något funktionsfel hos vapnet skall skytten omedelbart sänka armen med vapnet i färdigställning samt ge skjutledaren tecken genom att höja den fria armen, utan att störa övriga deltagare.

För moment B gäller att om skjutledaren vid kontroll finner att klick eller giltigt funktionsfel föreligger skall antalet skjutna skott protokollföras och serien fullföljas. De fem skjutna skotten protokollföras på normalt sätt (inga poängavdrag).

För moment C gäller att om skjutledaren vid kontroll finner att klick eller giltigt funktionsfel föreligger skall antalet skjutna skott protokollföras och serien skjutas om. Vid markering borträknas de bästa träffarna av samma antal som de skott som sköts i serien med funktionsfel.

Funktionsfel i provskotten medför att skytten får skjuta de kvarvarande skotten på fast mål inom 2 minuter.

Finner skjutledaren att klick eller giltigt funktionsfel inte föreligger, skall skottet räknas som bom (0), medan de återstående skotten i serien får skjutas.

I.6.9 Fel på målanordning

Om fel uppstått på målanordning under pågående skjutning, skall de avlossade tävlingsskotten noteras för de skyttar som inte kunnat fullfölja serien. Kvarvarande tävlingsskott i den avbrutna serien skall skjutas på nästföljande tävlingstavla i enlighet med skjutledarens instruktioner. Återstående serie (serier) skjuts efter det att övriga skyttar avslutat sin skjutomgång. I de fall då funktionär gjort sådant fel så att skytt störs kan omskjutning medges.

Skjutledaren avgör om skäl för omskjutning föreligger.

I.6.10 Markering inklusive kikarmarkering

I.6.10.1 Allmänt

Utsedd funktionär eller särskilt anmodad skytt skall tydligt och snabbt ange resultatet, både valör och serie, efter hand som målen markeras.

Skytten kontrollerar själv att resultatet noteras rätt. Skytt får inte gå närmare tavlorna än två meter, förrän målen markerats och resultaten noterats.

Vid tävlingar skall kulhålen, sedan målen kontrollerats och resultatet antecknats, först kritas och därefter klistras. Härigenom underlättas bedömningen om täckklappar fallit eller skjutits bort. Kritning bör utföras med färgad krita, helst fetkrita.

Kulhål räknas till det högre värdet så snart ringens ytterkant är tangerad.

Råder det några tveksamheter om träff eller poäng skall tolkning ske. Träff av rikschoett räknas som bomskott. Brist på funktionärer kan göra det nödvändigt att skyttarna själva biträder vid markering och protokollföring.

Skytt får själv med kikare avläsa kulhålens lägen men får inte under tävling eller prov för Förbundets utmärkelsetecken ta hjälp av annan person för detta.

I.6.10.2 Fel antal skott

Skott på fel tavla eller figur räknas som bomskott. Träff av annan kaliber än den egna tillgodoräknas inte. Träff som kan särskiljas från det vapen man skjuter med får ej tillgodoräknas. Om skytt med ett vapen av grövre kaliber skjuter på fel tavla eller figur kan skottet(-en) svepa bort träffar från vapen med finare kaliber utan att det syns. Den förfördelade skytten har då rätt att begära omskjutning.

Om det utan skyttens förvållande finns för många träff på egen tavla eller figur och man inte genom kulhållets utseende kan avgöra vilken träff som härrör från annan skytt, äger skytten som sitt resultat tillgodogöra sig de bästa träffarna, dock högst det antal, som motsvarar det egna skottantalet vid serien eller skjutstationen ifråga. (vid ringat mål motsvarande antal träff av högsta valör).

1.6.10.2.1 Påföljd

Har skytt av misstag skjutit för många skott, skall han omedelbart göra anmälan därom till skjutledaren, varvid motsvarande antal träff av högsta värde för skytten skall avdragas.

1.6.10.3 Tolkar och tolkning

Eventuell tolkning skall ske i skytts närvaro.

Kulhålstolk används dels för att fastställa om ett kulhål tangerat tavelrings eller figurs ytterkontur, dels för att utröna om mer än en kula gått igenom samma kulhål. Försedd med mätningar kan kulhålstolken även användas som s.k. handicaptolk.

- Vid banskjutning får såväl Förbundets banskyttetolk som Svenska Skyttesportförbundets (SvSF) tolkar användas.
- Vid en och samma tävling skall tolkar av samma typ användas.

Tabell 6 Tolkar utan glaskropp

Kaliber	Ytterdiameter (mm)	Styrtapp diameter (mm)	Längd (mm)
7,65-9,65 mm	9,65 (+0,05-0,00)	enligt använd kaliber	10-15
.22"	5,60 (+0,05-0,00)	5,10 +-0,10	10-15

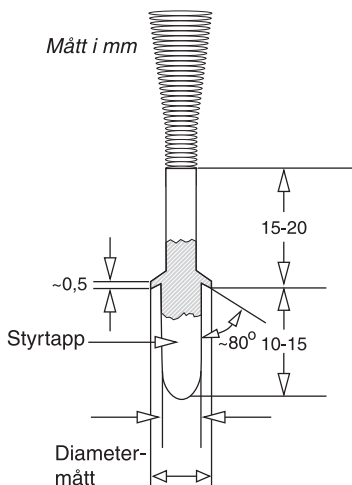
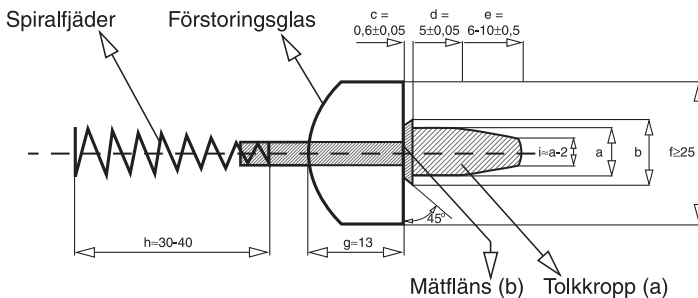


Bild 19: Inåtriktad tolk.

Tabell 7 Tolkar med glaskropp

Pos.	Kaliberbeteckning	Kultyp	Märkning	Tolkmått i mm	
				A ¹⁾	B ¹⁾
1	.22, 5,6 mm	Ogival	.22	4,9	5,6
2	.32 – 7,65 mm	Ogival	7,65 – .32	7,5	9,65
3	.32 WC	Wadcutter	.32 WC	8,0	9,65
4	.38 – 9 mm	Ogival	9 – .38	8,6	9,65
5	.38 WC	Wadcutter	.38 WC	9,1	9,65
6	.45	Varierande	.45	10,8	11,4

¹⁾ Mått A gäller med en tolerans av $\pm 0,1$ mm, mått B + 0.05-0,00 mm.



Mått i mm: a och b se tabell 7.

Vid tolkning av större kaliber än 9,65 mm används tillämplig fältskyttetolk.

Anvisningar för tolkning vid banskjutning

Ta reda på vilken kaliber träffarna har och välj rätt tolk enligt Tabell 6, Tolkar utan glaskropp eller Tabell 7, Tolkar med glaskropp. Om kulhålet skjutits med kaliber som inte finns upptagen i tabellen väljs tolk vars flänsmått (b) ligger närmast över vapnets kaliber.

Vid större kaliber än kaliber .38 används fältskyttetolkarna 4, 5 och 6 för bedömning av kantskott.

Kulhål, som skall tolkas, får inte vidröras före tolkningen.

För in tolken försiktigt, så att tolkroppens mätfläns ligger jämnt mot pappen. Vid behov får tolken stödjas så att jämn anliggnig erhålls.

Inåtriktad tolkning

Om mätflänsens kant tangerar linjens yttre begränsning räknas träffen till det högre värdet. Se bild nedan. Avläsning skall alltid ske vinkelrätt mot tavlan.

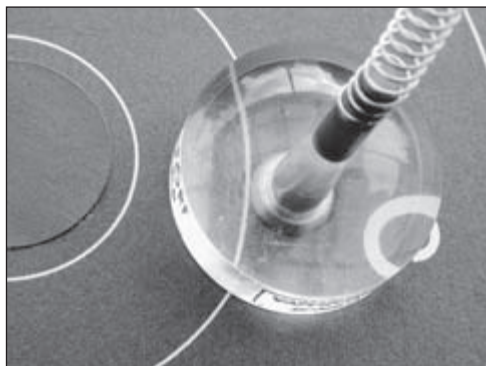


Bild 20: Kantskott, inåtriktad tolkning.

Är det tveksamt huruvida mer än ett skott passerat visst kulhål förfars på följande sätt:
Håll tavlan vågrätt.

För in tolken på sätt som beskrivits ovan i kulhål, som inte misstänks ha passerats av mer än en kula.

Dra ut tolken ur kulhålen genom att dra i fjäderns ända och känn efter vilket motstånd tolken gör innan den lossnar ur tavlan.

Upprepa samma förfarande med det "misstänkta" kulhålet. Om två kulor passerat genom ett hål, lossnar tolken lättare ur detta. Kulhål där två kulor passerat har ofta ett "trasigare" utseende på tavlans baksida (utgångssidan).

Tolkning av ovala kulhål

För tolkning av ovala kulhål gäller, att kulhållets största mått får uppgå till högst följande värde för att skottet skall få räknas som träff:

Vapengrupp A, 11 mm

Vapengrupp C 7 mm

För kaliber .44 och .45 14 mm

Ovala kulhål mäts från den punkt där tydligt märke (intryckning) syns i pappen till den punkt på kulhållets motsatta sida, där pappen (fastän utböjd) är hel, d.v.s. fri från trasiga kanter. Pappen skall inte slätas ut före mätningen.

Ovala kulhål tolkas genom anläggning av tolken mot innersta delen av kulhålet.

Övrig utrustning för valörbestämmande

Förutom ovanstående tolkar kan annan utrustning användas för att bestämma valören på en träff. Dessa skall vara godkända av annan pistolskytteorganisation och förutsätter att användaren är insatt i hur dessa används. Som exempel på dessa är sådant som med säkerhet kan återskapa sönderskjutna linjer samt även långhåls- och dubbelhålstolkar.

I.6.11 Resultatberäkning

Ej tillämpligt.

I.6.11.1 Särskiljning

I.6.11.1.1 Individuell tävling

Vid särskiljning går den som har högst poäng i delmoment C före, därefter i delmoment B.

I.6.11.1.2 Lagtävling

Lika resultat mellan lag skall avgöras genom sammanslagning av resultaten för alla lagmedlemmarna och därefter följa reglerna för individuell särskiljning. (Ingen särskjutning för lag.)

I.6.11.1.3 Mästerskap

Vid tävling om svenskt mästerskap, landsdel- eller kretsmästerskap skall i nationell helmatch, vid lika poäng, särskjutning ske om samtliga medaljer. Vi föreningsmästerskap bör sådan särskjutning ske.

I.6.11.2 Särskjutning

Särskjutning sker i delmoment C i erforderligt antal omgångar. Varje omgång består av en 5-skottsserie och skjuts enligt reglerna för delmomentet.

I.7 Mål

I.7.1 Allmänt

I.7.2 Målförutsättningar allmänt

Nationell helmatch genomförs mot följande mål:

Pistoltavla 25 m precision

10: an 50 mm ($\pm 0,2$ mm) 5:an 300 mm ($\pm 1,0$ mm)

9: an 100 mm ($\pm 0,4$ mm) 4:an 350 mm ($\pm 1,0$ mm)

8: an 150 mm ($\pm 0,6$ mm) 3:an 400 mm ($\pm 1,0$ mm)

7: an 200 mm ($\pm 1,0$ mm) 2:an 450 mm ($\pm 1,0$ mm)

6: an 250 mm ($\pm 1,0$ mm) 1:an 500 mm ($\pm 1,0$ mm)

- Inertia: = 25 mm (± 0.2 mm).
- Svart färg, ringarna 7-10 = 200 mm.
- Ringtjocklek: 0,2-0,5 mm
- Minsta synligt mått på måltavlan: 550 x 550 mm.
- Ringvalörerna 1-9 skall vara tryckta i vertikal och horisontell riktning i respektive valörzon i rät vinkel mot varandra. Valörzon 10 skall inte markeras med siffra. Siffrorna skall vara ca 10 mm höga och 1 mm tjocka och skall lätt kunna läsas med normal markeringskikare på respektive avstånd.



Även elektroniska tavlor får användas.

Snabbpistoltavla 25 meter. Spegel är tillåten.

10: an 100 mm	($\pm 0,4$ mm)	7:an 340 mm	($\pm 1,0$ mm)
9: an 180 mm	($\pm 0,6$ mm)	6:an 420 mm	($\pm 1,0$ mm)
8: an 260 mm	($\pm 1,0$ mm)	5:an 500 mm	($\pm 1,0$ mm)

- Inertia: = 50 mm (± 0.2 mm).
- Svart färg samtliga ringar 5-10.
- Ringtjocklek: 0,5-1,0 mm
- Minsta synligt mått på måltavlan: 550 x 550 mm. Ringvalörerna 5-10 skall vara tryckta endast i vertikal riktning.
- Valörzon 10 skall ej markeras med siffror.
- Siffrorna skall vara ca 10 mm höga och 1 mm tjocka.
- Vita riktlinjer ersätter valörsiffrorna till höger och vänster om tavelcentrum. Varje linje är 125 mm lång och 5mm bred.

Målen skall vara anbringade i ställ som medger snabb och samtidig fram-, respektive bortsvängning. Sett från skytten skall tavlorna vridas medurs för att bli synliga och moturs för att försvinna.



Även elektronisk tavla får användas.

Figurtavla för Nationell Helmmatch

Figurtavla med 4 ringade figurer valörer från 6 till 10.

Snabbpistolstavla 25 meter

10: an 100 mm ($\pm 0,4$ mm) 7: an 340 mm ($\pm 1,0$ mm)

9: an 180 mm ($\pm 0,6$ mm) 6: an 420 mm ($\pm 1,0$ mm)

8: an 260 mm ($\pm 1,0$ mm) 5: an 500 mm ($\pm 1,0$ mm)

- Inertia: = 50 mm (± 0.2 mm).
- Svart färg samtliga ringar 5-10.
- Ringtjocklek: 0,5-1,0 mm
- Minsta synligt mått på måltavlan: 550 x 550 mm. Ringvalörerna 5-10 skall vara tryckta endast i vertikal riktning.
- Valörzon 10 skall ej markeras med siffra.
- Siffrorna skall vara ca 10 mm höga och 1 mm tjocka.
- Vita riktlinjer ersätter valörsiffrorna till höger och vänster om tavelcentrum. Varje linje är 125 mm lång och 5mm bred.



Även elektroniska tavlor får användas.

Tävlingen genomförs på skjutbana utrustad med automatiska vridmål.

I.7.3 Målrekommendationer

Ej tillämpligt.

I.7.4 Skjuttid, skjutavstånd

Enligt bestämmelserna för varje delmoment.

I.8 Funktionärernas ansvar och uppgifter

I.8.1 Tävlingsfunktionärer

I.8.1.1 Allmänt

För en medelstor tävling, t.ex. kretsmästerskap med 100 deltagare erfordras ungefär följande antal funktionärer.

- Tävlingsledare 1
- Skjutledare 1
- Sektionschefer 6-8
- Vapenkontrollanter 2
- Tävlingsexpedition (svarar även för anmälan)
- Chef 1
- biträden 3
- jury 3

Funktionärerna skall kunna delta i tävlingen.

Någon av ovanstående funktionärer bör vara sjukvårdskunnig och ha tillgång till förbandslåda.

I.8.1.2 Tävlingsledare banskjutning

Tävlingsledaren lyder under arrangerande förenings/krets styrelse, eller i förekommande fall, organisationskommittén.

Tävlingsledaren har det övergripande ansvaret för tävlingsplanering, organisation och genomförande av tävlingen

Tävlingsledaren ansvarar för att:

- säkerhetsbestämmelserna följs.
- erforderliga avlysningar, varnings- och avstängningsåtgärder vidtas.
- skjutledare finns på varje plats där skjutning skall ske.
- funktionärer i övrigt finns i erforderligt antal och att dessa har skriftlig instruktion.
- olycksfallsberedskap är anordnad.
- att utse tävlingsexpedition, ansvar för anmälan och resultat
- att utse prisansvarig
- att utse vapenkontrollanter
- tävlingsjury utses
- att utse ammunitionskontrollant (i förekommande fall)
- att vid behov låta sätta ut säkerhetsposter försedda med skriftlig instruktion

Är tävlingsledare inte utsedd åvilar motsvarande ansvarar arrangerande förenings/krets styrelse.

I.8.1.3 Säkerhetsansvarig

Ej tillämpligt.

I.8.1.4 Banläggare

Ej tillämpligt.

I.8.1.5 Skjutstationschef/Skjutledare

Skjutledaren är ansvarig för säkerheten på skjutplatsen och skjutningens genomförande.

Till skjutledare kan utses person som innehar pistolskyttekort och tillstånd att inneha pistol/revolver för målskjutning, eller den som har motsvarande kunskaper och förtroende, t.ex. vapeninstruktör/skjutledare inom Försvarsmakten, Polis- eller Tullväsendet.

Skjutledare skall kontrollera med den som anbefallt skjutningen att erforderliga avlysningar, varnings- och avstängningsåtgärder vidtagits.

Skjutledare skall före skjutningens början meddela närvarande åskådare erforderliga säkerhetsbestämmelser.

Skjutning får endast ske på kommando från skjutledaren.

Vid tävling lyder skjutledaren under tävlingsledaren och ansvarar särskilt för att:

- kommandon kan höras av samtliga skyttar och berörda funktionärer (i förekommande fall med hjälp av högtalare).
- samtliga tavlor inom en sektion är placerade lika.
- varje skjutplats är numrerad och överensstämmer med numrerad måltavla.
- sektionschef ges skriftlig instruktion om sina arbetsuppgifter.
- tavel/spegelbyten sker på förutbestämt sätt.
- tillämpliga bestämmelser i övrigt enligt SHB följes.
- eventuella anmärkningar såsom omskjutning, utdelade varningar brott mot tävlingsbestämmelser m.m. antecknas.

I.8.1.5.1 Skjutledare, alternativ

Sektionschef (vid skjutning på bana) lyder under skjutledaren och övervakar skjutningen på den tilldelade sektionen samt ansvarar för markering och skjutprotokoll. Sektionschefen skall vara väl insatt i relevanta delar av SHB.

Sektionschef skall:

- övervaka att skyttarna åtlyder skjutledarens kommandon.
- kontrollera skyttarnas skjutställning och att övriga gällande regler följes.
- kontrollera vapen och magasin efter varje serie.
- kontrollera att vapenvakt avdelas (i förekommande fall).
- bland skyttarna avdela kontrollanter för markering och protokoll.
- I samband med protest lämna spegel/tavla till tävlingsledningen, för jurygranskning, med anteckning om arten av anmärkning då skjutledare/sektionschef och kontrollant inte är ense om valör eller antal skott på tavlan/spegeln.
- biträda skjutledaren i att kontrollera att banan är fri innan ladda kommenderas.
- övervaka säkerheten i övrigt under hela skjutningen.
- tillse att åskådare och funktionärer uppehåller sig på anvisad plats.

I.8.1.6 Markörchef

Ej tillämpligt.

I.8.1.7 Patrullchef

Ej tillämpligt.

I.8.1.8 Banbesiktning

Ej tillämpligt.

I.9 Planläggning

I.9.1 Skjutbanans mått

För att skjutresultat (rekord, tävlingsresultat, märkesprov etc.) skall godkännas måste banans mått ligga inom vissa toleranser. Avståndet mäts från tavlans framsida till skjutplatsens främre begränsning. Tillåtna toleranser beskrivs nedan.

Varje skjutplats skall vara minst 1 m bred. Varje tavla kräver en bredd av 0,75 m. Om tavlorna placeras i grupper om 5 tavlor (avpassat för snabbpistolskytte), vilket rekommenderas, erfordras dessutom ett mellanrum på 2 m mellan grupperna mätt centrum till centrum på tavlorna.

Mått och tillåtna toleranser:

Längd 25 m $\pm 0,10$ m

Höjd Tavelcentrums höjd över skjutplatsens plan: 1,40 $\pm 0,20$ m

Sidled Tavlorna placeras mitt för och vinkelrätt mot respektive skjutplats $\pm 0,75$ m

Avståndet mellan målens centrumlinjer skall vara 0,75 m och mellan skjutplatserna 1 m.

Bakom skjutplatsen skall så stort utrymme finnas, att skjutledaren på ett betryggande sätt kan övervaka skyttarna.

Banor som inte till alla delar håller de ovan angivna måtten, kan ges dispens vad gäller inbördes målavstånd och skjutplatsens bredd. Dock ges ej dispens vad gäller skjutavståndet.

I.9.2 Utrustning

Skjutning får utföras från skjuthall. Skjutplatserna skall vara försedda med bord, som bör vara högst 70 cm höga, framför skyttarna samt tak för regnskydd. Under skjutbord skall finnas bräda e dyl. markerande skjutavståndet.

Mellan skjutplatserna medges skydd för patronhylsor (säckväv, nät eller dylikt), vars storlek inte bör vara större än vad som erfordras för ändamålet. Sådant skydd får även uppföras på öppen skjutbana.

Då krutladdad ammunition används på inomhusbana skall god luftväxling finnas i skjutlokalen. Luftomsättningskapacitet: 6-8 ggr/tim.

För mer utförliga uppgifter om säkerhetsföreskrifter, kulfång m.m. hänvisas till polismyndigheter och Förbundskansliet. Se även Kommunförbundets Mätbok, aktuell upplaga, för skytte inomhus och skytte utomhus.

Bakom platserna bör finnas bänkar för skyttarna.

Tavlor och skjutbord skall vara tydligt märkta med nummer. Tavelnummer skall sitta över tavlorna.

Vid större tävlingar bör avskärming, exempelvis i form av lina, finnas 2 m framför tavelställen för att förhindra, att skyttarna vid markering gör ända fram till tavlorna.

Regn- eller vindskydd skall vara lika för alla skyttar inom samma tävlingskategori.

Platser för åskådare och funktionärer bör vid större tävlingar vara tydligt markerade.

Skjutbanor och tavelmateriel ses över.

Erforderlig materiel anskaffas såsom

- Förbandslåda
- Tavlor, speglar jämte reserv
- Nummerlappar för tavlor och skjutbord
- Täcklappar i erforderliga färger
- Kriter (helst fetkriter)
- Tävlingsprotokoll

- Pärmar för tävlingsprotokoll
- Skjutlagsförteckningar
- Lagförteckningar
- Tolkar
- Blyertspennor
- Spritpennor
- Pappersblock
- Kvittensblock
- Visselpipa
- Tidtagarur
- Vikt för kontroll av tryck
- Märkfärg eller märklappar för vapenkontroll
- Resultattavlor med tillbehör
- Anvisningsskyltar
- Vägvisningsskyltar
- Parkeringskyltar
- Avspärrningsskyltar
- Högtalare för skjutledare
- Signalförbindelser
- Namnbrickor för funktionärer
- Verktyg och tillbehör för reparation av målmateriel
- Dator(er) och skrivare
- Skjuthandbok
- Förteckning RM/SM klass

Lokaler, eventuellt tält, anskaffas för

- tävlingsexpedition inkl. anmälan och jury
- plats för skyttar inkl. sotning och vapenvård
- vapenkontroll
- utspisning
- toaletter

Därtill kommer lokaler för gemensam måltid, samkväm el.dyl.

Erforderliga parkeringsutrymmen rekognosceras och utmärks.

I.9.3 Rekognoscering

Ej tillämpligt.

I.9.4 Patruller/Skjutlag

Skyttar tillhörande samma förening bör inte placeras intill varandra utan spridas i skjutlaget (-n).

Vid mästerskapstävling, då gallring skall ske till påföljande mästerskapsomgång, bör vapengrupperna inplaceras på sådant sätt i skjutlagen att slutresultatet för åtminstone en vapengrupp kan räknas ut medan sista skjutlaget skjuter.

I.9.5 Patrullväg

Ej tillämpligt.

I.9.6 Tidsåtgång

Ej tillämpligt.

I.9.7 Starttider

Ej tillämpligt.

I.9.8 Upprop

Upprop verkställs vid skjutplatsen. Funktionären kontrollerar namnen och stryker de som inte inställt sig. Kontroll verkställs att vapnen är försedda med vederbörlig markering efter vapenkontrollen. Samtidigt försäkras sig funktionären om att uppgifterna på skjutkortet anger rätt vapengrupp.

I.9.9 Skjutplatser

Ej tillämpligt.

I.9.10 Haltpåle

Ej tillämpligt.

I.9.11 Samlingsplats, transporter

Ej tillämpligt.

I.9.12 Målsäkring

Vid planläggning tas hänsyn till att tävlingen skall kunna genomföras även vid dåliga väderleksförhållanden. Regnskydd bör om möjligt finnas över tavlorna och figurerna. Fetkriter bör användas.

Det bör säkerställas att målautomatik fungerar även vid ihållande regn.

I.9.13 Målgrupper

Ej tillämpligt.

I.9.14 Förutsättningar

Ej tillämpligt.

I.10 Anvisningar för banläggning

Ej tillämpligt

Del J

Militär snabbmatch

J.1 Grunder

J.1.1 Militär snabbmatch

är skjutning på bana, på varierande tider mot snabbpistolstavla på 25 m avstånd.

J.1.2 Tävlingsformer

Ej tillämpligt.

J.1.3 Särskilda tekniska bestämmelser

Ej tillämpligt.

J.1.4 Särskilda bestämmelser för handikappade skyttar

Då medlem har behov av att vid tränings- och tävlingsverksamhet använda någon form av stöd eller ändrad ställning för sitt handikapp skall ansökan om detta insändas till Svenska Pistolskytteförbundet. I ansökan skall bifogas läkarutlåtande. Vederbörandes förening skall yttra sig över ansökan. Det skall klart framgå om föreningen tillstyrker eller avstyrker med motivering. Hänsyn skall tas till den sökandes behov och rättvisan mot medtävlare i samma klass.

J.2 Klassindelning

J.2.1 Allmänt

Klassindelning i militär snabbmatch enligt skyttens klass i precisionsskjutning. D.v.s. någon av följande klasser.

Klass	Benämning	Vapengrupper
1	Klass 1	A, B, C,R
2	Klass 2	A, B, C,R
3	Klass 3	A, B, C,R
Jun	Juniorklass	C
Dam 1, 2, 3	Damklass 1, 2, 3	C
Vet Y	Veteranklass Yngre	C
Vet Ä	Veteranklass Äldre	C

J.2.2 Allmänna regler

Klassindelningen baseras på skyttarnas kompetens. För juniorer, damer och veteraner gäller därutöver särskilda regler (ålder och kön).

Skytt hänförs till viss klass oavsett i vilken vapengrupp kompetensfordringarna uppfyllts.

För uppflyttning till och kvarstående i klass 3 gäller kvalificering endast i *precisions-skjutning*.

Skytt i junior-, dam- och veteranklass har möjlighet att vid alla tävlingar:

- tävla inom den egna klassen
 - tävla i (öppen) klass 1,2 eller 3 alltefter kompetens inom vapengrupperna A, B, C eller R men i samma tävling inom vapengrupp C får skytten endast starta i en klass i snabbskjutningar (t.ex. start i klass Vet Y och klass 3 C är inte tillåten).
 - vid SM, landsdels- eller kretsmästerskap **får** en arrangör **medge** start, förutom i den egna klassen, även i öppen klass. (Gäller när dessa mästerskap arrangeras)
- I regel får skytt tidigast efter fyllda 15 år börja skjuta med vapen i högst kaliber .22.

Föreningsstyrelse bestämmer, med hänsyn till den verksamhet klubben bedriver, om skytt får börja vid annan ålder. Beslut, med motivering, skall fattas av styrelsen vid styrelsesammanträde i varje enskilt fall. Skytt får skjuta med grövre kaliber än .22 från och med det år han/hon fyller 18 år.

För att få delta i annan än föreningstävling skall skytten inneha Pistolskyttekortet.

Utländsk medborgare med tidigare erfarenhet av pistolskytte men som inte erövrat något av Förbundets skyttemärken, inplaceras av föreningsstyrelse i skjutklass motsvarande vederbörandes kvalifikationer.

Placering i klass 3 (riksmästarklass) sker enligt nedan.

- Klassificering av skyttar sker vid inskrivning i förening och vid årsskifte. Föreningen skall klarlägga medlemmarnas klasstillhörighet och underrätta dem om detta.

J.2.3 Sammanslagning av klasser

Om deltagarantalet vid nationell tävling, landsdelstävling och kretstävling i viss klass är mindre än fem, får klassen sammanslås med närmaste klass inom vapengruppen. Vapengrupper sammanslås inte. Klass 1 sammanslås inte med annan klass. Nedan följer en översikt över olika möjligheter i vapengrupp C.

Kategori/Klass	Sammanslås med endera av dessa tre klasser		
Dam C 1-3	C 1	C 2	C 3
Junior C 1-3*	C 1 eller Dam 1	C 2 eller Dam 2	C 3 eller Dam 3
Veteran Y och Ä C** herrar	C 1	C 2	C 3
Veteran Y och Ä C** damer	Dam 1	Dam 2	Dam 3

* Herr- och damjuniorer tävlar i samma klass, men vid mindre än 5 deltagare uppdelas juniorerna i damer och/eller öppen klass enligt tabellen.

** Veteranklass kan bestå av såväl herrar som damer, men vid mindre än 5 deltagare uppdelas veteranerna i öppen klass och damklass enligt tabellen.

I övriga vapengrupper får klass 2 och 3 slås samman.

J.2.4 Handicapskjutning

Ej tillämpligt.

J.2.5 Klass 1

År 1 är det år som skytten är nybörjare och uppfyller fordringarna för bronsmärket, tar pistolskyttekort mm.

År 2 är skytten bronsmärkesskytt och uppfyller fordringarna för silvermärket.

År 3 är skytten silvermärkesskytt och uppfyller fordringarna för guldmärket.

År 4 är skytten normalt guldmärkesskytt (klass 2).

Detta är den kortaste tid enligt nuvarande bestämmelser för en skytt att bli klass 2 skytt. Tre år bedöms också vara en rimlig längsta tid att vara kvar i klass 1. Den som inte klarar fordringarna för guldmärket kan dock kvarstå i klass 1 längre tid.

I klass 1 ingår nybörjarskyttar skyttar utan märke (1u), bronskyttar (1b) och silverskyttar (1s) enligt följande:

Skytt som under innevarande år erövrat bronsmärket och genomgått föreskriven utbildning för Pistolskyttekortet (klass 1u nybörjarskytt).

Skytt som ett tidigare kalenderår uppfyllt fordringarna för pistolskyttemärket i brons (klass 1 b bronskytt).

Skytt som ett tidigare kalenderår uppfyllt fordringarna för pistolskyttemärket i silver (klass 1s silverskytt)

Klasserna 1u, 1b och 1s förekommer främst vid Förbundets "RIKSTÄVLING MED PISTOL PÅ HEMORTENS BANOR".

Klassen benämns A 1, B 1, C 1 respektive Dam 1 (eventuellt med tillägg av märkesklass u, b eller s)

Om skytten frivilligt vill tävla i klass 2 innan 3 år och denne uppfyllt guldmärkesfordringarna är detta möjligt om föreningen också bedömer det lämpligt.

Klass 1 skytt som uppfyllt kraven kan frivilligt flyttas upp till klass 3. Beslutet fattas av skytten i samverkan med föreningen senast vid årets ingång. Väljs klass 3 skall

skytten tillhöra denna klass hela året (på alla tävlingar) och rapporteras som riksmästare. Sådan skytt kan sedan inte återgå till klass 1.

Observera!

- att endast en märkesvalör kan erövrats per år
- skytt som erövrat guldmärket flyttas upp till klass 2.

J.2.6 Klass 2

I klass 2 ingår:

- Skytt som under ett tidigare kalenderår som silverskytt (se klass 1 ovan) uppfyllt fordringarna för pistolskyttemärket i guld men föregående kalenderår inte uppfyllt fordringarna för klass 3.

Klassen benämns A 2, B 2, C 2 respektive Dam 2.

J.2.7 Klass 3 (Riksmästarklass)

I klass 3 riksmästarklass i militär snabbmatch ingår guldmärkesskytt som under närmast föregående år uppfyllt minst ett av nedanstående krav:

- Vid rikstävling, nationell-, landsdels- eller kretstävling i precisionsskjutning nått resultat lika med fordringarna för en standardmedalj i silver, samt vid ytterligare en tävling, en standardmedalj i brons eller silver.
- Vid rikstävling, nationell-, landsdels- eller kretstävling i precisionsskjutning nått resultat lika med fordringarna för tre standardmedaljer i brons.
- Vid SM i precisionsskjutning nått resultat lika med fordringarna för en standardmedalj i brons. Detta kvalifikationskrav gäller endast resultat uppnådda i öppen klass, inte i dam-, junior- eller veteranklasserna.

Klassen benämns A 3, B 3, C 3 respektive Dam 3.

J.2.8 Juniorklass

Skytt är junior till och med det år han/hon fyller 20 år.

- Att delta i juniorklass är frivilligt.
- I juniorklass tävlas med vapen kaliber .22, vapengrupp C.
- Herr- och damjuniorer tävlar i samma klass.
- Juniorklass ordnas vid riks-, nationell, landsdels- och kretstävling.
- För att få tävla i juniorklass krävs att skytten har genomfört godkänd utbildning för pistolskyttekortet.

Junior kan alltså fritt välja att tävla i:

- Klass 1,2 eller 3 vilket som är tillämpligt eller motsvarande damklass.
- Juniorklassen även om han/hon meriterat sig för och tävlat i klass 2 eller riksmästarklassen.

J.2.9 Damklass

- Att delta i damklass är frivilligt.
- I damklass tävlas med vapen i kaliber .22, vapengrupp C.
- Klasstillhörighet enligt kompetens. Klasserna benämns Dam 1, Dam 2 och Dam 3.

Damklasser får sammanslås.

Dam, som under kalenderåret fyller 60 år eller mer, äger rätt att tävla i veteranklass.

J.2.10 Veteranklasser (Vet Y och Vet Ä)

- Att delta i veteranklass är frivilligt.
- I veteranklass tävlas med vapen i kaliber .22, vapengrupp C.
- Veteranklass kan bestå av såväl herrar som damer.

Vet Y är skytt som under kalenderåret fyller 60 år eller mer.

Vet Ä är skytt som under kalenderåret fyller 70 år eller mer.

J.2.11 Ungdomsklasser

Ej tillämpligt.

J.2.12 Klassindelning i skidskytte och springskytte

Ej tillämpligt.

J.3 SM deltagande

Kvalificeringskrav för deltagande i SM Militär Snabbmatch Beslutas av Förbundsstyrelsen.

J.4 Vapengrupper specifika bestämmelser

Vikt	max 1400 g inklusive eventuell pipvikt och tomt magasin
Visirlinje	max 220 mm räknat från siktet (siktbladet) och fram till kornets högsta punkt
Pipans centrumlinje	skall passera över hudvecket mellan tumme och pekfinger på skjuthanden när vapnet hålles i normalt avfyringsläge.
Riktmedel	skall vara öppna. Korn och sikte får vara ställbara i höjd och sida. Mikrometersikte är tillåtet. Mörkerriktmedel, t.ex. fiberoptiska och tritiumbelagda dito, är inte tillåtna vid mörkerskjutning.
Mynningsbroms	eller annan anordning med liknande funktion är inte tillåten.
Dimensioner	Vapnet skall rymmas i en rektangulär låda med innermått 300 x 150 x 50 mm. Tillverkningstolerans + 1,0 mm på samtliga mått. För revolverar med kaliber .44 och .45 gäller att längdmåttet 300 mm får överskridas inom godkänd piplängd.
Hylsfångare	Är tillåten. Vid kontroll av vapnet skall detta ske utan eventuell hylsfångare.
Avtryckarstopp	Är tillåtet. Stoppar avtryckarens rörelse bakåt efter det att hane eller slagstift frigjorts.

J.4.1 Vapengrupp A

Grovkalibriga pistoler. Tjänstevapen och övriga grovkalibriga pistoler av tjänstevapenkaraktär. Skall kunna skjutas med mantlad ammunition.

Den enskilde skytten är skyldig att förvissa sig om att hans ammunition uppfyller kraven.

Det åligger skytt att själv förvissa sig om att aktuellt vapen är hänförligt till A-vapen. Om osäkerhet föreligger klassas vapnet till vapengrupp B.

Kaliber	7,6-11,4 mm (.30-.45)
Piplängd	Avståndet mellan mynning och pipans bakplan inklusive patronläget: max 153 mm (6").
Säkring	Vapnet skall ha fungerande säkringsanordning enligt följande: <i>Alt. a.</i> Aktiv säkring: Manuellt påverkad med funktion att i säkrat läge spärra avfyringsmekanismen och/eller slagstiftet Eller <i>Alt. b.</i> Manuellt påverkad anordning som har avspännande funktion på hane eller slagstift. Passiv säkring: Anordning som utan aktiv åtgärd passivt spärrar avtryckare, slagstift eller annan del i avfyringsmekanismen och som kopplas bort när skytten greppar vapnet (greppsäkring) eller påverkar avtryckaren.
Kolv	Tumhylla och handstöd är inte tillåtna. Se Bild 9.

Ammunition	Ammunitionen skall ha en anslagsenergi av lägst 420 Joule mått 2 meter framför mynningen. Ammunitionen skall skjutas i skyttens eget vapen. Undantag: För patron 7,65 Browning (32 ACP) gäller 150 Joule, för 9 mm kort (380 ACP) gäller 210 Joule och för 9 mm Browning long (9 mm m/07) gäller 285 Joule som lägsta anslagsenergi. Vapen/ammunition avsedda för .32 SWL, .32 magnum (.32 HR) och .38 special ingår ej oavsett kultyp. Magnum- eller svartkrutsladdad ammunition är ej tillåten.
Avtryck	Min 1360 g anbringat mitt på avtryckaren och parallellt med vapnets kärnlinje (pipan). Endast mekaniskt avfyringssystem är tillåtet.
Pipvikt	Är inte tillåten. Som pipvikt räknas inte yttre fäste på pipa för främre riktmedel (korn) eller fäste och styrning av rekylfjäder och rekylfjäderstång, om fästet väger mindre än 50 g och är en del av vapnets modellenliga utförande. T.ex.: Neuhausen Long Sport eller Llama 87.

Mått i mm

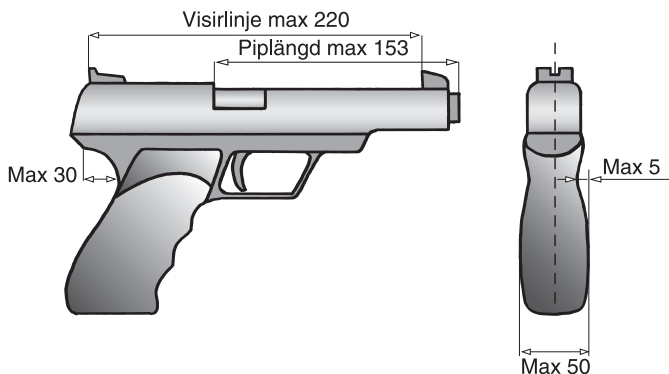


Bild 9: Mått vapengrupp A.

J.4.1.1 Vapengrupp A1

Ej tillämpligt.

J.4.1.2 Vapengrupp A2

Ej tillämpligt.

J.4.1.3 Vapengrupp A3

Ej tillämpligt.

J.4.2 Vapengrupp B

Grovkalibriga pistoler och revolverar.

Observera att SPSF vapenbestämmelser inte alltid överensstämmer med ISSF!

Kaliber	7,6-11,4 mm (.30-.45)
Piplängd	Avståndet mellan mynning och pipans bakplan inklusive patronläget: max 153 mm (6"). För revolver gäller. Avståndet mellan mynning och pipans bakplan exklusive trumman (kammarsstycket): max 153 mm (6"). *) För revolver kaliber .44 och .45 gäller dock max 165 mm (6,5").
Säkring	Inget krav på säkringsanordning.
Kolv	Se Bild 10.
Ammunition	Mantlad eller omantlad blykula i enhetspatron med centralantändning. Magnum- eller svartkrutsladdad ammunition är ej tillåten.
Avtryck	Min 1000 g anbringat mitt på avtryckaren och parallellt med vapnets kärnlinje (pipan).
Pipvikt	Är tillåten om den är fast monterad.

A-vapen får användas i vapengrupp B. I banskjutning hänförs revolver alltid till vapengrupp B.

J.4.3 Vapengrupp C

Finkalibriga pistoler och revolverar.

Observera att SPSF vapenbestämmelser inte alltid överensstämmer med ISSF!

Kaliber	5,6 mm, .22.
Piplängd	Avståndet mellan mynning och pipans bakplan inklusive patronläget: max 153 mm (6"). För revolver gäller. Avståndet mellan mynning och pipans bakplan exklusive trumman (kammarsstycket): max 153 mm (6").
Pipvikt	Är tillåten om den är fast monterad.
Säkring	Inget krav på säkringsanordning.
Kolv	Se Bild 10.
Ammunition	Endast kantantänd patron .22 long rifle (22LR) med omantlad blykula.
Avtryck	Min 1000 g anbringat mitt på avtryckaren och parallellt med vapnets kärnlinje (pipan).

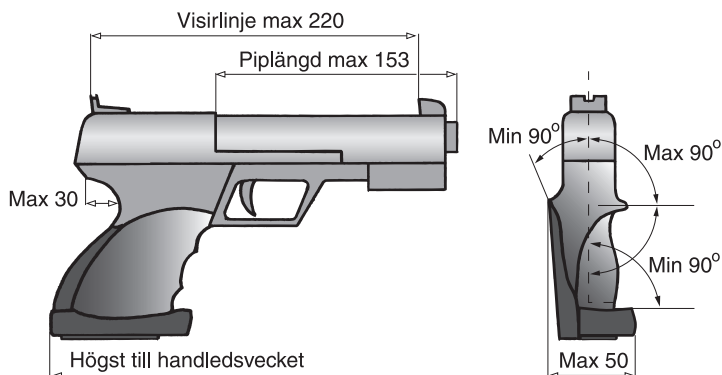


Bild 10: Mått i vapengrupp B och C.

J.4.4 Vapengrupp R

Grovkalibriga revolverar.

Observera att SPSF vapenbestämmelser inte alltid överensstämmer med ISSF!

Kaliber	7,6-11,4 mm (.30-.45)
Piplängd	Avståndet mellan mynning och pipans bakplan exklusive trumman (kammарstyclet): max 153 mm (6"). *) För revolver kaliber .44 och .45 gäller dock max 165 mm (6,5").
Pipvikt	Är tillåten om den är fast monterad.
Säkring	Inget krav på säkringsanordning.
Kolv	Se Bild 11.
Ammunition	Mantlad eller omantlad blykula i enhetspatron med centralantändning. Magnumladdad ammunition är inte tillåten. Magnum- eller svartkrutsladdad ammunition är ej tillåten.
Avtryck	Min 1360 g anbringat mitt på avtryckaren och parallellt med vapnets kärnlinje (pipan). Endast mekaniskt avfyringsystem är tillåtet. Vidare gäller att kontrollvikten skall kunna anbringas mot den spända hanen (vapnet med mynningen nedåt, vertikalt) utan att hanen faller fram. (Denna kontroll kan även utföras med en fjädervåg eller liknande).

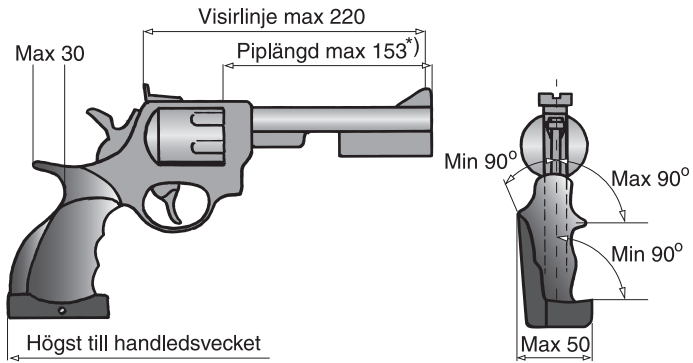


Bild 11: Mått vapengrupp R.

J.4.5 Vapengrupp M

Ej tillämpligt.

J.4.6 Vapengrupp L

Ej tillämpligt.

J.5 Utrustning

Glasögon får användas.

Bländarskiva får användas. I glasögon får inte diopterhål tas upp.

Vid tävling får skyggglapp användas. Vid träning får skyggglapp användas endast under förutsättning att riskområdet i sida är övervakat.

Skärm eller brätte på huvudbonad eller solskärm får inte vara längre än 10 cm. Skyttemössa med fällbara skärmdelar får användas.

Hörselskydd skall användas.

Hörselskydd med någon form av inbyggd mottagningsanordning är icke tillåten för skyttarna.

Samtliga funktionärer och åskådare inom 25 m från eller i samma rum som skjutplats skall använda hörselskydd.

Skjuthandske, avsedd att skydda handen, får användas under förutsättning att den inte har någon stödjande funktion.

J.6 Genomförande

Skytt får inte utföra övnings-skjutning på tävlingsbanan den närmaste timmen före tävling.

J.6.1 Omfattning

Militär snabbmatch omfattar 12 serier om vardera 5 skott. Den föregås av en provserie på 10 sekunder.

Militär snabbmatch kan skjutas med vapengrupp A, B, C och R.

J.6.2 Kommandoord

Kommandoordsserier består dels av reglementerade kommandoord som skall användas, dels av exempel på kommandoord, som lämpligen kan användas i förekommande fall. Samma kommandoserie skall användas under hela tävlingen.

Kommandoord	Anvisning
Förberedelsetid	Före tävlingen en förberedelsetid om 5 min
LADDA!	
FÄRDIGA!	Avges exakt 60 s efter kommandot "Ladda", tavlorna svänger bort. Kommer fram efter 7 sekunder.
ELD UPPHÖR!	Efter seriens slut
NÅGRA FUNKTIONERINGSFEL?	
PATRON UR, PROPPA OCH LÄGG NED VAPNET!	Omedelbart efter seriens slut. Säkerhetspropp/ bricka skall vara isatt. Om vapnet inte tas med utses vapenvakt.
MARKERA!	I vissa fall kompletterat med anvisningar för kontroll av markering och protokollföring
Efter sista serien kompletteras PATRON UR etc. med: VISITATION!	Kontrollen utförs. Revolver skall kontrolleras innan propp/bricka sätts i.

J.6.2.1 Laddningsförfarande

När säkerheten det medger och skyttarna är beredda, kommenderar skjutledaren ladda.

Skytt som inte har intagit sin skjutplats när skjutmomentet börjar får inte skjuta serien.

J.6.3 Skjutställning

Militär snabbmatch sker i stående skjutställning utan stödhand i vapengrupperna B och C samt med stödhand i vapengrupperna A och R. Ingen del av kroppen får vid skottets avgivande beröra stöd, skjutbord eller dylikt.

J.6.3.1 Färdigställning

Färdigställning: Stående med skjutarmen stilla, sänkt i 45° vinkel mot marken, vapnet laddat med 5 patroner, pipan i armens förlängning. Skjuthand eller vapen får inte stödjas mot bordet. När målen börjar svänga fram får skyttarna lyfta vapnen och avge 5 skott under resp. visningstid.

J.6.3.1.1 Påföljd

Om skytt bryter mot detta skall han varnas. Serien skall antecknas och skjutas om. Vid upprepad förseelse görs likadant dessutom dras 2 poäng från serien. Vid tredje tillfället diskvalificeras skytten.

J.6.3.2 Skjutställning Vet Ä

I klass Veteran Ä får skytten skjuta med stödhand.

J.6.3.3 Skjutställning för skytt som är 70 år eller äldre

Skytt som fyller 70 år eller mer under kalenderåret har rätt skjuta med stödhand i vapengrupperna A, B och R.

J.6.4 Antal skott per serie

Vid Militär snabbmatch skjuts fem (5) skott i varje serie.

J.6.5 Tid per serie

Skjuttiderna är 10, 8 respektive 6 sekunder.

J.6.6 Förberedelse, provskott/visning av mål

Skytt skall medges 5 minuters förberedelsetid inför tävling.

J.6.6.1 Inskjutning

Före första tävlingsserien medges en provserie om 5 skott mot svängande mål. Skjuts på 10 sekunder.

J.6.7 För tidiga/sena skott

Om skytt avlossar skott före kommandot "LADDA" eller efter "PATRON UR" skall skytten diskvalificeras.

Serien börjar i och med att målen svängs bort. Alla skott avlossade därefter anses ingå i tävlingen.

Skott avlossat innan tavlan försvinner första gången skall inte medräknas i tävlingen men belastas med 2 poängs avdrag från efterföljande serie. Skytt som oavsiktligt avlossat ett skott får inte fortsätta skjuta, utan skall vänta tills de övriga skyttarna avslutat serien. I övrigt förfärs som vid funktionsfel, det vill säga den felande skytten skjuter en serie om fem skott.

J.6.8 Vapenfel och eldavsrott

Då skott inte går av på grund av klick eller inte kan avfyras genom något funktionsfel hos vapnet skall skytten omedelbart sänka armen med vapnet i färdigställning samt ge skjutledaren tecken genom att höja den fria armen, utan att störa övriga deltagare. Skytten får inte lägga ifrån sig vapnet.

Finner skjutledaren vid kontroll att klick eller giltigt funktionsfel föreligger skall serien skjutas om. Antalet skjutna skott protokollförs. Omskjutning sker i följande ordinarie serie. Slutserien i omgången (10/8/6 sek) skall skjutas omedelbart efter det att de övriga tävlande avslutat denna omgång.

Omskjutning till följd av klick eller funktionsfel är tillåtet 2 ggr.

Skytten skall skjuta samtliga 5 skott i omskjutna serier. Som resultat för serien räknas summan av de 5 sämsta skotten i den avbrutna och den omskjutna serien.

Om ytterligare fel uppstår (fler än två), skall skytten endast tillgodoräknas de skott som skjutits. Serien får inte skjutas om och oskjutna skott räknas som bom (0). Skytt tillåts skjuta resterande del av tävlingen.

I händelse av funktionsfel i samband med provskott får skytten skjuta 5 nya skott mot stillastående figur under 2 minuter. Detta räknas ej som ett av de två tillåtna eldavrätten.

Finner skjutledaren att klick eller giltigt funktionsfel inte föreligger, skall skottet räknas som bom (0), skytten får ej heller fullfölja serien vilket innebär att denne endast får räkna det skott som sköts innan avbrottet.

Skulle vapnet under pågående skjutning bli helautomatiskt (spruta) skall skytten utan order omedelbart avbryta skjutningen och göra patron ur.

Tävling skall genomföras med ett och samma vapen.

J.6.9 Fel på målanordning

Skytt har rätt att anmäla störning. Om störningen godkänns äger skytten rätt att skjuta om serien. Om detta ej godkänns äger skytten rätt att skjuta om serien men får då räkna de 5 sämsta träffarna minus 2 poäng.

J.6.10 Markering inklusive kikarmarkering

J.6.10.1 Allmänt

Utsedd funktionär eller särskilt anmodad skytt skall tydligt och snabbt ange resultatet, både valör och serie, efter hand som målen markeras.

Skytten kontrollerar själv att resultatet noteras rätt. Skytt får inte gå närmare tavlorna än två meter, förrän målen markerats och resultatet noterats.

Vid tävlingar skall kulhålen, sedan målen kontrollerats och resultatet antecknats, först kritas och därefter klistras. Härigenom underlättas bedömningen om täckklappar fallit eller skjutits bort. Kritning bör utföras med färgad krita, helst fetkrita.

Kulhål räknas till det högre värdet så snart ringens ytterkant är tangerad.

Råder det några tveksamheter om träff eller poäng skall tolkning ske. Träff av rikoschett räknas som bomskott. Brist på funktionärer kan göra det nödvändigt att skyttarna själva biträder vid markering och protokollföring.

Skytt får själv med kikare avläsa kulhålens lägen men får inte under tävling eller prov för Förbundets utmärkelsetecken ta hjälp av annan person för detta.

J.6.10.2 Fel antal skott

Skott på fel tavla eller figur räknas som bomskott. Träff av annan kaliber än den egna tillgodoräknas inte. Träff som kan särskiljas från det vapen man skjuter med får ej tillgodoräknas. Om skytt med ett vapen av grövre kaliber skjuter på fel tavla/figur kan skottet(-en) svepa bort träffar från vapen med finare kaliber utan att det syns. Den fördelade skytten har då rätt att begära omskjutning.

Om det utan skyttens förvållande finns för många träff på egen tavla och man inte genom kulhållets utseende kan avgöra vilken träff som härrör från annan skytt, äger skytten som sitt resultat tillgodogöra sig de bästa träffarna, dock högst det antal, som motsvarar det egna skottantalet vid serien ifråga.

J.6.10.2.1 Påföljd

Har skytt av misstag skjutit för många skott, skall han omedelbart göra anmälan därom till skjutledaren (stationschefen), varvid motsvarande antal träff av högsta värde för skytten skall avdragas.

J.6.10.3 Tolkar och tolkning

Eventuell tolkning skall ske i skytts närvaro.

Kulhålstolk används dels för att fastställa om ett kulhål tangerat tavelrings eller figurs ytterkontur, dels för att utröna om mer än en kula gått igenom samma kulhål. Försedd med mätningar kan kulhålstolken även användas som s.k. handicaptolk.

- Vid militär snabbmatch får såväl Förbundets banskyttetolk som Svenska Skyttesportförbundets (SvSF) tolkar användas.

Vid en och samma tävling skall tolkar av samma typ användas.

Tabell 6 Tolkar utan glaskropp

Kaliber	Ytterdiameter (mm)	Styrtapp diameter (mm)	Längd (mm)
7,65-9,65 mm	9,65 (+0,05-0,00)	enligt använd kaliber	10-15
.22"	5,60 (+0,05-0,00)	5,10 +-0,10	10-15

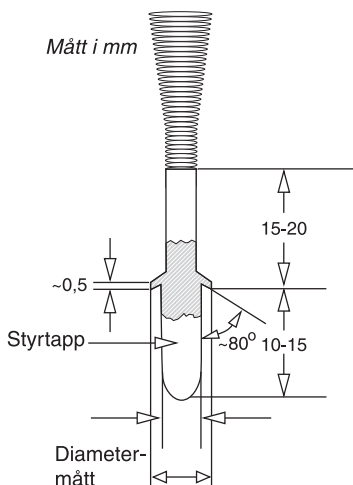
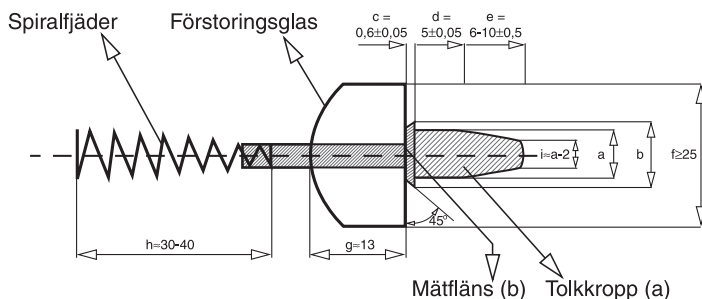


Bild 19: Inåtriktad tolk.

Tabell 7 Tolkar med glaskropp

Pos.	Kaliberbeteckning	Kultyp	Märkning	Tolkmått i mm	
				A ¹⁾	B ¹⁾
1	.22, 5,6 mm	Ogival	.22	4,9	5,6
2	.32 – 7,65 mm	Ogival	7,65 – .32	7,5	9,65
3	.32 WC	Wadcutter	.32 WC	8,0	9,65
4	.38 – 9 mm	Ogival	9 – .38	8,6	9,65
5	.38 WC	Wadcutter	.38 WC	9,1	9,65
6	.45	Varierande	.45	10,8	11,4

¹⁾ Mått A gäller med en tolerans av $\pm 0,1$ mm, mått B + 0.05-0,00 mm.



Mått i mm: a och b se tabell 7.

Vid tolkning av större kaliber än 9,65 mm används tillämplig fältskyttetolk.

Anvisningar för tolkning vid banskjutning

Ta reda på vilken kaliber träffarna har och välj rätt tolk enligt Tabell 6 Tolkar utan glaskropp eller Tabell 7 Tolkar med glaskropp. Om kulhålet skjutits med kaliber som inte finns upptagen i tabellen väljs tolk vars flänsmått (b) ligger närmast över vapnets kaliber.

Vid större kaliber än kaliber .38 används fältskyttetolkarna 4, 5 och 6 för bedömning av kantskott.

Kulhål, som skall tolkas, får inte vidröras före tolkningen.

För in tolken försiktigt, så att tolkkroppens mätfläns ligger jämnt mot pappen. Vid behov får tolken stödjas så att jämn anliggnig erhålls.

Inåtriktad tolkning

Om mätflänsens kant tangerar linjens yttre begränsning räknas träffen till det högre värdet. Se bild nedan. Avläsning skall alltid ske vinkelrätt mot tavlan.

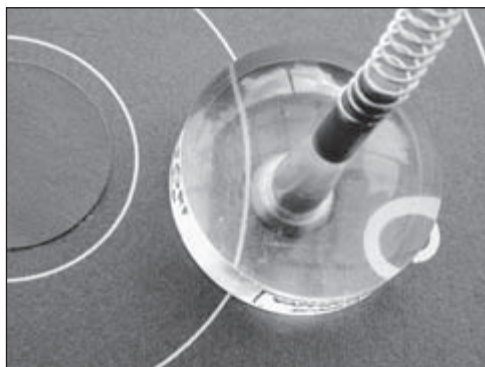


Bild 20: Kantskott, inåtriktad tolkning.

Är det tveksamt huruvida mer än ett skott passerat visst kulhål förfars på följande sätt: Håll tavlan vågrätt.

För in tolken på sätt som beskrivits ovan i kulhål, som inte misstänks ha passerats av mer än en kula.

Dra ut tolken ur kulhålen genom att dra i fjäderns ända och känn efter vilket motstånd tolken gör innan den lossnar ur tavlan.

Upprepa samma förfarande med det "misstänkta" kulhålet. Om två kulor passerat genom ett hål, lossnar tolken lättare ur detta. Kulhål där två kulor passerat har ofta ett "trasigare" utseende på tavlans baksida (utgångssidan).

Tolkning av ovala kulhål

För tolkning av ovala kulhål gäller, att kulhålets största mått får uppgå till högst följande värde för att skottet skall få räknas som träff:

Vapengrupp A och B 11 mm

Vapengrupp C 7 mm

För kaliber .44 och .45 14 mm

Ovala kulhål mäts från den punkt där tydligt märke (intryckning) syns i pappen till den punkt på kulhålets motsatta sida, där pappen (fastän utböjd) är hel, d.v.s. fri från trasiga kanter. Pappen skall inte slätas ut före mätningen.

Ovala kulhål tolkas genom anläggning av tolken mot innersta delen av kulhålet.

Övrig utrustning för valörbestämmande

Förutom ovanstående tolkar kan annan utrustning användas för att bestämma valören på en träff. Dessa skall vara godkända av annan pistolskytteorganisation och förutsätter att användaren är insatt i hur dessa används. Som exempel på dessa är sådant som med säkerhet kan återskapa sönderskjutna linjer samt även långhåls- och dubbelhålstolkar.

J.6.11 Resultatberäkning

Ej tillämpligt.

J.6.11.1 Särskiljning

J.6.11.1.1 Individuell tävling

Särskiljning sker enligt följande:

1. Högsta antal innetior.
2. Högsta resultat på de tio senast skjutna skotten och därefter närmast föregående 10-skottsserieserier.
3. Om särskiljning fortfarande inte kan ske görs jämförelse skott för skott med början på det sista skott, näst sista o.s.v. (endast tillämpligt vid elektronisk markering)
4. Om det fortfarande inte går att skilja skyttarna åt skall de placeras på samma plats i resultatlistan och skall sorteras i alfabetisk ordning efter efternamn.

J.6.11.1.2 Lagtävling

Lika resultat mellan lag skall avgöras genom sammanslagning av resultaten för alla lagmedlemmarna och därefter följs reglerna för individuell särskiljning. (Ingen särskjutning för lag)

J.6.11.2 Särskjutning

Kan särskiljning ändå inte erhållas, skall antingen särskjutning ske med serie (serier) tills särskiljning erhållits, eller då särskjutning inte kan eller inte anses böra ske, lottnings utföras. Vid alla mästerskap skall särskjutning ske om medaljplaceringarna. Särskjutningsserien skjuts på 6 sekunder. Särskjutningen börjar med en provskjutningsserie på 10 sekunder.

J.7 Mål

J.7.1 Allmänt

Målet utgörs av snabbpistolstavla. Spegel är tillåten. Skjutavstånd 25 m \pm 0,25.

- 10:an 100 mm (\pm 0,4 mm) 7:an 340 mm (\pm 1,0 mm)
- 9:an 180 mm (\pm 0,6 mm) 6:an 420 mm (\pm 1,0 mm)
- 8:an 260 mm (\pm 1,0 mm) 5:an 500 mm (\pm 1,0 mm)
- Inertia: = 50 mm (\pm 0.2 mm).
- Svart färg samtliga ringar 5-10.
- Ringtjocklek: 0,5-1,0 mm
- Minsta synligt mått på måltavlan: 550 x 550 mm. Ringvalörerna 5-10 skall vara tryckta endast i vertikal riktning.
- Valörzon 10 skall ej markeras med siffra.
- Siffrorna skall vara ca 10 mm höga och 1 mm tjocka.
- Vita riktlinjer ersätter valörsiffrorna till höger och vänster om tavelcentrum. Varje linje är 125 mm lång och 5 mm bred.



Målen skall vara anbringade i ställ som medger snabb och samtidig fram-, respektive bortsvängning. Sett från skytten skall tavlorna vridas medurs för att bli synliga och moturs för att försvinna.

Även elektroniska tavlor samt röd/grön lampa får användas.

J.7.2 Målförutsättningar allmänt

Ej tillämpligt.

J.7.3 Målrekommendationer

I regel bör man vid skjutning mot snabbpistolstavla utnyttja speglar. Speglar skall i sådana fall användas även vid provskotten. Byte av speglar skall ske så fort svårigheter bedöms uppstå att markera resultaten av en följande serie.

Problemet att bedöma om dubbelträff föreligger bör beaktas. Baktavlor bör uppställas 1 m bakom tavlorna.

J.7.4 Skjuttid, skjutavstånd

Ej tillämpligt.

J.8 Funktionärernas ansvar och uppgifter

J.8.1 Tävlingsfunktionärer

J.8.1.1 Allmänt

För en medelstor tävling, t.ex. kretsmästerskap med 100 deltagare erfordras ungefär följande antal funktionärer.

- Tävlingsledare 1
- Skjutledare 1
- Sektionschefer 6-8
- Vapenkontrollanter 2
- Tävlingsexpedition (svarar även för anmälan)
- Chef 1
- biträden 3
- jury 3

Funktionärerna skall kunna delta i tävlingen.

Någon av ovanstående funktionärer bör vara sjukvårdskunnig och ha tillgång till förbandslåda.

J.8.1.2 Tävlingsledare banskjutning

Tävlingsledaren lyder under arrangerande förenings/krets styrelse, eller i förekommande fall, organisationskommittén.

Tävlingsledaren har det övergripande ansvaret för tävlingsplanering, organisation och genomförande av tävlingen.

Tävlingsledaren ansvarar för att:

- säkerhetsbestämmelserna följs
- erforderliga avlysningar, varnings- och avstängningsåtgärder vidtas
- skjutledare (skjutstationschef) finns på varje plats där skjutning skall ske
- funktionärer i övrigt finns i erforderligt antal och att dessa har skriftlig instruktion
- olycksfallsberedskap är anordnad
- att utse tävlingsexpedition, ansvar för anmälan och resultat
- att utse prisansvarig
- att utse vapenkontrollanter
- tävlingsjury utses
- att utse ammunitionskontrollant (i förekommande fall)
- att vid behov låta sätta ut säkerhetsposter försedda med skriftlig instruktion.

Är tävlingsledare inte utsedd åvilar motsvarande ansvarar arrangerande förenings/krets styrelse.

J.8.1.3 Säkerhetsansvarig

Ej tillämpligt.

J.8.1.4 Banläggare

Ej tillämpligt.

J.8.1.5 Skjutstationschef/Skjutledare

Vid all skjutning skall en av de närvarande vara skjutledare. Har skjutledare inte utsetts av arrangören, skall skyttarna själva utse sådan. Skjutledaren är ansvarig för säkerheten på skjutplatsen och skjutningens genomförande.

Till skjutledare kan utses person som innehar pistolskyttekort och tillstånd att inneha pistol/revolver för målskjutning, eller den som har motsvarande kunskaper och förtroende, t.ex. vapeninstruktör/skjutledare inom Försvarsmakten, Polis- eller Tullväsendet.

Skjutledare skall kontrollera med den som anbefallt skjutningen att erforderliga avlysningar, varnings- och avstängningsåtgärder vidtagits.

Skjutledare skall före skjutningens början meddela närvarande åskådare erforderliga säkerhetsbestämmelser.

Skjutning får endast ske på kommando från skjutledaren.

Vid tävling lyder skjutledaren under tävlingsledaren och ansvarar särskilt för att:

- kommandon kan höras av samtliga skyttar och berörda funktionärer (i förekommande fall med hjälp av högtalare)
- samtliga tavlor inom en sektion är placerade lika
- varje skjutplats är numrerad och överensstämmer med numrerad måltavla
- sektionschef ges skriftlig instruktion om sina arbetsuppgifter
- tavel/spiegelbyten sker på förutbestämt sätt
- tillämpliga bestämmelser i övrigt enligt SHB följes
- eventuella anmärkningar såsom omskjutning, utdelade varningar brott mot tävlingsbestämmelser m.m. antecknas.

J.8.1.5.1 Skjutledare, alternativ

Sektionschef (vid skjutning på bana) lyder under skjutledaren och övervakar skjutningen på den tilldelade sektionen samt ansvarar för markering och skjutprotokoll. Sektionschefen skall vara väl insatt i relevanta delar av SHB.

Sektionschef skall:

- övervaka att skyttarna åttlyder skjutledarens kommandon
- kontrollera skyttarnas skjutställning och att övriga gällande regler följes
- kontrollera vapen och magasin efter varje serie
- kontrollera att vapenvakt avdelas (i förekommande fall)
- bland skyttarna avdela kontrollanter för markering och protokoll
- lämna spegel/tavla till tävlingsledningen, för jurygranskning, med anteckning om arten av anmärkning då skjutledare/sektionschef och kontrollant inte är ense om valör eller antal skott på tavlan/spiegeln
- biträda skjutledaren i att kontrollera att banan är fri innan ladda kommanderas
- övervaka säkerheten i övrigt under hela skjutningen
- tillse att åskådare och funktionärer uppehåller sig på anvisad plats.

J.8.1.6 Markörchef

Ej tillämpligt.

J.8.1.7 Patrullchef

Ej tillämpligt.

J.8.1.8 Banbesiktning

Ej tillämpligt.

J.9 Planläggning

J.9.1 Skjutbanans mått

För att skjutresultat (rekord, tävlingsresultat, märkesprov etc.) skall godkännas måste banans mått ligga inom vissa toleranser. Avståndet mäts från tavlans framsida till skjutplatsens främre begränsning. Tillåtna toleranser beskrivs nedan.

Varje skjutplats skall vara 1 m bred. Varje tavla kräver en bredd av 0,75 m. Om tavlorna placeras i grupper om 5 tavlor (avpassat för snabbpistolskytte), vilket rekommenderas, erfordras dessutom ett mellanrum på 2 m mellan grupperna mått från centrum till centrum på tavlorna.

Mått och tillåtna toleranser:

Längd 25 m $\pm 0,10$ m

Höjd Tavelcentrums höjd över skjutplatsens plan: 1,40 $\pm 0,20$ m

Sidled Tavlorna placeras mitt för och vinkelrätt mot respektive skjutplats $\pm 0,75$ m

Avståndet mellan målens centrumlinjer skall vara 0,75 m och mellan skjutplatserna 1 m.

Bakom skjutplatsen skall så stort utrymme finnas, att skjutledaren på ett betryggande sätt kan övervaka skyttarna.

Banor som inte till alla delar håller de ovan angivna måtten, kan ges dispens vad gäller inbördes målavstånd och skjutplatsens bredd. Dock ges ej dispens vad gäller skjutavståndet.

J.9.2 Utrustning

Skjutning får utföras från skjuthall. Skjutplatserna skall vara försedda med bord, som bör vara högst 70 cm höga, framför skyttarna samt tak för regnskydd. Under skjutbord skall finnas bräda el. dyl. markerande skjutavståndet.

Mellan skjutplatserna medges skydd för patronhylsor (säckväv, nät eller dylikt), vars storlek inte bör vara större än vad som erfordras för ändamålet. Sådant skydd får även uppföras på öppen skjutbana.

Då krutladdad ammunition används på inomhusbana skall god luftväxling finnas i skjutlokalen. Luftomsättningskapacitet: 6-8 ggr/tim.

För mer utförliga uppgifter om säkerhetsföreskrifter, kulfång m.m. hänvisas till polismyndigheter och Förbundskansliet. Se även Kommunförbundets Måttbok, aktuell upplaga, för skytte inomhus och skytte utomhus.

Bakom platserna bör finnas bänkar för skyttarna.

Tavlor och skjutbord skall vara tydligt märkta med nummer. Tavelnummer skall sitta över tavlorna.

Vid större tävlingar bör avskärming, exempelvis i form av lina, finnas 2 m framför tavelställen för att förhindra, att skyttarna vid markering gör ända fram till tavlorna.

Regn- eller vindskydd skall vara lika för alla skyttar inom samma tävlingskategori.

Platser för åskådare och funktionärer bör vid större tävlingar vara tydligt markerade.

Skjutbanor och tavelmateriel ses över.

Erforderlig materiel anskaffas såsom:

- Förbandslåda
- Tavlor, speglar jämte reserv
- Nummerlappar för tavlor och skjutbord
- Täcklappar i erforderliga färger
- Kriter (helst fetkriter)
- Tävlingsprotokoll

- Pärmar för tävlingsprotokoll
- Skjutlagsförteckningar
- Lagförteckningar
- Tolkar
- Blyertspennor
- Spritpennor
- Pappersblock
- Kvittensblock
- Visselpipa
- Tidtagarur
- Vikt för kontroll av tryck
- Märkfärg eller märklappar för vapenkontroll
- Resultattavlor med tillbehör
- Anvisningsskyltar
- Vägvisningsskyltar
- Parkeringskyltar
- Avspärrningsskyltar
- Högtalare för skjutledare
- Signalförbindelser
- Namnbrickor för funktionärer
- Verktyg och tillbehör för reparation av målmateriel
- Dator(er) och skrivare
- Skjuthandbok
- Förteckning RM/SM klass

Lokaler, eventuellt tält, anskaffas för:

- tävlingsexpedition inkl. anmälan och jury
- plats för skyttar inkl. sotning och vapenvård
- vapenkontroll
- utspisning
- toaletter

Därtill kommer lokaler för gemensam måltid, samkväm el. dyl.

Erforderliga parkeringsutrymmen rekognoseras och utmärks.

J.9.3 Rekognoscering

Ej tillämpligt.

J.9.4 Patruller/Skjutlag

Skyttar tillhörande samma förening bör inte placeras intill varandra utan spridas i skjutlaget (-n).

Vid mästerskapstävling, då gallring skall ske till påföljande mästerskapsomgång, bör vapengrupperna inplaceras på sådant sätt i skjutlagen att slutresultatet för åtminstone en vapengrupp kan räknas ut medan sista skjutlaget skjuter.

J.9.5 Patrullväg

Ej tillämpligt.

J.9.6 Tidsåtgång

Ej tillämpligt.

J.9.7 Starttider

Ej tillämpligt.

J.9.8 Upprop

Upprop verkställs vid skjutplatsen. Funktionären kontrollerar namnen och stryker de som inte inställt sig. Kontroll verkställs att vapnen är försedda med vederbörlig markering efter vapenkontrollen. Samtidigt försäkras sig funktionären om att uppgifterna på skjutkorten anger rätt vapengrupp. Angiven starttid skall vara samma som uppropstid, för att undvika missförstånd. Följaktligen får arrangör inte påbjuda att skyttar skall samlas en viss tid innan starttiden, för transport till skjutområde. I sådana fall skall istället tiden för samling för transport anges som starttid.

J.9.9 Skjutplatser

Ej tillämpligt.

J.9.10 Haltpåle

Ej tillämpligt.

J.9.11 Samlingsplats, transporter

Ej tillämpligt.

J.9.12 Målsäkring

Vid planläggning tas hänsyn till att tävlingen skall kunna genomföras även vid dåliga väderleksförhållanden. Regnskydd bör om möjligt finnas över tavlorna. Fetkriter bör användas.

Det bör säkerställas att målautomatik fungerar även vid ihållande regn.

J.9.13 Målgrupper

Ej tillämpligt.

J.9.14 Förutsättningar

Ej tillämpligt.

J.10 Anvisningar för banläggning

Ej tillämpligt.

Del K

Skidskytte och springskytte

K.1 Grunder

K.1.1 Skidskytte och springskytte

är skjutning på tid mot i terrängen anordnade mål. Skjutningen utförs individuellt. Förflyttning mellan skjutstationer sker löpande eller skidlopande

Tävlingsformen har introducerats för att ge ett ökat intresse för motionssskytte på alla nivåer.

K.1.1.1 Skidskytte

är en kombination av skidloppning och skjutning på fastställda mål varvid sammanlagda resultat av skjutning och skidloppning räknas

K.1.1.2 Springskytte

är en kombination av löpning och skjutning på fastställda mål varvid sammanlagda resultat av skjutning och löpning räknas

K.1.2 Tävlingsformer

Individuell tävling

Lagtävling

Stafettävling

K.1.3 Särskilda tekniska bestämmelser

K.1.3.1 Allmänt

Tävlingarna skall genomföras med vapen i vapengrupp C.

K.1.3.2 Säkerhet

K.1.3.2.1 Individuell tävling

Påfyllning av magasin, urtagning av proppen och laddning får ske först när den tävlande intagit anvisad skjutplats. Magasin får inte införas i vapnet igen efter patron ur gjorts förrän nästa skjutplats intagits. Vapnet skall proppas innan skjutplatsen lämnas.

K.1.3.2.2 Påföljd

Brott mot reglerna om påfyllning, laddning, magasin, proppning m.m. medför påföljd i form av ett tidstillägg motsv. 1 bom. Påföljden skall meddelas direkt på plats av skjutstationschefen.

TÄVLANDE SKALL SJÄLV FÖRVISSA SIG OM ATT VAPNET ÄR TOMT EFTER VARJE SKJUTNING!

K.1.3.2.3 Stafettävling

Säkerhetspropp/bricka skall vara isatt. Det är tillåtet att medföra två påfyllda magasin i väska eller annat sätt. Magasinet får inte införas i vapnet förrän skytten befinner sig på skjutplatsen!

TÄVLANDE SKALL SJÄLV FÖRVISSA SIG OM ATT VAPNET ÄR TOMT EFTER VARJE SKJUTNING!

K.1.4 Särskilda bestämmelser för handikappade skyttar

Skytt som är handikappad (även tillfälligt) kan av föreningsstyrelse medges att vid märkesprov använda de hjälpmedel som är betingade av skadan.

Då medlem har behov av att vid tränings- och tävlingsverksamhet använda någon form av stöd eller ändrad ställning för sitt handikapp skall ansökan om detta insändas till Svenska Pistolskytteförbundet. I ansökan skall bifogas läkarutlåtande. Vederbörandes förening skall yttra sig över ansökan. Det skall klart framgå om föreningen tillstyrker eller avstyrker med motivering. Hänsyn skall tas till den sökandes behov och rättvisan mot medtävlare i samma klass.

K.2 Klassindelning

K.2.1 Allmänt

Ej tillämpligt.

K.2.2 Allmänna regler

Tävlande skall ha fyllt 15 år. För att få delta i annan än föreningstävling skall skytten inneha Pistolskyttekortet.

K.2.3 Sammanslagning av klasser

K.2.3.1 Individuell tävling

Kretstävling och kretsmästerskap samt nationella tävlingar.

Här har respektive kretsstyrelse möjlighet att besluta om minimideltagare i klasserna. Om deltagarantalet i någon klass understiger fem (5) äger tävlingsledningen sammanslå åldersklasser dock inte med juniorklass. I förekommande fall sammanläggs dam- och herrjuniorklasserna.

K.2.3.2 Stafettävling

Kretstävling och kretsmästerskap samt nationella tävlingar.

Här har respektive kretsstyrelse möjlighet att besluta om minimideltagare i klasserna. Om deltagarantalet i någon klass understiger fem (5) äger tävlingsledningen sammanslå åldersklasser dock inte med juniorklass. I förekommande fall sammanläggs dam- och herrjuniorklasserna.

K.2.4 Handicapskjutning

Ej tillämpligt.

K.2.5 Klass 1

Ej tillämpligt.

K.2.6 Klass 2

Ej tillämpligt.

K.2.7 Klass 3 (Riksmästarklass)

Ej tillämpligt.

K.2.8 Juniorklass

Ej tillämpligt.

K.2.9 Damklass

Ej tillämpligt.

K.2.10 Veteranklasser (Vet Y och Vet Ä)

Ej tillämpligt.

K.2.11 Ungdomsklasser

Ej tillämpligt.

K.2.12 Klassindelning i skidskytte och springskytte

K.2.12.1 Individuell tävling

Individuell tävling vid svenskt mästerskap, landsdelsmästerskap och kretsmästerskap.

D jun/H jun 15 – 20 år

D 21/H 21 21 – 34 år

D 35/H 35 35 – 49 år

D 50/H 50 50 – 59 år

D 60/H 60 60 – 64 år

D 65/H 65 65 – 69 år

D70/H70 70 år >

Vid krets- eller nationell tävling äger arrangören rätt att även tävla med följande klasser:

D 15/H 15 15 – 17 år

D 18/H 18 18 – 20 år

Tävlande tillhör viss klass fr.o.m. respektive t.o.m. det år han/hon fyller angivet antal år.

I inbjudan bör motsvarande födelseår anges.

Skyttar i klass D 65/H 65 och D 70/H 70 äger rätt att använda stödhand på samtliga skjutstationer.

K.2.12.2 Stafettävling

Vid stafettävling vid svenskt mästerskap, landsdelsmästerskap och kretsmästerskap.

Damjunior 15 – 20 år 2 deltagare per lag

Herrjunior 15 – 20 år 2 deltagare per lag

Damsenior 21 – 49 år 2 deltagare per lag

Herrsenior 21 – 49 år 3 deltagare per lag

Damveteran 50 – år 2 deltagare per lag

Herrveteran 50 – år 2 deltagare per lag

Vid tävling om mästerskap skall de som ingår i lag tillhöra samma förening. Äldre deltagare får ingå i yngre lag, dock inte i juniorklass. I förekommande fall sammanläggs dam- och herrjuniorklasserna.

I inbjudan bör motsvarande födelseår anges.

K.3 SM deltagande

Skytte som äger rätt att skjuta skidskytte och springskytte äger även rätt att ställa upp på SM.

K.4 Vapengrupper specifika bestämmelser

K.4.1 Vapengrupp A

Ej tillämpligt.

K.4.1.1 Vapengrupp A1

Ej tillämpligt.

K.4.1.2 Vapengrupp A2

Ej tillämpligt.

K.4.1.3 Vapengrupp A3

Ej tillämpligt.

K.4.2 Vapengrupp B

Ej tillämpligt.

K.4.3 Vapengrupp C

Finkalibriga pistoler och revolverar.

Observera att SPSF vapenbestämmelser inte alltid överensstämmer med ISSF!

Kaliber	5,6 mm, .22.
Piplängd	Avståndet mellan mynning och pipans bakplan inklusive patronläget: max 153 mm (6"). För revolver gäller. Avståndet mellan mynning och pipans bakplan exklusive trumman (kammарstycket): max 153 mm (6").
Pipvikt	Är tillåten om den är fast monterad.
Säkring	Inget krav på säkringsanordning.
Kolv	Se Bild 10.
Ammunition	Endast kantantänd patron .22 long rifle (22LR) med omantlad blykula.
Avtryck	Min 1000 g anbringat mitt på avtryckaren och parallellt med vapnets kärnlinje (pipan).

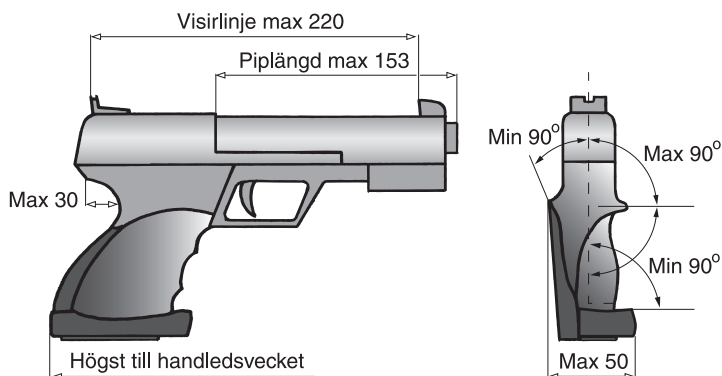


Bild 10: Mått i vapengrupp B och C.

K.4.4 Vapengrupp R

Ej tillämpligt.

K.4.5 Vapengrupp M

Ej tillämpligt.

K.4.6 Vapengrupp L

Ej tillämpligt.

K.5 Utrustning

Tävlande skall medföra vapnet och ammunitionen. Utanför markerad skjutplats skall vapnet bäras i någon form av hölster. Säkerhetspropp/bricka skall vara isatt.

Glasögon får användas.

Bländarskiva får användas. I glasögon får inte diopterhåll tas upp.

Vid tävling får skyggklapp användas. Vid träning får skyggklapp användas endast under förutsättning att riskområdet i sida är övervakat.

Skärm eller brätte på huvudbonad eller solskärm får inte vara längre än 10 cm. Skytemössa med fällbara skärmdelar får användas.

Hörselskydd skall användas.

Hörselskydd med någon form av inbyggd mottagningsanordning är icke tillåten för skyttarna.

Skjuthandske, avsedd att skydda handen, får användas under förutsättning att den inte har någon stödjande funktion.

K.6 Genomförande

Detaljerna för genomförandet av en skidskytte- eller springskyttetävling kan variera med hänsyn till tävlingens omfattning och betydelse. Det väsentliga är att formerna för tävlingens genomförande är delgivna och klara för alla skyttar före tävlingens påbörjande.

I inbjudan till tävlingen skall framgå vilket skjutavstånd som gäller samt vilken typ av mål som kommer att användas.

K.6.1 Omfattning

Skid- och springskytte består i regel av löpning fördelat på sju (7) varv, med skjutning efter de sex första varven och avslutning med spurtvarv. Vid varje skjutstation skjuts 5 skott. Skjutningen genomförs mot av Förbundet godkända 5-pricksmål.

K.6.1.1 Individuell tävling

Skidlöpning:

Cirka 10 km i uppåkt spår i medelsvår terräng. Skjutningen genomförs mot av Förbundet godkända 5-pricksmål. Vid varje station skjuts fem (5) skott.

Löpning:

Löpning på bra underlag i medelsvår terräng. Skjutningen genomförs mot av Förbundet godkända 5-pricksmål. Vid varje station skjuts fem (5) skott.

Vid krets- och nationella tävlingar kan kortare banor förekomma för klasserna D 17, D 20, H 17 och H 20.

Dam/herr junior, dam/herr 21-60 löpning 5-6 km, varje varv ca 750-850 m. Skjutställning varv 1, 3 och 5; stående. Varv 2, 4 och 6; stående utan stödhand (arrangören kan växla).

Dam/herr 65-70 löpning 2,5-3,5 km, varje varv ca 400-500 m. Skjutställning stående.

K.6.1.1.1 Start

Sker individuellt med mellanrum som bestäms av arrangören.

K.6.1.1.2 Skjutning

Sker vid skjutstationer mot mål som är godkända av Förbundet.

Tiden för skjutningen ingår i löpmomentet.

K.6.1.2 Lagtävling

Mellan föreningarnas namneligen föranmälda lag, där deltagarna i laget får anmälas oavsett åldersklass under förutsättning att de tävlar med samma förutsättningar på samma bana.

Dam/herr junior, dam/herr 21-60, tävlar i tremannalag, dam/herr 65-70 tävlar i tvåmannalag.

Lagsammansättningen skall anmälas senast 30 minuter före start.

K.6.1.3 Stafettävling

K.6.1.3.1 Skidskytte

Vid stafettävling skall alltid fallmål användas. Skjutning på två skjutstationer per sträcka. Första skjutningen efter 1,5 km skidlöpning respektive 1 km löpning och andra skjutningen efter 3 respektive 2 km. Tiden för skjutningen ingår i löpmomentet.

Varje målgrupp innehåller 5 träffbrickor som skall beskjas med ett skott per bricka – maximalt 5 skott får skjutas per station.

Skidlöpning för samtliga klasser cirka 3 (2x1,5) km per sträcka.

Vid annan krets- eller nationell tävling äger arrangören anordna tävling i fri åkstil.

K.6.1.3.2 Springskytte

Vid stafettävling skall alltid fallmål användas. Varje målgrupp innehåller 5 träffbrickor som skall beskjutas med ett skott per bricka – maximalt 5 skott får skjutas per station. Skjutning på två skjutstationer per sträcka. Tiden för skjutningen ingår i löpmomentet. Straffrunda, 75-100 m, direkt efter bom (inga extra skott).

För klass dam/herrjunior, dam/herr 21-60, två deltagare per lag: löpning 1500 m med skjutning efter 500 m och 1000 m samt avslutning med spurtvarv.

För klass dam/herr 65-70, två deltagare per lag: löpning 750 m med skjutning efter 250 m och 500 m samt avslutning med spurtvarv.

K.6.1.3.3 Start

Vid stafettävling tillämpas gemensam start.

K.6.1.3.4 Skjutning

Skjutningen utförs vid skjutstation mot fallmål som är godkända av Förbundet.

Skjutavstånd 20 m. Skjutavstånd 17,5 m får användas som ett alternativ till 20 m.

Skjutställning stående med stödhand.

5 skott vid varje skjutstation.

Två skjutstationer per sträcka.

Station 1 vid varvning efter första varvet.

Station 2 vid varvning efter andra varvet.

Tiden för skjutningen ingår i löpmomentet.

K.6.1.4 Särskilda bestämmelser för svenskt mästerskap

K.6.1.4.1 Skid- och springskytte

Vid svenskt mästerskap ska fallmål användas.

Vid mästerskapstävlingar gäller klassisk åkstil.

Vid mästerskapstävling skall antalet stationer vara lägst sex för att tävlingsresultatet skall generera poäng för stormästarmärket.

K.6.1.4.2 Skid- och springskytte, stafett

Vid mästerskapstävlingar gäller klassisk åkstil.

K.6.1.5 Särskilda bestämmelser för landsdelsmästerskap

K.6.1.5.1 Skid- och springskytte

Vid mästerskapstävling skall antalet stationer vara lägst sex för att tävlingsresultatet skall generera poäng för stormästarmärket.

K.6.1.6 Skid- och springskytte, stafett

Vid mästerskapstävlingar gäller klassisk åkstil.

K.6.1.7 Särskilda bestämmelser för kretsmästerskap

K.6.1.7.1 Skid- och springskytte

Vid mästerskapstävling skall antalet stationer vara lägst sex för att tävlingsresultatet skall generera poäng för stormästarmärket.

K.6.2 Kommandoord

Kommandoord	Anvisning
3 – 2 – 1 – START alt. akustisk signal	När skytt intagit startposition
VISITATION!	Kontrollen utförs. Revolver skall kontrolleras med uttagen bricka.

K.6.2.1 Laddningsförfarande

Påfyllning av magasin, urtagning av proppen och laddning får ske först när den tävlande intagit anvisad skjutplats. Magasin får inte införas i vapnet igen efter att patron ur gjorts, förrän nästa skjutplats intagits.

Efter målgång skall tomt vapen (proppat) och magasin uppvisas för kontroll.

K.6.3 Skjutställning

Stående alternativt stående utan stödhand. Stavstöd eller annat stöd får ej användas.

K.6.3.1.1 Påföljd

Om skytt uppenbart använt stavstöd eller annat stöd avräknas skytten bästa träff. Skjutstationschef eller medhjälpare ska med lätthet kunna se att skytten nyttjat otillåtet stöd.

K.6.4 Antal skott per serie

Vid varje skjutstation skjuts 5 skott.

K.6.5 Tid per serie

Ej tillämpligt.

K.6.6 Förberedelse, provskott/visning av mål

K.6.6.1 Inskjutning

De tävlande skall på tävlingsdagen före tävlingen ges möjlighet att skjuta in sina vapen under 60 minuter mot samma måltyp som tävlingsmålen.

Skjutningen skall vara avslutad senast 30 minuter före start.

Funktionär på stationen fördelar målen.

Under samma tid skall det även finnas papperstavlur uppsatta för skytteträning, här väljer skyttarna själva tavelnummer och svarar för klistring.

K.6.7 För tidiga/sena skott

Ej tillämpligt.

K.6.8 Vapenfel och eldavsrott

Tävling skall genomföras med ett och samma vapen. Om skytt till följd av inträffat vapenfel inte kan fortsätta med tilldelad starttid äger han inte på nytt starta i samma tävling och inte heller fortsätta med senare start. Skytt, som till följd av vapenfel inte kan fullfölja påbörjad tävling, äger inte rätt att återfå erlagda avgifter och insatser. Skytt har rätt att åtgärda eldavsrott inom skjuttiden oavsett orsak. Skulle vapnet under pågående skjutning bli helautomatiskt skall skytten utan order omedelbart av-

bryta skjutningen och göra patron ur. Fortsatt skjutning får därefter inte ske förrän skjutledaren/skjutstationschefen förklarat att vapnet ånyo är funktionsdugligt. Klickad patron får ersättas sedan den uppvisats för funktionär.

K.6.9 Fel på målanordning

Vid fel på mål och/eller målanordning eller felaktigt målspel anbefalls omskjutning för skytten.

I de fall då funktionär gjort sådant fel så att skytten störs anbefalls omskjutning för skytten. Stationschefen avgör om skäl för omskjutning föreligger.

Sluten markering skall dessförinnan utföras. Omskjutning görs även då skjutledare av säkerhetsskäl eller av annan orsak avbrutit skjutningen.

K.6.10 Markering inklusive kikarmarkering

K.6.10.1 Allmänt

Skytt skall av funktionär få klara och tydliga besked om antalet bommade träffbrickor (antal straffrundor) innan han/hon påbörjar straffrundorna.

Den tävlande skall själv räkna antalet straffrundor. Lagledare eller annan ledare får hjälpa den tävlande att räkna antal straffrundor.

Arrangören skall räkna och protokollföra samtliga tävlandes straffrundor. Detta skall sedan kontrolleras mot skjutstationsprotokollen.

Om det vid denna kontroll framkommer att någon tävlande gjort för få straffrundor sker en straffbelastning motsvarande 2 minuters löptid för varje utebliven straffrunda.

Vid fallmål räknas endast nedskjuten bricka som träff.

Om skytt utan eget förvållande tvingas vänta vid skjutstationen skall väntetiden dras bort från löptiden. Sådant avdrag skall noteras av skjutstationschef.

Kulhålstolk används dels för att fastställa om ett kulhål tangerat ytterkonturen till figur eller poängring, dels för att utrona om mer än en kula gått igenom samma kulhål.

Träff: räknas i hela pricken 110 mm.

K.6.10.2 Fel antal skott

Skott på fel tavla eller figur räknas som bomskott.

Om det utan skyttens förvållande finns för många träff på egen tavla eller figur och man inte genom kulhållets utseende kan avgöra vilken träff som härrör från annan skytt, äger skytten som sitt resultat tillgodogöra sig de bästa träffarna, dock högst det antal, som motsvarar det egna skottantalet vid serien eller skjutstationen ifråga (vid ringat mål motsvarande antal träff av högsta valör).

K.6.10.2.1 Påföljd

Har skytt av misstag skjutit för många skott, skall han omedelbart göra anmälan om detta till skjutledaren (stationschefen), varvid motsvarande antal träff av högsta värde för skytten skall avdras.

K.6.10.3 Tolkar och tolkning

Eventuell tolkning skall ske i skytts närvaro.

Kulhålstolk används dels för att fastställa om ett kulhål tangerat tavelrings eller figurs ytterkontur, dels för att utrona om mer än en kula gått igenom samma kulhål.

- Vid skidskytte och springskytte får såväl Förbundets banskyttetolk som Svenska Skyttesportförbundets (SvSF) tolkar användas.
- Vid en och samma tävling skall tolkar av samma typ användas.

K.6.11 Resultatberäkning

K.6.11.1 Individuell Tävling

Tävlandes sluttid utgörs av summan av löptid och tidstillägg. Vid tävling i skid- och springskytte ska resultatet anges i poäng. Åktiden anges i minuter och överskjutande sekunder som decimaler. Varje träffad figur ger en poäng. Fallmål måste fällas för att räknas som träff. Resultatet anges i sammanräknad poäng. Bom genererar tillägg i form av tid eller straffrunda.

K.6.11.1.1 Löptiden

Erhålls direkt ur åktiden respektive löptiden som minuter och överskjutande sekunder som decimaler.

Tiden räknas från start till mål.

K.6.11.1.2 Skjuttillägg

Skidskytte: den tävlandes sluttid belastas med 2 (två) minuters tillägg för varje bom.

Springskytte: den tävlandes sluttid belastas med 1 (en) minuts tillägg för varje bom.

K.6.11.1.3 Placering

Tävlande som erhåller lägsta sluttiden är segrare i respektive klass.

K.6.11.2 Lagtävling

Lagresultatet utgör summan av lagmedlemmarnas sluttid i minuter och sekunder.

K.6.11.3 Stafettävling

Tiden räknas från start till målgång.

Skjutresultatet läggs till som straffrundor enligt nedan.

Vid skidskytte – en straffrunda om 200 m för varje ej nedskjuten träffbricka.

Vid springskytte – en straffrunda om 75-100 m för varje ej nedskjuten träffbricka.

Det lag som kommer först i mål är segrare.

K.6.11.4 Särskiljning

K.6.11.4.1 Individuell Tävling

Vid lika sluttid går den tävlande med bästa skjutresultatet före. Vid lika träffantal räknas största antalet träff på sista skjutstationen, näst sista o.s.v.

K.6.11.4.2 Lagtävling

Vid lika sammanlagd sluttid går laget med bästa sammanlagda skjutresultatet före.

Vid lika träffantal räknas största antalet sammanlagda träff på sista skjutstationen, näst sista o.s.v.

K.6.11.4.3 Stafettävling

Vid lika slutpoäng går det lag före som har lägsta antal straffrundor.

K.6.11.5 Särskjutning

Ej tillämpligt.

K.7 Mål

K.7.1 Allmänt

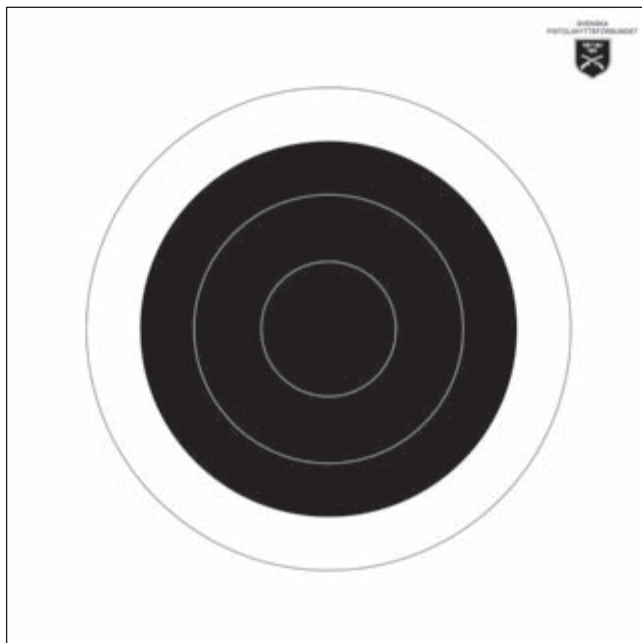
Endast av Förbundet godkända mål får användas.

K.7.1.1 Gamla olympiska skidskyttetavlan grovkaliber

Ring 1 125 mm Ring 3 350 mm

Ring 2 250 mm Ring 4 450 mm

Svart färg, ringarna 1-3



K.7.1.2 Olympiska skidskyttemål finkaliber

K.7.1.2.1 Tryckt 5-prickstavla

- 5 tavelbilder i rad.
- Ringdiameter 1 40 mm

Ringdiameter 2 110 mm

- Svart färg: samtliga ringar.



K.7.1.2.2 Fallmål

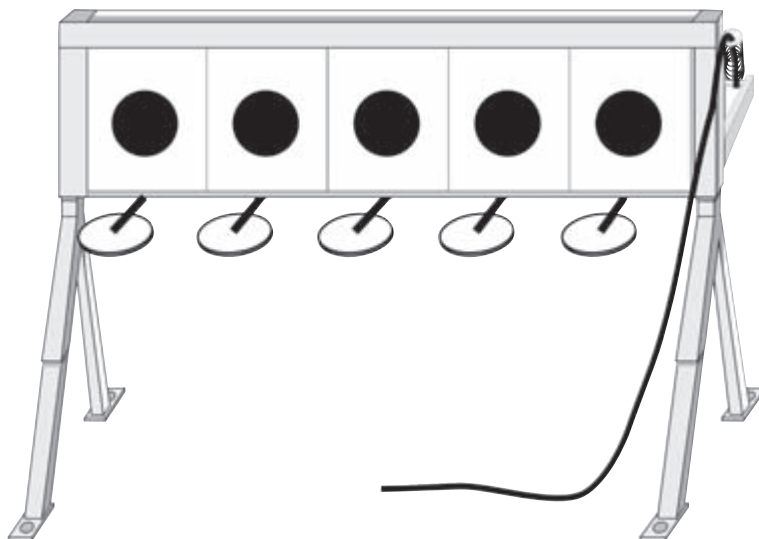
Två typer av mål får användas. Båda målen motsvarar ovanstående femprickstavla.

Fallmål godkända för olympiskt skidskytte

Fem (5) riktprickar med öppningsdiameter 112,5 mm ($\pm 1,0$ mm)

Fallmål utan täckskiva, endast träffbrickor

Fem (5) träffbrickor med en diameter av 110 mm ($\pm 1,0$ mm)



K.7.2 Målrekommendationer

Ej tillämpligt.

K.7.3 Skjuttid, skjutavstånd

K.7.3.1 Individuell tävling

Skjutavstånd 17,5 m.

K.8 Funktionärernas ansvar och uppgifter

K.8.1 Tävlingsfunktionärer

K.8.1.1 Allmänt

K.8.1.2 Tävlingsledare skidskytte/springskytte

Tävlingsledaren har det övergripande ansvaret för tävlingsplanering, organisation och genomförande av tävlingen.

Tävlingsledaren ansvarar för:

- att säkerhetsbestämmelserna följs
- att skriftliga instruktioner upprättas för skjutstationschefer och markörchefer
- att utse skjutstationschefer
- att utse banläggare
- att utse tävlingsexpedition, ansvar för anmälan och resultat
- att utse prisansvarig
- att utse vapenkontrollanter
- att utse tävlingsjury (3 personer)
- att utse ammunitionskontrollant (i förekommande fall)
- att ordna tydlig snitsling av patrullvägen
- att i god tid kontrollera anordningarna på skjutstationerna
- att vid behov låta sätta ut säkerhetsposter försedda med skriftlig instruktion att låta upprätta startlista
- att efter skjutning låta städa skjutterrängen
- att kontrollera eventuella skador som kan ha uppstått i skjutterrängen samt registrera dessa
- att anordna sjukvårdsberedskap
- att ordna avlysning, skjutvarning och avstängning enligt bland annat Säk B Civilt skytte
- att utse säkerhetsansvarig.

K.8.1.3 Säkerhetsansvarig

Säkerhetsansvarig skall före tävling personligen kontrollera samtliga skjutstationer från säkerhetssynpunkt.

K.8.1.4 Banläggare

Banläggaren lyder under tävlingsledaren.

Banläggarens uppgift är att med stöd av bestämmelserna i detta reglemente och skapa en säker och rättvis tävling.

Bestämmelser och anvisningar skall följas.

Svårighetsgraden bör anpassas efter tävlingens storlek (status) och deltagarnas genomsnittliga skicklighet.

Banläggaren ansvarar för att:

- rekognoscera den tilltänkta skjutterrängen
- välja platser för skjutstationer
- beräkna riskområden för skjutstationer i enlighet med Säk B Civilt Skytte, och med dessa som grund bestämma patrullstig samt föreslå tävlingsledaren erforderliga avlysningar och andra säkerhetsåtgärder
- beräkna materielbehovet för tävlingen (målmateriel, virke, skyltar etc.) så att detta kan anskaffas i tid
- identifiera behov av renovering av fasta målanordningar, röjning, markarbeten etc. och anmäla behovet i tid till tävlingsledaren
- upprätta målförutsättningar/tävlings PM

- till stationschefer överlämna underlag (förutsättning, skisser etc.) och försäkra sig om att denne förstått uppgiften
- patrullstigen snitslas
- att på varje tänkt skjutstation försöka utnyttja skjutterrängen avseende bredd, djup och naturliga höjdvariationer
- att eftersträva naturliga kulfång om så är möjligt
- att draglinor förläggs så att de ej blir synliga mot någon målgrupp eller något mål när de sträcks
- att målgrupperna alltid är parallellt placerade mot skjutplatsen
- att vid behov sätta ut säkerhetsposter försedda med skriftlig instruktion.

K.8.1.5 Skjutstationschef/Skjutledare

Skjutledaren är ansvarig för säkerheten på skjutplatsen och skjutningens genomförande.

Skjutledare skall överenskomma med den som anbefallt skjutningen att erforderliga avlysningar, varnings- och avstängningsåtgärder vidtagits.

Denne skall vara väl insatt i gällande säkerhetsbestämmelser. Skjutledaren är närmast ansvarig för att tävlingsledningens instruktioner följs och att skjutning genomförs i enlighet med säkerhetsbestämmelserna i SHB och SäkB. I god tid skall han därför undersöka och avhjälpa eventuella bristfälligheter på skjutbaneanläggningar, kulfång eller andra skyddsanordningar, som kan innebära risker.

Skjutledare skall före skjutningens början meddela närvarande åskådare erforderliga säkerhetsbestämmelser.

Skjutledaren kontrollerar (låter kontrollera) under skjutning att:

- banan är fri
- skyttarna åttlyder givna kommandon
- skyttarna hanterar vapnen korrekt och att de i övrigt följer gällande regler.
- skyttar, åskådare och funktionärer uppehåller sig på anvisade platser
- säkerheten i övrigt under hela skjutningen övervakas
- vid uppkommen fara omedelbart kommendera "Avbryt" och "Patron ur".

Skjutstationschef lyder under tävlingsledaren. Skjutstationschef är skjutledare på stationen. Han skall kontinuerligt övervaka säkerheten på skjutplatsen och skyndsamt till tävlingsledaren rapportera uppkommen säkerhetsrisk. Vid behov Avbryter han skjutningen på stationen.

Skjutstationschef har ansvaret för planering och organisation samt tävlingens genomförande på den egna skjutstationen.

Skjutstationschef skall vara väl insatt i de bestämmelser och anvisningar som utfärdats av tävlingsledare och banläggare.

Skjutstationschefen svarar för att anordningar och målspel fungerar.

Skjutstationschef ansvarar för att:

- samtliga mål ställs upp så att de syns lika bra under hela tävlingen
- mål och målgrupper märks ut enligt banläggarens anvisningar
- skjutplatserna är tydligt utmärkta
- övriga funktionärer på stationen är väl insatta i sina uppgifter.
- skjutmomentet genomförs enligt bestämmelserna i aktuellt kapitel.
- vid behov anvisa särskild plats för åskådare
- tillämpliga bestämmelser efterföljs.
- genomföra skjutmomentet i enlighet med förutsättningarna och/eller skriftlig instruktion
- om verksamheten avbryts efter kommandot "LADDA" men innan skjutmomentet är avslutat kommenderas "Avbryt" samt därefter "Patron ur".

"Patron ur" skall kontrolleras. (skäl till avbrott kan vara tekniskt eller säkerhetsmässigt, haveri på målanordning eller människor eller djur inom riskområdet)

- se till att funktionärer eller skyttar aldrig vistas oskyddade framför laddade vapen
- anteckna skjutresultatet
- anteckna eventuella anmärkningar såsom omskjutning, utdelade varningar brott mot tävlingsbestämmelser m.m.
- om anmärkning (protest) görs, anteckna detta på skjutkortet och bekräfta med signatur.
- när markering är klar, läsa upp resultaten, ange antal straffrundor
- vid uppkommen fara omedelbart kommendera "Avbryt" och låta genomföra patron ur, samt vid behov kontakta tävlingsledaren.

K.8.1.5.1 Skjutledare, alternativ

Ej tillämpligt.

K.8.1.6 Markörchef

Markörchef lyder under skjutstationschef.

Skjutstationschef kan även vara markörchef.

Markörchef ansvarar för att markering sker på ett korrekt sätt och skall vara insatt i skjuthandbokens bestämmelser samt gällande säkerhetsbestämmelser.

Markörchef skall:

- tillse att samtliga kulhål kritas och klistras efter det att målen markerats och resultatet antecknats
- vid behov reparera målen eller byta figurer
- dessutom kunna biträda skjutstationschefen med att
 - sköta draglinor för målspel
 - övervaka skyttarna
 - kontrollera utgångsställning
 - kommendera "AVBRYT" om så påkallas av säkerhetsskäl.

K.8.1.7 Patrullchef

Ej tillämpligt.

K.8.1.8 Banbesiktning

Tävlingsledaren/banläggaren skall före tävling personligen kontrollera samtliga skjutstationer med hänsyn till skjutplatser, målspel, kommandoord, målens bakgrund, patrullstig, märkning, anslag o.s.v. De funktionärer som skall ha hand om respektive station bör då vara närvarande.

K.9 Planläggning

K.9.1 Skjutbanans mått

Ej tillämpligt.

K.9.2 Utrustning

Målmateriel ses över och erforderlig materiel anskaffas såsom:

- Förbandslåda
- Figurer
- Nummerlappar för figurer
- Täcklappar i erforderliga färger
- Kritoer (helst fetkritoer)
- Skjutkort
- Pärmar för skjutkort
- Förutsättningar
- Tolkar
- Tidtagarur
- Kontrollvikter och kontrollåda
- Märklappar för vapenkontroll
- Verktyg och tillbehör för reparation av målmateriel
- Skjuthandbok
- Förteckning RM/SM klass

Lokaler, eventuellt tält, anskaffas för

- tävlingsexpedition inklusive anmälan och jury
- vapenkontroll
- utspisning
- toaletter

Erforderliga parkeringsutrymmen rekognosceras och utmärks.

K.9.3 Rekognoscering

Vid rekognoscering av bana skall banläggarens åtgärder i ordning vara:

- sök lämpligt markområde
- undersök om tillstånd kan erhållas från markägare
- studera om säkerhetskraven allmänt sett kan tillgodose
- rekognoscera lämpliga skjutplatser med hänsyn till patrullernas förväntade storlek
- alternativa skjutplatser bör preliminärt rekognosceras (t.ex. med hänsyn till ändrade siktförhållanden)
- lämplig startplats väljs bland annat med hänsyn till parkeringsmöjligheter
- rekognoscera lämplig väg mellan stationerna
- sista skjutstationens plats väljs så att gångvägen till målet/startplatsen (parkeringsplatsen) inte blir för lång (såvida inte fordon kan ställas till förfogande)
- varierande målanordningar för de olika stationerna väljs preliminärt
- första stationens mål bör inte ha för hög svårighetsgrad
- överväg om stegringen och avvägningen av svårighetsgraden är lämplig
- fastställ i princip målanordningarnas utseende
- bestäm skjutplats och plats för målen varvid särskilt beaktas att målens bakgrund från de olika skjutplatserna är densamma och att målfronten är parallell med skjutplatserna
- bestäm hur manöverlinorna skall dras för att minska risken att de träffas
- gör upp anvisningar för röjning (efter markägarens tillstånd) och iordningställande av mål och stationsplatser i övrigt
- kontrollera säkerheten med hänsyn till kulfång och eventuella risker för rikoschett
- bestäm avspärrningar och platser för förbudsskyltar
- undersök lämplig väg för transport av eventuella sjukdomsfall eller skadade.

K.9.3.1 Stafettävling

För att det skall vara möjligt att följa tävlingen från start till mål är det önskvärt om start- och målplatsen samt skjutstationer och straffrundor är så belägna att de kan överblickas från läktare eller liknande publikplats.

Speaker bör finnas för information till publiken om ställningen under tävlingen.

K.9.4 Patruller/Skjutlag

Ej tillämpligt.

K.9.5 Patrullväg

Bansträckningen skall vara tydligt utmärkt med snitslar. Bansträckning skall vara så dragen att den inte till någon del ligger inom riskområdet.

K.9.6 Tidsåtgång

Startmellanrum bestäms av arrangören med hänsyn till terräng och skyttars förväntade tidsåtgång. Detta bör om möjligt kontrolleras genom förövning med skyttar på slinga.

Vid större tävlingar bör möjlighet till snabb kommunikation finnas mellan stationerna och startplatsen så att ändring av starttiderna kan ske för att undvika irriterande köbildningar på banan.

K.9.7 Starttider

Starttider bör anslås vid startplatsen.

K.9.8 Upprop

Upprop verkställs vid starten. Angiven starttid skall vara samma som uppropstid, för att undvika missförstånd. Följaktligen får arrangör inte påbjuda att skyttar skall samlas en viss tid innan starttiden, för transport till skjutområde. I sådana fall skall istället tiden för samling för transport anges som starttid. Platsen för upprop av skyttarna bör vara markerad. Funktionären kontrollerar namnen och stryker de som inte inställt sig. Kontroll verkställs att vapnen är försedda med vederbörlig markering efter vapenkontrollen.

K.9.9 Skjutplatser

Varje figurgrupp om 5 träffbrickor/prickar skall vara tydligt utmärkt med nummerskiva.

Motsvarande märkning skall finnas på den plats där skytten står vid skjutningen.

Skjutplatsen skall vara tydligt utmärkt med gränser åt alla håll.

K.9.10 Haltpåle

Ej tillämpligt.

K.9.11 Samlingsplats, transporter

Vid startplatsen (samlingsplatsen) skall finnas lokaler för sekretariat och vapenkontroll samt toaletter. Det bör även finnas uppehållsplats för skyttarna samt plats för eventuell utspisning. Då så anses lämpligt kan transporter ordnas mellan samlingsplats före start och utgångspunkten för skjutning samt från målgång åter till samlingsplatsen.

K.9.12 Målsäkring

Vid planläggning tas hänsyn till att tävlingen skall kunna genomföras även vid dåliga väderleksförhållanden. Regnskydd bör om möjligt finnas för figurerna.

Reservfigurer skall förvaras i platsäckar eller dylikt. Fetkriter bör användas. Man bör vid regnväder vara beredd att byta figurerna oftare än annars. Det bör säkerställas att målautomatik fungerar även vid ihållande regn.

K.9.13 Målgrupper

Ej tillämpligt.

K.9.14 Förutsättningar

Skjutordning kan växla. Detta skall anges i tävlings-PM.

K.10 Anvisningar för banläggning

Ej tillämpligt.

Del L

Luftpistolskjutning

L.1 Grunder

L.1.1 Luftpistolskjutning

är precisionsskjutning med luft- eller kolsyrepiistol mot luftpistolstavla på 10 m avstånd.

L.1.2 Tävlingsformer

Ej tillämpligt.

L.1.3 Särskilda tekniska bestämmelser

Bestämmelserna för luftpistolskjutning överensstämmer med Svenska Skyttesportförbundets regler.

L.1.4 Särskilda bestämmelser för handikappade skyttar

Skytt som är handikappad (även tillfälligt) kan av föreningsstyrelse medges att vid märkesprov använda de hjälpmedel som är betingade av skadan.

Då medlem har behov av att vid tränings- och tävlingsverksamhet använda någon form av stöd eller ändrad ställning för sitt handikapp skall ansökan om detta insändas till Svenska Pistolskytteförbundet. I ansökan skall bifogas läkarutlåtande. Vederbörandes förening skall yttra sig över ansökan. Det skall klart framgå om föreningen tillstyrker eller avstyrker med motivering. Hänsyn skall tas till den sökandes behov och rättvisan mot medtävlare i samma klass.

L.2 Klassindelning

L.2.1 Allmänt

Klassindelning i luftpistolskjutning enligt skyttens klass i precisionsskjutning.

L.2.2 Allmänna regler

Klassindelningen baseras på skyttarnas kompetens. För juniorer, damer och veteraner gäller därutöver särskilda regler (ålder och kön).

För att få delta i tävling (utom föreningstävling) skall skytten inneha Pistolskyttekortet. Placering i klass 3 (riksmästarklass) sker enligt nedan.

Klassificering av skyttar sker vid inskrivning i förening och vid årsskifte.

Föreningen skall klarlägga medlemmarnas klasstillhörighet och underrätta dem om detta.

L.2.3 Sammanslagning av klasser

Ej tillämpligt.

L.2.4 Handicapskjutning

Ej tillämpligt.

L.2.5 Klass 1

År 1 är det år som skytten är nybörjare och uppfyller fordringarna för bronsmärket, tar pistolskyttekort mm.

År 2 är skytten bronsmärkesskytt och uppfyller fordringarna för silvermärket.

År 3 är skytten silvermärkesskytt och uppfyller fordringarna för guldmärket.

År 4 är skytten normalt guldmärkesskytt (klass 2).

Detta är den kortaste tid enligt nuvarande bestämmelser för en skytt att bli klass 2 skytt. Tre år bedöms också vara en rimlig längsta tid att vara kvar i klass 1. Den som inte klarar fordringarna för guldmärket kan dock kvarstå i klass 1 längre tid.

I klass 1 ingår nybörjarskyttar skyttar utan märke (1u), bronskyttar (1b) och silverskyttar (1s) enligt följande:

Skytt som under innevarande år erövat bronsmärket och genomgått föreskriven utbildning för Pistolskyttekortet (klass 1u nybörjarskytt).

Skytt som ett tidigare kalenderår uppfyllt fordringarna för pistolskyttemärket i brons (klass 1 b bronskytt).

Skytt som ett tidigare kalenderår uppfyllt fordringarna för pistolskyttemärket i silver (klass 1s silverskytt)

Klasserna 1u, 1b och 1s förekommer främst vid Förbundets "RIKSTÄVLING MED PISTOL PÅ HEMORTENS BANOR".

Klassen benämns A 1, B 1, C 1, R 1 respektive Dam 1 (eventuellt med tillägg av märkesklass u, b eller s)

Om skytten frivilligt vill tävla i klass 2 innan 3 år och denne uppfyllt guldmärkesfordringarna är detta möjligt om föreningen också bedömer det lämpligt.

Klass 1 skytt som uppfyllt kraven kan frivilligt flyttas upp till klass 3. Beslutet fattas av skytten i samverkan med föreningen senast vid årets ingång. Väljs klass 3 skall

skytten tillhöra denna klass hela året (på alla tävlingar) och rapporteras som riksmästare. Sådan skytt kan sedan inte återgå till klass 1.

Klassen benämns L 1

Observera!

- att endast en märkesvalör kan erövas per år
- skytt som erövat guldmärket flyttas upp till klass 2.

L.2.6 Klass 2

I klass 2 ingår:

- Skytt som under ett tidigare kalenderår som silverskytt (se klass 1 ovan) uppfyllt fordringarna för pistolskyttemärket i guld men föregående kalenderår inte uppfyllt fordringarna för klass 3.

Klassen benämns L 2.

L.2.7 Klass 3 (Riksmästarklass)

I klass 3 riksmästarklass i luftpistol ingår guldmärkesskytt som under närmast föregående år uppfyllt minst ett av nedanstående krav:

- Vid rikstävling, nationell-, landsdels- eller kretstävling i precisionsskjutning nått resultat lika med fordringarna för en standardmedalj i silver, samt vid ytterligare en tävling, en standardmedalj i brons eller silver.
- Vid rikstävling, nationell-, landsdels- eller kretstävling i precisionsskjutning nått resultat lika med fordringarna för tre standardmedaljer i brons.
- Vid SM i precisionsskjutning nått resultat lika med fordringarna för en standardmedalj i brons. Detta kvalifikationskrav gäller endast resultat uppnådda i öppen klass, inte i dam-, junior- eller veteranklasserna.

Klassen benämns L 3.

L.2.8 Juniorklass

Ej tillämpligt.

L.2.9 Damklass

- Att delta i damklass är frivilligt.
- Klasstillhörighet enligt kompetens. Klasserna benämns Dam L1, Dam L2 och Dam L3.

Dam, som under kalenderåret fyller 60 år eller mer, äger rätt att tävla i veteranklass.

L.2.10 Veteranklasser (Vet Y och Vet Ä)

- Att delta i veteranklass är frivilligt.
- Veteranklass kan bestå av såväl herrar som damer.

Vet Y är skytt som under kalenderåret fyller 60 år eller mer.

Vet Ä är skytt som under kalenderåret fyller 70 år eller mer.

L.2.11 Ungdomsklasser

Vid luftpistolstävling kan följande klasser förekomma:

Lp 9	Skytt som under året fyller högst 9 år
Lp 11	Skytt som under året fyller högst 11 år
Lp 13	Skytt som under året fyller högst 13 år
Lp 15S	Skytt som under året fyller högst 15 år
Lp 15F	Skytt som under året fyller högst 15 år
Lp 17	Skytt som under året fyller högst 17 år
Lp 20	Skytt som under året fyller högst 20 år
Lp 25	Skytt som under året fyller högst 25 år

Vid vissa tävlingar kan flickor och pojkar skjuta i egna klasser (fr.o.m. Lp15). Klassen noteras då med tillägg F eller P. Exempel: Klass Lp 15FS.

L.2.12 Klassindelning i skidskytte och springskytte

Ej tillämpligt.

L.3 SM deltagande

Ej tillämpligt.

L.4 Vapengrupper specifika bestämmelser

L.4.1 Vapengrupp A

Ej tillämpligt.

L.4.1.1 Vapengrupp A1

Ej tillämpligt.

L.4.1.2 Vapengrupp A2

Ej tillämpligt.

L.4.1.3 Vapengrupp A3

Ej tillämpligt.

L.4.2 Vapengrupp B

Ej tillämpligt.

L.4.3 Vapengrupp C

Ej tillämpligt.

L.4.4 Vapengrupp R

Ej tillämpligt.

L.4.5 Vapengrupp M

Ej tillämpligt.

L.4.6 Vapengrupp L

Överensstämmer med internationella regler: ISSF Air Pistol (SvSF Luftpistol).

Kaliber	4,5 mm (.177)
Säkring	Inget krav på säkringsanordning.
Kolv	Se Bild 10.
Vikt	Max 1500 g (inklusive eventuell pipvikt)
Pipvikt	Är tillåten om den är fast monterad.
Ammunition	Kulor av valfri form tillverkade av bly eller annat mjukt material med en maximal diameter av 4,5 mm (kal .177) är tillåtna.
Avtryck	Min 500 g anbringat mitt på avtryckaren och parallellt med vapnets kärnlinje (pipan).
Vapendimensioner	Vapnet skall rymmas i en rektangulär låda med innermåttan 420 x 200 x 50 mm. Tillverkningstolerans +1,0/-0,0 mm.

L.5 Utrustning

Glasögon får användas.

Bländarskiva får användas. I glasögon får inte diopterhål tas upp.

Vid tävling får skyggglapp användas. Vid träning får skyggglapp användas endast under förutsättning att riskområdet i sida är övervakat.

Skärm eller brätte på huvudbonad eller solskärm får inte vara längre än 10 cm. Skyttemössa med fällbara skärmdelar får användas.

Hörselskydd skall användas.

Hörselskydd med någon form av inbyggd mottagningsanordning är icke tillåten för skyttarna.

Skjuthandske, avsedd att skydda handen, får användas under förutsättning att den inte har någon stödjande funktion.

L.6 Genomförande

Detaljerna för genomförandet av en tävling i luftpistol kan variera med hänsyn till tävlingens omfattning och betydelse. Det väsentliga är att formerna för tävlingens genomförande är delgivna och klara för alla skyttar före tävlingens påbörjande.

L.6.1 Omfattning

L.6.1.1 Herrar och herrjuniorer

Programmet omfattar normalt sextio (60) tävlingsskott bestående av och protokollförd som sex (6) serier om tio (10) skott.

L.6.1.2 Damer och damjuniorer

Programmet omfattar normalt fyrtio (40) tävlingsskott bestående av och protokollförd som fyra (4) serier om tio (10) skott.

L.6.2 Kommandoord

Kommandoordsserier består dels av reglementerade kommandoord som skall användas, dels av exempel på kommandoord, som lämpligen kan användas i förekommande fall. Samma kommandoserie skall användas under hela tävlingen.

För varje serie skall skjutledaren meddela seriens ordningsnummer och ge kommandot "LADDA". Efter att erforderlig tid medgivits för att ladda vapen, skall skjutningen påbörjas efter kommando eller lämplig signal.

Kommandoord	Anvisning
FÖRBEREDELSE- och PROVSKOTTSTID BÖRJAR NU!	Starta tidtagaruret. Vänta 15 min, annonsera...
TÄVLINGSSERIE START!	Starta tidtagaruret. När 10 min återstår, annonsera...
10 MINUTER!	När 5 min återstår, annonsera...
5 MINUTER!	När tävlingstiden är slut, stanna klocka...
STOPP, PATRON UR!	Säkra banan.
Efter sista serien kompletteras PATRON UR etc. med: VISITATION!	Kontrollen utförs.

L.6.2.1 Laddningsförfarande

Bestämmelserna för luftpistolskjutning överensstämmer med Svenska Skyttesportförbundets regler.

L.6.3 Skjutställning

Den tävlande skall stå fritt utan stöd helt inom skjutplatsen. Hela vapnet skall hållas och avfyras endast med en hand. Handleden skall vara synligt fri från stöd. Armband, armbandsur, manschett eller liknande föremål som kan ge stöd är förbjudna på vapenhand eller arm.

Vid ungdomsskytte med luftpistol gäller särskilda regler enligt bestämmelserna för Svenska Ungdomscupen. Tävlände får fylla 7 år o.s.v. året då tävlingen börjar.

Lp 7	flickor/pojkar sittande med stöd
Lp 9	flickor/pojkar sittande med stöd
Lp 11	flickor/pojkar sittande med stöd
Lp 13	flickor/pojkar sittande med stöd
Lp 15S	flickor/pojkar stående med stödhand
Lp 15F	flickor stående utan stödhand
Lp 15P	pojkar stående utan stödhand
Lp 17F	flickor stående utan stödhand
Lp 17P	pojkar stående utan stödhand
Lp 20F	flickor stående utan stödhand
Lp 20P	pojkar stående utan stödhand
Lp 25F	flickor stående utan stödhand
Lp 25P	pojkar stående utan stödhand

L.6.3.1 Exempel på skjutställningar

Sittande skjutställning: Vid bord med raka armar. Stöd för händer eller underarmar tillåtet, förstocket eller pipa får inte vila mot stödet. Kolven får dock vila mot stödet. Skjutstöd modell Norma användes.

L.6.4 Antal skott per serie

I varje serie skjuts 10 skott.

L.6.5 Tid per serie

För 60-skottstävling, elektronisk tavla, är totala tiden inklusive förberedelse och provskott 1 timme och 30 minuter.

För 60-skottstävling, papperstavla, är totala tiden inklusive förberedelse och provskott 1 timme och 45 minuter.

För 40-skottstävling, elektronisk tavla, är totala tiden inklusive förberedelse och provskott 1 timme och 5 minuter.

För 40-skottstävling, papperstavla, är totala tiden inklusive förberedelse och provskott 1 timme och 15 minuter.

L.6.6 Förberedelse, provskott/visning av mål

De tävlände skall ges möjlighet till minst tio (10) minuters förberedelsetid vid tilldelad skjutplats före tävlingens början, varvid provskottstavlorna skall vara uppsatta. Inga skott får avlossas under denna förberedelsetid.

L.6.6.1.1 Påföljd

Om en tävlände avlossar drivgasen under förberedelsetiden skall han tilldelas en varning för första förseelsen och ett avdrag om två (2) poäng från första tävlingsserien för andra och efterföljande liknande förseelser.

L.6.6.1.2 Inskjutning

Provskotten skjuts mot särskild tavla.

Ett obegränsat antal provskott får skjutas, dock endast före det att tävlingsskjutningen påbörjats. Efter att första tävlingsskottet har avfyrats är ytterligare provskott inte tillåtna, om inte tillstånd har lämnats av jury.

L.6.7 För tidiga/sena skott

Tävlingen skall anses som påbörjad i det ögonblick skjutledaren har kommenderat "ELD". Varje skott som avlossas efter det att den tävlande har avslutat sina provskott skall medräknas i tävlingen. Skott som avlossats före den officiella skjuttidens början skall protokollföras som bom på den/de första tävlingstavlan/tavlorna. Skott som inte avfyrats alls skall protokollföras som bom på den/de sista tävlingstavlan/tavlorna. Det samma gäller för skott som avlossats efter den officiella skjuttidens slut, såvida inte extra tid medgivits.

Varje avlossande av drivgasen efter det att den första tävlingstavlan är på plats, utan att kulan träffar tavlan, vare sig vapnet laddats eller ej, skall protokollföras som bom (noll). Blindavfyring utan avlossande av drivgas är tillåten utom vid finaler.

Om en tävlande önskar byta sin gas eller luftcylinder måste han lämna skjutplatsen för att göra detta (tillåtelse skall inhämtas).

L.6.7.1 Blindavfyring

Med blindavfyring menas utlösning av den spända avfyringsmekanismen på en oladdad krutpistol eller utlösning av avfyringsmekanismen på en luftpistol eller gaspistol som är försedd med en sådan anordning att avtryckaren kan aktiveras utan att drivladdningen (luft eller gas) frigörs.

avlossande av drivluft eller gas utan kula i loppet är tillåten:

- under förberedelsestiden 10 minuter
- under provskotten

L.6.8 Vapenfel och eldavsrott

Bestämmelserna för luftpistolsskjutning överensstämmer med Svenska Skyttesportförbundets regler.

L.6.9 Fel på målanordning

Bestämmelserna för luftpistolsskjutning överensstämmer med Svenska Skyttesportförbundets regler.

L.6.10 Markering inklusive kikarmarkering

Mot varje tävlingstavla skjuts normalt högst två (2) skott.

Tavelbyte utförs av de tävlande själva under övervakning av skjutledaren. Omedelbart efter att varje 10-skottsserie har avslutats skall den tävlande lägga sina tavlor på en lämplig plats för protokollföraren för leverans till tavelkontrollen.

Bestämmelserna för luftpistolsskjutning överensstämmer med Svenska Skyttesportförbundets regler.

L.6.10.1 Allmänt

Ej tillämpligt.

L.6.10.2 Fel antal skott

Ej tillämpligt.

L.6.10.3 Tolkar och tolkning

Tabell 6a Tolkar utan glaskropp (4,5 mm)

Kaliber	Ytterdiameter (mm)	Styrtapp diameter (mm)	Längd (mm)
4,5 mm (inåtriktad)	5,60 (+0,05-0,00)	4,48 +-0,05	10-15
4,5 mm (utåtriktad)	11,50 (+0,00-0,05)	4,60 +-0,05	10-15

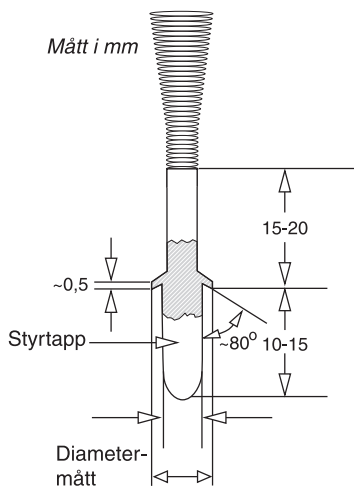


Bild 19: Inåtriktad tolk.

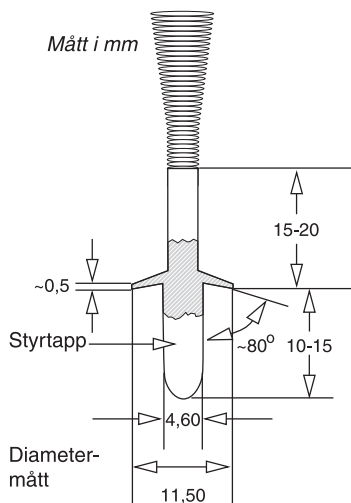
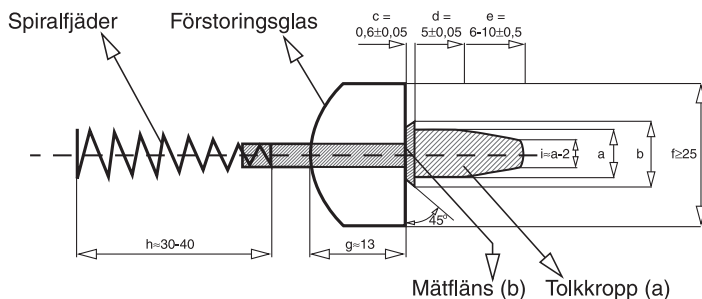


Bild 21: Utåtriktad tolk.

Tabell 7a Tolkar med glaskropp (4,5 mm)

Pos.	Kaliberbeteckning	Kultyp	Märkning	Tolkmått i mm	
				A ¹⁾	B ¹⁾
1	4,5 mm	Diabolo	4,5	4,3	4,5

¹⁾ Mått A gäller med en tolerans av $\pm 0,1$ mm, mått B $+0,05-0,00$ mm.



Mått i mm: a och b se tabell 7a.

Kulhål, som skall tolkas, får inte vidröras före tolkningen.

För in tolken försiktigt, så att tolkkroppens mätfläns ligger an jämnt mot pappan. Vid behov får tolken stödjas så att jämn anliggning erhålls.

Inåtriktad tolkning

Om mätflänsens kant tangerar linjens yttre begränsning räknas träffen till det högre värdet. Se bild nedan. Avläsning skall alltid ske vinkelrätt mot tavlan.

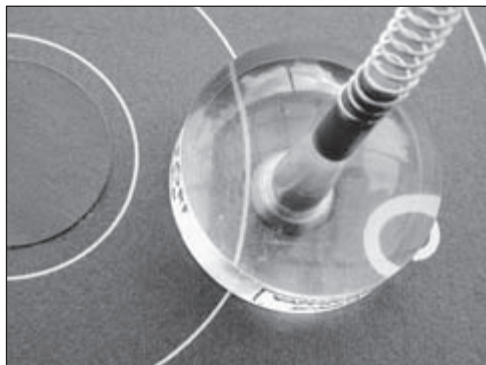


Bild 20: Kantskott, inåtriktad tolkning.

Utåtriktad tolkning

Se bild nedan.

A visar ett kulhål med utåtriktad tolk. Eftersom utsidan på tolkens fläns är inom 9:ans ring värderas skottet som en 10:a.

B visar ett kulhål med utåtriktad tolk där utsidan på tolkens fläns ligger inom 8:ans varför skottet värderas som en 9:a.

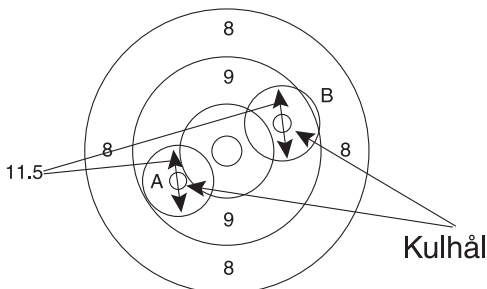


Bild 22: Kantskott utåtriktad tolkning.

Misstänkta dubbelhål

Är det tveksamt huruvida mer än ett skott passerat visst kulhål görs på följande sätt: Håll tavlan vågrätt.

För in tolken på sätt som beskrivits ovan i kulhål, som inte misstänks ha passerats av mer än en kula.

Dra ut tolken ur kulhålen genom att dra i fjäderns ända och känn efter vilket motstånd tolken gör innan den lossnar ur tavlan.

Upprepa samma förfarande med det "misstänkta" kulhålet. Om två kulor passerat

genom ett hål, lossnar tolken lättare ur detta. Kulhål där två kulor passerat har ofta ett "trasigare" utseende på tavlans baksida (utgångssidan).

Tolkmaskin får användas enligt för denna utrustning gällande bruksanvisning.

Övrig utrustning för valörbestämmande

Förutom ovanstående tolkar kan annan utrustning användas för att bestämma valören på en träff. Dessa skall vara godkända av annan pistolskytteorganisation och förutsätter att användaren är insatt i hur dessa används. Som exempel på dessa är sådant som med säkerhet kan återskapa sönderskjutna linjer samt även långhåls- och dubbelhålstolkar.

L.6.11 Resultatberäkning

Bestämmelserna för luftpistolskjutning överensstämmer med Svenska Skyttesportförbundets regler.

L.6.11.1 Särskiljning

Bestämmelserna för luftpistolskjutning överensstämmer med Svenska Skyttesportförbundets regler.

L.6.12 Särskjutning

Bestämmelserna för luftpistolskjutning överensstämmer med Svenska Skyttesportförbundets regler.

L.7 Mål

L.7.1 Allmänt

Luftpistolstävling skjuts mot Luftpistolstavlav 10 m.

- 10:an 11,5 mm ($\pm 0,1$ mm) 5:an 91,5 mm ($\pm 0,5$ mm)
- 9:an 27,5 mm ($\pm 0,2$ mm) 4:an 107,5 mm ($\pm 0,5$ mm)
- 8:an 43,5 mm ($\pm 0,2$ mm) 3:an 123,5 mm ($\pm 0,5$ mm)
- 7:an 59,5 mm ($\pm 0,5$ mm) 2:an 139,5 mm ($\pm 0,5$ mm)
- 6:an 75,5 mm ($\pm 0,5$ mm) 1:an 155,5 mm ($\pm 0,5$ mm)
- Innertia: = 5 mm ($\pm 0,1$ mm).
- Svart färg, ringarna 7-10 = 59,5 mm.
- Ringtjocklek: 0,1-0,2 mm
- Minsta synligt mått på måltavlan: 170 x 170 mm.
- Tavla med måtten 140 x 140 mm får användas vid "mindre" tävlingar.
- Ringvalörerna 1-8 skall vara tryckta i vertikal och horisontell riktning i respektive valörzon i rät vinkel mot varandra. Valörerna tio och nio anges inte med siffror. Siffrorna skall inte vara högre än 2 mm och lätt kunna avläsas med normal markeringskikare på avstånd.



Även elektroniska tavlor får användas.

L.7.2 Målrekommendationer

Ej tillämpligt.

L.7.3 Skjuttid, skjutavstånd

Bestämmelserna för luftpistolskjutning överensstämmer med Svenska Skyttesportförbundets regler.

L.8 Funktionärernas ansvar och uppgifter

L.8.1 Tävlingsfunktionärer

L.8.1.1 Allmänt

Ej tillämpligt.

L.8.1.2 Tävlingsledare banskjutning

Tävlingsledaren lyder under arrangerande förenings/krets styrelse, eller i förekommande fall, organisationskommittén.

Tävlingsledaren har det övergripande ansvaret för tävlingsplanering, organisation och genomförande av tävlingen.

Tävlingsledaren ansvarar för att:

- säkerhetsbestämmelserna följs
- skjutledare (skjutstationschef) finns på varje plats där skjutning skall ske
- funktionärer i övrigt finns i erforderligt antal och att dessa har skriftlig instruktion
- olycksfallsberedskap är anordnad
- att utse tävlingsexpedition, ansvar för anmälan och resultat
- att utse prisansvarig
- att utse vapenkontrollanter
- tävlingsjury utses
- är tävlingsledare inte utsedd åvilar motsvarande ansvar arrangerande förenings/krets styrelse.

L.8.1.3 Säkerhetsansvarig

Ej tillämpligt.

L.8.1.4 Banläggare

Ej tillämpligt.

L.8.1.5 Skjutstationschef/Skjutledare

Skjutledaren är ansvarig för säkerheten på skjutplatsen och skjutningens genomförande.

Skjutledare skall före skjutningens början meddela närvarande åskådare erforderliga säkerhetsbestämmelser.

Skjutning får endast ske på kommando från skjutledaren.

Vid tävling lyder skjutledaren under tävlingsledaren och ansvarar särskilt för att:

- kommandon kan höras av samtliga skyttar och berörda funktionärer (i förekommande fall med hjälp av högtalare)
- samtliga tavlor inom en sektion är placerade lika
- varje skjutplats är numrerad och överensstämmer med numrerad måltavla
- sektionschef ges skriftlig instruktion om sina arbetsuppgifter
- tavel/spiegelbyten sker på förutbestämt sätt
- tillämpliga bestämmelser i övrigt enligt SHB följs
- eventuella anmärkningar såsom omskjutning, utdelade varningar brott mot tävlingsbestämmelser m.m. antecknas.

L.8.1.5.1 Skjutledare, alternativ

Sektionschef (vid skjutning på bana) lyder under skjutledaren och övervakar skjutningen på den tilldelade sektionen samt ansvarar för markering och skjutprotokoll. Sektionschefen skall vara väl insatt i relevanta delar av SHB.

Sektionschef skall:

- övervaka att skyttarna åtlyder skjutledarens kommandon
- kontrollera skyttarnas skjutställning och att övriga gällande regler följs

- kontrollera vapen och magasin efter varje serie
- kontrollera att vapenvakt avdelas (i förekommande fall)
- bland skyttarna avdela kontrollanter för markering och protokoll
- i samband med protest lämna spegel/tavla till tävlingsledningen, för jurygranskning, med anteckning om arten av anmärkning då skjutledare/sektionschef och kontrollant inte är ense om valör eller antal skott på tavlan/spegeln
- biträda skjutledaren i att kontrollera att banan är fri innan ladda kommenderas
- övervaka säkerheten i övrigt under hela skjutningen
- tillse att åskådare och funktionärer uppehåller sig på anvisad plats.

L.8.1.6 Markörchef

Ej tillämpligt.

L.8.1.7 Patrullchef

Ej tillämpligt.

L.8.1.8 Banbesiktning

Ej tillämpligt.

L.9 Planläggning

L.9.1 Skjutbanans mått

- Skjutplatsen skall vara minst 1 meter bred. Skjutavståndet skall vara 10 meter med en tolerans av $\pm 0,05$ m.

Tavlornas centrum skall befinna sig på 1,40 meters höjd mätt från skjutplatsens golv. En tolerans på $\pm 0,20$ m medges.

Alla tavlor inom en skjutbana eller grupp av tavlor måste vara på samma höjd. En tolerans på $\pm 0,01$ m medges.

Skjutplatsen skall vara utrustad med flyttbar eller justerbar bänk med höjden 1,0-1,2 meter.

Normalt skall 10-m banor vara utrustade med taveltransportörer.

10 m inomhusbanor skall ha artificiell belysning, som lämnar nödvändig ljusmängd utan att blända eller kasta störande skuggor på tavlan eller vid skjutplatsen.

Hela skjutbaneområdet skall vara jämnt upplyst med minst 300 lux.

- Tavlorna skall vara jämnt belysta med minst 800 lux och inte mer än 1000 lux. Väggytan bakom tavlorna skall ha en inte reflekterande, neutral färg. Används fluorescerande ljus skall flera lysrör användas, vilka inte ligger i samma fas.

L.9.2 Utrustning

Ej tillämpligt.

L.9.3 Rekognoscering

Ej tillämpligt.

L.9.4 Patruller/Skjutlag

Skyttar tillhörande samma förening bör inte placeras intill varandra utan spridas i skjutlaget (-n).

Vid mästerskapstävling, då gallring skall ske till påföljande mästerskapsomgång, bör vapengrupperna inplaceras på sådant sätt i skjutlagen att slutresultatet för åtminstone en vapengrupp kan räknas ut medan sista skjutlaget skjuter.

L.9.5 Patrullväg

Ej tillämpligt.

L.9.6 Tidsåtgång

Ej tillämpligt.

L.9.7 Starttider

Ej tillämpligt.

L.9.8 Upprop

Sker vid startplatsen.

L.9.9 Skjutplatser

Ej tillämpligt.

L.9.10 Haltpåle
Ej tillämpligt.

L.9.11 Samlingsplats, transporter
Ej tillämpligt.

L.9.12 Målsäkring
Ej tillämpligt.

L.9.13 Målgrupper
Ej tillämpligt.

L.9.14 Förutsättningar
Ej tillämpligt.

L.10 Anvisningar för banläggning

Ej tillämpligt.

Del M

Falling target

M.1 Grunder

M.1.1 Falling target

är skjutning med luft- eller kolsyrepiistol mot självmarkerande mål (fallmål) på 10 m avstånd.

M.1.2 Tävlingsformer

Ej tillämpligt.

M.1.3 Särskilda tekniska bestämmelser

Ej tillämpligt.

M.1.4 Särskilda bestämmelser för handikappade skyttar

Då medlem har behov av att vid tränings- och tävlingsverksamhet använda någon form av stöd eller ändrad ställning för sitt handikapp skall ansökan om detta insändas till Svenska Pistolskytteförbundet. I ansökan skall bifogas läkarutlåtande. Vederbörandes förening skall yttra sig över ansökan. Det skall klart framgå om föreningen tillstyrker eller avstyrker med motivering. Hänsyn skall tas till den sökandes behov och rättvisan mot medtävlare i samma klass.

M.2 Klassindelning

M.2.1 Allmänt

Klassindelning i Falling target enligt skyttens klass i precisionsskjutning.

M.2.2 Allmänna regler

Ej tillämpligt.

M.2.3 Sammanslagning av klasser

Ej tillämpligt.

M.2.4 Handicapskjutning

Ej tillämpligt.

M.2.5 Klass 1

År 1 är det år som skytten är nybörjare och uppfyller fordringarna för bronsmärket, tar pistolskyttekort mm.

År 2 är skytten bronsmärkesskytt och uppfyller fordringarna för silvermärket.

År 3 är skytten silvermärkesskytt och uppfyller fordringarna för guldmärket.

År 4 är skytten normalt guldmärkesskytt (klass 2).

Detta är den kortaste tid enligt nuvarande bestämmelser för en skytt att bli klass 2 skytt. Tre år bedöms också vara en rimlig längsta tid att vara kvar i klass 1. Den som inte klarar fordringarna för guldmärket kan dock kvarstå i klass 1 längre tid.

I klass 1 ingår nybörjarskyttar skyttar utan märke (1u), bronskyttar (1b) och silverskyttar (1s) enligt följande:

Skytt som under innevarande år erövrat bronsmärket och genomgått föreskriven utbildning för Pistolskyttekortet (klass 1u nybörjarskytt).

Skytt som ett tidigare kalenderår uppfyllt fordringarna för pistolskyttemärket i brons (klass 1 b bronskytt).

Skytt som ett tidigare kalenderår uppfyllt fordringarna för pistolskyttemärket i silver (klass 1s silverskytt)

Klasserna 1u, 1b och 1s förekommer främst vid Förbundets "RIKSTÄVLING MED PISTOL PÅ HEMORTENS BANOR".

Klassen benämns A 1, B 1, C 1, R 1 respektive Dam 1 (eventuellt med tillägg av märkesklass u, b eller s)

Om skytten frivilligt vill tävla i klass 2 innan 3 år och denne uppfyllt guldmärkesfordringarna är detta möjligt om föreningen också bedömer det lämpligt.

Klass 1 skytt som uppfyllt kraven kan frivilligt flyttas upp till klass 3. Beslutet fattas av skytten i samverkan med föreningen senast vid årets ingång. Väljs klass 3 skall skytten tillhöra denna klass hela året (på alla tävlingar) och rapporteras som riksmästare. Sådan skytt kan sedan inte återgå till klass 1.

Klassen benämns L 1

Observera!

- att endast en märkesvalör kan erövrats per år
- skytt som erövrat guldmärket flyttas upp till klass 2.

M.2.6 Klass 2

I klass 2 ingår:

- Skytt som under ett tidigare kalenderår som silverskytt (se klass 1 ovan) uppfyllt fordringarna för pistolskyttemärket i guld men föregående kalenderår inte uppfyllt fordringarna för klass 3.

Klassen benämns L 2.

M.2.7 Klass 3 (Riksmästarklass)

I klass 3 riksmästarklass i Falling target ingår guldmärkesskytt som under närmast föregående år uppfyllt minst ett av nedanstående krav:

- Vid rikstävling, nationell-, landsdels- eller kretstävling i precisionsskjutning nått resultat lika med fordringarna för en standardmedalj i silver, samt vid ytterligare en tävling, en standardmedalj i brons eller silver.
- Vid rikstävling, nationell-, landsdels- eller kretstävling i precisionsskjutning nått resultat lika med fordringarna för tre standardmedaljer i brons.
- Vid SM i precisionsskjutning nått resultat lika med fordringarna för en standardmedalj i brons. Detta kvalifikationskrav gäller endast resultat uppnådda i öppen klass, inte i dam-, junior- eller veteranklasserna.

Klassen benämns L 3.

M.2.8 Juniorklass

Skytt är junior till och med det år han/hon fyller 20 år.

Att delta i juniorklass är frivilligt.

I juniorklass tävlas med vapen kaliber .22, vapengrupp C.

Herr- och damjuniorer tävlar i samma klass.

Juniorklass ordnas vid riks-, nationell, landsdels- och kretstävling.

För att få tävla i juniorklass krävs att skytten har genomfört godkänd utbildning för pistolskyttekortet.

Junior kan alltså fritt välja att tävla i:

Klass 1,2 eller 3 vilket som är tillämpligt.

Juniorklassen, även om han/hon meriterat sig för och tävlat i klass 2 eller riksmästarklassen.

M.2.9 Damklass

Ej tillämpligt.

M.2.10 Veteranklass (Vet Y och Vet Ä)

- Att delta i veteranklass är frivilligt.
- I veteranklass tävlas med vapen i kaliber .22, vapengrupp C.
- Veteranklass kan bestå av såväl herrar som damer.

Vet Y är skytt som under kalenderåret fyller 60 år eller mer.

Vet Ä är skytt som under kalenderåret fyller 70 år eller mer.

M.2.11 Ungdomsklasser

Vid tävling i Falling target kan följande klasser förekomma:

Lp 11	Skytt som under året fyller högst 11 år
Lp 13	Skytt som under året fyller högst 13 år
Lp 15	Skytt som under året fyller högst 15 år
Lp 17	Skytt som under året fyller högst 17 år
Lp 20	Skytt som under året fyller högst 20 år

M.2.12 Klassindelning i skidskytte och springskytte

Ej tillämpligt.

M.3 SM deltagande

Ej tillämpligt.

M.4 Vapengrupper specifika bestämmelser

M.4.1 Vapengrupp A

Ej tillämpligt.

M.4.1.1 Vapengrupp A1

Ej tillämpligt.

M.4.1.2 Vapengrupp A2

Ej tillämpligt.

M.4.1.3 Vapengrupp A3

Ej tillämpligt.

M.4.2 Vapengrupp B

Ej tillämpligt.

M.4.3 Vapengrupp C

Ej tillämpligt.

M.4.4 Vapengrupp R

Ej tillämpligt.

M.4.5 Vapengrupp M

Ej tillämpligt.

M.4.6 Vapengrupp L

Överensstämmer med internationella regler: ISSF Air Pistol (SvSF Luftpistol).

Kaliber	4,5 mm (.177)
Säkring	Inget krav på säkringsanordning.
Kolv	Se Bild 10.
Vikt	Max 1500 g (inklusive eventuell pipvikt)
Pipvikt	Är tillåten om den är fast monterad.
Ammunition	Kulor av valfri form tillverkade av bly eller annat mjukt material med en maximal diameter av 4,5 mm (kal .177) är tillåtna.
Avtryck	Min 500 g anbringat mitt på avtryckaren och parallellt med vapnets kärnlinje (pipan).
Vapendimensioner	Vapnet skall rymmas i en rektangulär låda med innermått 420 x 200 x 50 mm. Tillverkningstolerans + 1,0/- 0,0 mm.

M.5 Utrustning

- Glasögon får användas.
- Bländarskiva får användas. I glasögon får inte diopterhål tas upp.
- Vid tävling får skyggglapp användas. Vid träning får skyggglapp användas endast under förutsättning att riskområdet i sida är övervakat.
- Skärm eller brätte på huvudbonad eller solskärm får inte vara längre än 10 cm. Skyttemössa med fällbara skärmdelar får användas.
- Hörselskydd skall användas.
- Endast ljudreducerande hörselskydd får användas. Radio, bandspelare eller annan typ av ljudalstrande eller andra kommunikationssystem är förbjudna. Hörselskydd med inbyggd mottagningsanordning är inte tillåtet för tävlande.
- Skjuthandske, avsedd att skydda handen, får användas under förutsättning att den inte har någon stödjande funktion.

M.6 Genomförande

Detaljerna för genomförandet av en tävling i Falling target kan variera med hänsyn till tävlingens omfattning och betydelse. Det väsentliga är att formerna för tävlingens genomförande är delgivna och klara för alla skyttar före tävlingens påbörjande.

M.6.1 Omfattning

M.6.1.1 Grundomgång

Fritt antal provskott under 7 minuter. Provskott skall kunna skjutas på både papptavla och Falling target mål.

Antal tävlingsskott är 40. Skjuttid 40 sek/skott.

Samtliga tavlor skall beskjutas med 1 skott med start från vänster.

M.6.1.2 Finalomgång

Fritt antal provskott under tre (3) minuter. Provskott skall kunna skjutas på både papptavla och Falling target mål.

Antal tävlingsskott/match är 10. Skjuttid 40 sek/skott.

De åtta (8) högst rangordnade skyttarna från grundomgången, i respektive Mästerskapsklass (U, J, S, V), går vidare till finalomgången. Skyttarna rankas enligt särskiljningsbestämmelserna som skytt 1 – 8. I finalomgången möts skyttarna två och två enligt nedanstående. Förlorande skytt är utslagen.

Matchordning kvartsfinal:

Match 1: Skytt nr 1 möter skytt nr 8

Match 2: Skytt nr 4 möter skytt nr 5

Match 3: Skytt nr 3 möter skytt nr 6

Match 4: Skytt nr 2 möter skytt nr 7

Matchordning semifinal:

Segraren i match 1 möter segraren i match 2

Segraren i match 3 möter segraren i match 4

Matchordning final:

Segrarna från semifinalen möts

Förlorarna delar tredjeplatsen

M.6.1.3 Individuell tävling

Individuellt tävlas i klasserna Ungdom, Junior, Senior och Veteran

M.6.2 Kommandoord

Kommandoordsserier består dels av reglementerade kommandoord som skall användas, dels av exempel på kommandoord, som lämpligen kan användas i förekommande fall. Samma kommandoserie skall användas under hela tävlingen.

Kommandoord	Anvisning
LADDA!	Ca 5 sek före START
START!	
STOPP!	
MARKERA!	I vissa fall kompletterat med anvisningar för kontroll av markering och protokollföring.
Efter sista serien kompletteras med: VISITATION!	Kontrollen utförs.

M.6.2.1 Laddningsförfarande

Laddning får endast ske på skjutledarens kommando.

M.6.3 Skjutställning

Den tävlande skall stå fritt utan stöd helt inom skjutplatsen. Hela vapnet skall hållas och avfyras endast med en hand. Handleden skall vara synligt fri från stöd. Armband, armbandsur, manschett eller liknande föremål som kan ge stöd är förbjudna på vapenhand eller arm.

Lp 11	sittande med stöd
Lp 13	sittande med stöd
Lp 15	stående utan stödhand
Lp 17	stående utan stödhand
Lp 20	stående utan stödhand

M.6.3.1 Exempel på skjutställningar

Ungdomsklasser

Sittande skjutställning: Vid bord med raka armar. Stöd för händer eller underarmar tillåtet, förstock eller pipa får inte vila mot stödet. Kolven får dock vila mot stödet. Skjutstöd modell Norma användes.

M.6.4 Antal skott per serie

I varje serie skjuts 5 skott.

M.6.5 Tid per serie

Ej tillämpligt.

M.6.6 Förberedelse, provskott/visning av mål

De tävlande skall ges möjlighet till minst tio (10) minuters förberedelse vid tilldelad skjutplats före tävlingens början, varvid provskottstavlur skall vara uppsatta. Inga skott får avlossas under denna förberedelse. Om en tävlande avlossar drivgasen under förberedelsestiden skall han tilldelas en varning för första förseelsen och ett avdrag om två (2) poäng från första tävlingsserien för andra och efterföljande liknande förseelser.

M.6.6.1 Inskjutning

Provskott skall kunna skjutas på både papptavla och Falling target mål.

Ett obegränsat antal provskott får skjutas under 7 minuter, dock endast före det att tävlingsskjutningen påbörjats. Efter att första tävlingsskottet har avfyrats är ytterligare provskott inte tillåtna, om inte tillstånd har lämnats av juryen.

M.6.7 För tidiga/sena skott

Tävlingen skall anses som påbörjad i det ögonblick skjutledaren har kommenderat "START". Varje skott som avlossas efter det att den tävlande har avslutat sina provskott skall medräknas i tävlingen.

Skott som avlossas efter LADDA men före START samt efter STOPP räknas som bom.

Om en tävlande önskar byta sin gas eller luftcylinder måste han/hon lämna skjutplatsen för att göra detta (tillåtelse skall inhämtas).

M.6.7.1 Blindavfyring

Med blindavfyring menas utlösning av den spända avfyringsmekanismen på en oladdad krutpistol eller utlösning av avfyringsmekanismen på en luftpistol eller gaspistol som är försedd med en sådan anordning att avtryckaren kan aktiveras utan att drivladdningen (luft eller gas) frigörs.

avlossande av drivluft eller gas utan kula i loppet är tillåten:

- under provskotten

M.6.8 Vapenfel och eldavgrott

Bestämmelserna för Falling target överensstämmer med Svenska Skyttesportförbundets regler.

M.6.9 Fel på målanordning

Bestämmelserna för Falling target överensstämmer med Svenska Skyttesportförbundets regler.

M.6.10 Markering inklusive kikarmarkering

Ej tillämpligt.

M.6.11 Resultatberäkning

Bestämmelserna för Falling target överensstämmer med Svenska Skyttesportförbundets regler.

M.6.11.1 Särskiljning

1. Antal träff
2. Högsta antal träff i sista 5-skottsserien, näst sista serien o.s.v.
3. Träff på sista skottet i omgången, näst sista skottet o.s.v.
4. Särskjutning skott för skott på Prick 1.

Särskiljning sker t o m åttonde (8) plats. Därefter erhåller skyttar med lika antal träff samma platssiffror.

M.6.11.2 Särskjutning

Vid lika resultat i finalomgångarna (efter 10 skott) sker särskjutning direkt på plats. Prick 1 används. Skott för skott till dess att särskiljning sker. Skjuttid 40 sek/skott.

M.7 Mål

M.7.1 Allmänt

Tävling skjuts mot Falling target mål.

M.7.2 Målförutsättningar allmänt

Ej tillämpligt.

M.7.3 Målrekommendationer

Prickarnas storlek och placering från vänster 48, 32, 32, 32, 16 mm.

M.7.4 Skjuttid, skjutavstånd

Bestämmelserna för Falling target överensstämmer med Svenska Skyttesportförbundets regler.

M.8 Funktionärernas ansvar och uppgifter

M.8.1 Tävlingsfunktionärer

M.8.1.1 Allmänt

Ej tillämpligt.

M.8.1.2 Tävlingsledare Falling target

Tävlingsledaren lyder under arrangerande förenings/krets styrelse, eller i förekommande fall, organisationskommittén.

Tävlingsledaren har det övergripande ansvaret för tävlingsplanering, organisation och genomförande av tävlingen.

Tävlingsledaren ansvarar för att:

- säkerhetsbestämmelserna följs
- skjutledare finns där skjutning skall ske
- funktionärer i övrigt finns i erforderligt antal och att dessa har skriftlig instruktion
- olycksfallsberedskap är anordnad
- att utse tävlingsexpedition, ansvar för anmälan och resultat
- att utse prisansvarig
- att utse vapenkontrollanter
- tävlingsjury utses.

Är tävlingsledare inte utsedd åvilar motsvarande ansvarar arrangerande förenings/krets styrelse.

M.8.1.3 Säkerhetsansvarig

Ej tillämpligt.

M.8.1.4 Banläggare

Ej tillämpligt.

M.8.1.5 Skjutledare

Vid all skjutning skall en av de närvarande vara skjutledare. Har skjutledare inte utsetts av arrangören, skall skyttarna själva utse sådan. Skjutledaren är ansvarig för säkerheten på skjutplatsen och skjutningens genomförande.

Skjutledare skall före skjutningens början meddela närvarande åskådare erforderliga säkerhetsbestämmelser.

Skjutning får endast ske på kommando från skjutledaren.

Vid tävling lyder skjutledaren under tävlingsledaren och ansvarar särskilt för att:

- kommandon kan höras av samtliga skyttar och berörda funktionärer (i förekommande fall med hjälp av högtalare)
- samtliga tavlor inom en sektion är placerade lika
- varje skjutplats är numrerad och överensstämmer med numrerad måltavla
- sektionschef ges skriftlig instruktion om sina arbetsuppgifter
- tillämpliga bestämmelser i övrigt enligt SHB följs.

M.8.1.5.1 Skjutledare, alternativ

Sektionschef (vid skjutning på bana) lyder under skjutledaren och övervakar skjutningen på den tilldelade sektionen samt ansvarar för markering och skjutprotokoll. Sektionschefen skall vara väl insatt i relevanta delar av SHB.

Sektionschef skall:

- övervaka att skyttarna åttlyder skjutledarens kommandon
- kontrollera skyttarnas skjutställning och att övriga gällande regler följes
- kontrollera vapen efter varje serie (i förekommande fall)
- övervaka säkerheten i övrigt under hela skjutningen
- tillse att åskådare och funktionärer uppehåller sig på anvisad plats.

M.8.1.6 Markörchef

Ej tillämpligt.

M.8.1.7 Patrullchef

Ej tillämpligt.

M.8.2 Patruller/Skjutlag

Skyttar tillhörande samma förening bör inte placeras intill varandra utan spridas i skjutlaget (-n).

M.8.3 Säkerhet**M.8.3.1 Banbesiktning**

Ej tillämpligt.

M.9 Planläggning

M.9.1 Skjutbanans mått

- Skjutplatsen skall vara minst 1 meter bred.

Skjutavståndet skall vara 10 meter med en tolerans av $\pm 0,05$ m.

Tavlornas centrum skall befinna sig på 1,40 meters höjd mätt från skjutplatsens golv. En tolerans på $\pm 0,05$ m medges.

Alla tavlor inom en skjutbana eller grupp av tavlor måste vara på samma höjd. En tolerans på $\pm 0,01$ m medges.

Skjutplatsen skall vara utrustad med flyttbar eller justerbar bänk med höjden 0,7 – 0,8 meter.

Normalt skall 10-m banor vara utrustade med taveltransportörer.

10 m inomhusbanor skall ha artificiell belysning, som lämnar nödvändig ljusmängd utan att blända eller kasta störande skuggor på tavlan eller vid skjutplatsen.

Hela skjutbaneområdet skall vara jämnt upplyst med minst 300 lux.

Tavlorna skall vara jämnt belysta med minst 1500 lux. Väggytan bakom tavlorna skall ha en inte reflekterande, neutral färg. Används fluorescerande ljus skall flera lysrör användas, vilka inte ligger i samma fas.

M.9.2 Utrustning

Ej tillämpligt.

M.9.3 Patruller/Skjutlag

Skyttar tillhörande samma förening bör inte placeras intill varandra utan spridas i skjutlaget (-n).

M.9.4 Rekognoscering

Ej tillämpligt.

M.9.5 Patrullväg

Ej tillämpligt.

M.9.6 Tidsåtgång

Ej tillämpligt.

M.9.7 Starttider

Bör anslås vid startplatsen.

M.9.8 Upprop

Sker vid startplatsen.

M.9.9 Skjutplatser

Ej tillämpligt.

M.9.10 Haltpåle

Ej tillämpligt.

M.9.11 Samlingsplats, transporter

Ej tillämpligt.

M.9.12 Målsäkring

Ej tillämpligt.

M.9.13 Målgrupper

Ej tillämpligt.

M.9.14 Förutsättningar

Ej tillämpligt.

M.10 Anvisningar för banläggning

Ej tillämpligt.

Del N

PPC

Regler för PPC finns i en separat regelsamling, PPC-reglerna, senaste utgåva. Därutöver gäller Skjuthandboken.

Del 0

Bilagor

Bilaga 1: Märken, medaljer och plaketter

1 Allmänna märkesbestämmelser

För att väcka intresse för pistolskytte och vidmakthålla skjutskickligheten har Förbundet instiftat medaljer och märken. För kvalifikation för sådana gäller olika kompetensprov. Bestämmelserna för dessa kompetensprov (märkesserier) framgår nedan. Vid skjutning av märkesserie gäller allmänt bestämmelserna för respektive tävlingsform.

1.1 Allmänt

Prov för skyttemärken får genomföras på inomhusbana.

Standardmedaljer, skyttemärken och tävlingsplaketter beställs på Märkesbeställningsblankett som insänds till Förbundskansliet.

Då pistolskyttemärke i guld, skidskytte-, fältskytte- och springskyttemärke i guld erövrats skall skyttens personnummer och namn anges på blankettens baksida.

Blankettens uppgifter skall bestyrkas.

Märkesbeställning får insändas när som helst under året, men senast 31 januari året efter det provet genomförts. Medaljer, plaketter, skyttemärken mm. löses till fastställda priser.

Gult registerkort upprättas genom Förbundskansliets försorg för de skyttar som erövrat pistolskyttekortet.

Kortet utsänds till respektive förening.

Föreningen skall därefter på kortet anteckna det år skytten fullgjort ytterligare prov samt matrikelnummer för den förening i vilket provet genomförts.

Då skytt fullgjort prov för märke upptaget på registerkort insänds kortet för registrering. Att registrering skett framgår av stämpel med Förbundets symbol.

Vad avser rikstävlingsmedalj och stormästarmärke antecknas uppgifter om dessa på registerkortet genom föreningens försorg.

För personal i Försvarmakten, som fullgör första tjänstgöring och avlägger prov för pistolskyttemärket i brons och silver, är årsavgiften och andel i försäkringarna inräknade i priset för dessa märken.

Förtjänsttecken får bäras till militär uniform i enlighet med Uniformsreglemente för Försvarmakten – Utmärkelser.

2 Svenska Pistolskytteförbundets utmärkelsetecken

2.1 Förtjänstmedaljer



Förtjänstmedalj guld. En medalj i miniatyr medföljer.

2.1.1 Medaljreglemente

Förbundets medalj för förtjänster om Förbundet och dess syften utdelas enligt Hans Maj:t Konungens bemyndigande i järn, guld eller silver.

Medaljen bärs enligt för svenska riddarordenstecken gällande föreskrifter. Här nedan förtydligande av dessa.

Medaljen bärs av såväl män som kvinnor:

- på vänstra sidan av bröstet
- till vänster om svenska ordnars riddartecken
- av flera medaljer bärs den förnämsta längs till höger och dessutom gäller att guldmedalj bärs till höger om till samma huvudgrupp hörande silvermedalj
- kvinnor bör inte bära smykebroscher på vänster sida av bröstet när medaljen bärs
- medaljen bärs vid Förbunds- och kretsmöte samt förenings årsmöte eller jubileum och fästs på kavajen strax nedanför bröstfickans övre kant
- vid bärande av högtidsdräkt (frack) å privata eller officiella fester bärs medaljen på samma sätt som ovan beskrivits
- medaljen får bäras till uniform liksom dess ordensband
- miniatyr av medaljen får bäras till såväl uniform som privat högtidsdräkt (i sistnämnda fallet på vänstra frackslaget strax nedanför knapphållet)
- vid flera förtjänstmedaljer blir ordningsföljden från höger: Förbundets, kretsens, föreningens
- om innehavare av Förbundets guldmedalj erhållit dess silvermedalj under förutvarande regent får båda medaljerna bäras.

2.2 Svenska Pistolskytteförbundets jubileumsmedalj

2.2.1 Medaljreglemente

Förbundets jubileumsmedalj utdelas till person, som utan vara kvalificerad för Förbundets förtjänstmedalj, gjort betydande insatser till Förbundets och det nationella pistolskyttets fromma.

Medaljen bärs enligt för svenska riddarordenstecken gällande föreskrifter (2.1.1)



2.3 Förtjänstplaketter

Svenska Pistolskytteförbundets förtjänstplakett delas ut i brons, silver och guld (bilden).



3 SM-medaljer

3.1 SM-medaljer



Vid SM tävlas om Svenska Pistolskytteförbundets SM-medaljer i de grenar som Förbundsstyrelsen beslutat.

4 Bestämmelser för Rikstävlingsmedaljen



Berättigad till rikstävlingsmedaljen i silver är skytt som vid Rikstävlingen på hemortens banor har uppnått ett sammanlagt resultat av minst

Vapengrupp A 1	254 poäng
Vapengrupp A 2	248 poäng
Vapengrupp A 3	260 poäng
Vapengrupp B	270 poäng
Vapengrupp C	276 poäng

Veteran yngre erhåller rikstävlingsmedalj vid ett samlat resultat som med 6 poäng underskrider ovan angivna resultat.

Veteran äldre erhåller rikstävlingsmedalj vid ett samlat resultat som med 8 poäng underskrider ovan angivna resultat.

Rikstävlingsmedalj skall lösas till fastställt pris.

Skytt måste ha löst rikstävlingsmedalj för att kunna erhålla medalj av högre valör.

Rikstävlingsmedalj i guld

Innehavare av rikstävlingsmedalj i silver som under fem år, oavsett om i följd eller ej, ånyo uppfyllt fordringarna för rikstävlingsmedaljen.

Rikstävlingsmedalj i guld med en stjärna

Innehavare av rikstävlingsmedalj i guld som under fem år, oavsett om i följd eller ej, ånyo uppfyllt fordringarna för rikstävlingsmedaljen.

Rikstävlingsmedalj i guld med två stjärnor

Innehavare av rikstävlingsmedalj i guld med en stjärna som under fem år, oavsett om i följd eller ej, ånyo uppfyllt fordringarna för rikstävlingsmedaljen.

Rikstävlingsmedalj i guld med tre stjärnor

Innehavare av rikstävlingsmedalj i guld med två stjärnor som under fem år, oavsett om i följd eller ej, ånyo uppfyllt fordringarna för rikstävlingsmedaljen.

Rikstävlingsmedalj i guld med kvistar

Innehavare av rikstävlingsmedalj i guld med tre stjärnor som under fem år, oavsett om i följd eller ej, ånyo uppfyllt fordringarna för rikstävlingsmedaljen.

Rikstävlingsmedalj i guld med kvistar och en stjärna

Innehavare av rikstävlingsmedalj i guld med kvistar som under fem år, oavsett om i följd eller ej, ånyo uppfyllt fordringarna för rikstävlingsmedaljen.

Rikstävlingsmedalj i guld med kvistar och två stjärnor

Innehavare av rikstävlingsmedalj i guld med kvistar och en stjärna som under fem år, oavsett om i följd eller ej, ånyo uppfyllt fordringarna för rikstävlingsmedaljen.

Rikstävlingsmedalj i guld med kvistar och tre stjärnor

Innehavare av rikstävlingsmedalj i guld med kvistar och två stjärnor som under fem år, oavsett om i följd eller ej, ånyo uppfyllt fordringarna för rikstävlingsmedaljen.

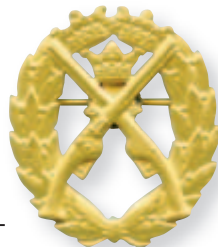
Rikstävlingsmedalj i blå emalj med kvistar

Innehavare av rikstävlingsmedalj i guld med kvistar och tre stjärnor som under fem år, oavsett om i följd eller ej, ånyo uppfyllt fordringarna för rikstävlingsmedaljen.

5 Särskilda märkesbestämmelser**5.1 Bestämmelser för Pistolskyttemärket****5.1.1 Grundmärken**

Pistolskyttemärket, som utarbetats i samråd med och godkänts av Riksheraldikern, har ovanstående utseende. De korslagda vapnen är hjullåspistoler från Gustav II Adolfs rustkammare, numera förvarade i Livrustkammaren.

Pistolskyttemärket, som är bevis på uppnådd färdighet i skjutning med av Svenska Pistolskytteförbundet godkända vapen, har till ändamål att väcka och vidmakthålla intresset för och främja skjutskickligheten med dessa. Pistolskyttemärket utdelas av Förbundet.



Pistolskyttemärket är av tre olika valörer, brons, silver och guld.

Bronsmärket kan erövrats första året.

Silvrmärket kan erövrats tidigast året efter att bronsmärket erövrats.

Guldmärket kan erövrats tidigast året efter att silvrmärket erövrats.

Godkänt guldmärkesprov skall rapporteras till Förbundet för registrering.

Brons och silvrmärket bör tillhandahållas av föreningen och utdelas så snart fordringarna för dessa märken uppfyllts.

Berättigad att avlägga prov för pistolskyttemärket är varje medlem i förening, ansluten till Svenska Pistolskytteförbundet.

5.1.1.1 Krav

Kompetensserierna för pistolskyttemärket får skjutas på inomhusbana.

Alla serier skall skjutas i stående ställning. Vid precisionsserie får stödhand inte användas. Inte heller får stöd förekomma i annan form, t.ex. med pistolsnodd.

Vid tillämpningsserie är stödhand tillåten, färdigställning 45°.

Påbörjad serie skall skjutas utan avbrott.

För erhållande av pistolskyttemärke erfordras att skytt under kalenderår vid tränings- och/eller tävlingsskjutning, anordnad enligt av Svenska Pistolskytteförbundet fastställda bestämmelser, visat följande prov på skjutskicklighet, nämligen:

- att i 3 precisionsserier mot Pistoltavla 25 m precision 25 m avstånd, 5 skott, 6 minuters skjuttid ha uppnått i varje serie minst:

Märkesvalör	Vapengrupp		
	A	B	C
Brons	32	33	34
Silver	38	39	40
Guld	43	45	46

För personer som ett föregående år fyllt 55 år gäller 1 poäng mindre per serie, och för personer som ett föregående år fyllt 65 år, 2 poäng mindre per serie.

2. att i 3 tillämpningsserier
- antingen
 - mot B 100 figur, 50 m avstånd, 6 skott, utgångsställning stående 45°
 - eller mot 1/6 rak eller cirkelmål C 30, 25 m avstånd, 6 skott utgångsställning stående 45°

ha erhållit i varje serie:

Märkesvalör	Antal träff	Skjuttid
Brons	5	60 sek
Silver	6	40 sek
Guld	6	Vapengrupp A och R 17 sek Vapengrupp B och C 15 sek

- eller erövrat minst en standardmedalj i fältskjutning.
- För erhållande av pistolskyttemärke i guld kan serierna under 1 och 2 ovan ersät-
tas med följande prov: *att två gånger ha i en skjutomgång, omfattande 3 serier mot
pistoltavla, avstånd 25 m, 5 skott, tid för första serien 2,5 min., för andra serien 20
sek. och för tredje serien 10 sek. uppfyllt följande fordringar:*

Vapengrupp	Poäng sammanlagt i en skjutomgång
A och R	121
B	127
C	130

De 3 serierna i en skjutomgång skjuts i följd med markering mellan serierna. Skjut-
ställning stående utan stödhand.

5.1.2 Bestämmelser för Årtalsmärken

5.1.2.1 Allmänt

Prov för lägre årtalsmärke får påbörjas året efter det år då guldmärket erövrats.

Anteckning om fullgjorda prov skall ske på personligt gult registerkort.

Skytt som ett föregående år fyllt 65 år erhåller inteckning efter att ha uppfyllt
fordringarna för pistolskyttemärket i silver.

Lägre årtalsmärket med en stjärna

Innehavare av guldmärke som under tre år, oavsett om i följd eller ej, ånyo
uppfyllt fordringarna för pistolskyttemärket i guld.

Lägre årtalsmärket två stjärnor

Innehavare av lägre årtalsmärke med en stjärna som under tre år, oavsett om
i följd eller ej, ånyo uppfyllt fordringarna för pistolskyttemärket i guld.

Lägre årtalsmärket med tre stjärnor

Innehavare av lägre årtalsmärke med två stjärnor som under tre år, oavsett om i
följd eller ej, ånyo uppfyllt fordringarna för pistolskyttemärket i guld.

Högre årtalsmärke i brons

Innehavare av lägre årtalsmärke med tre stjärnor som under tre år, oavsett om i
följd eller ej, ånyo uppfyllt fordringarna för pistolskyttemärket i guld.



Högre årtalsmärke i silver

Innehavare av högre årtalsmärket i brons som under tre år, oavsett om i följd eller ej, ånyo uppfyllt fordringarna för pistolskyttemärket i guld.

Högre årtalsmärke i guld

Innehavare av högre årtalsmärket i silver som under tre år, oavsett om i följd eller ej, ånyo uppfyllt fordringarna för pistolskyttemärket i guld.

Högre årtalsmärke i guld med en stjärna

Innehavare av högre årtalsmärket i guld som under tre år, oavsett om i följd eller ej, ånyo uppfyllt fordringarna för pistolskyttemärket i guld.

Högre årtalsmärke i guld med två stjärnor

Innehavare av högre årtalsmärket i guld med en stjärna som under tre år, oavsett om i följd eller ej, ånyo uppfyllt fordringarna för pistolskyttemärket i guld.

Högre årtalsmärke i guld med tre stjärnor

Innehavare av högre årtalsmärket i guld med två stjärnor som under tre år, oavsett om i följd eller ej, ånyo uppfyllt fordringarna för pistolskyttemärket i guld.

Högre årtalsmärke med krans

Innehavare av högre årtalsmärket i guld med tre stjärnor som under tre år, oavsett om i följd eller ej, ånyo uppfyllt fordringarna för pistolskyttemärket i guld.

Högre årtalsmärke med krans och en stjärna

Innehavare av högre årtalsmärket med krans som under tre år, oavsett om i följd eller ej, ånyo uppfyllt fordringarna för pistolskyttemärket i guld.

Högre årtalsmärke med krans och två stjärnor

Innehavare av högre årtalsmärket med krans och en stjärna som under tre år, oavsett om i följd eller ej, ånyo uppfyllt fordringarna för pistolskyttemärket i guld.

Högre årtalsmärke med krans och tre stjärnor

Innehavare av högre årtalsmärket med krans och två stjärnor som under tre år, oavsett om i följd eller ej, ånyo uppfyllt fordringarna för pistolskyttemärket i guld.

Högre årtalsmärke med emaljerad krans

Innehavare av högre årtalsmärket med krans och tre stjärnor som under tre år, oavsett om i följd eller ej, ånyo uppfyllt fordringarna för pistolskyttemärket i guld.

Högre årtalsmärke med emaljerad krans och en stjärna

Innehavare av högre årtalsmärket med emaljerad krans som under tre år, oavsett om i följd eller ej, ånyo uppfyllt fordringarna för pistolskyttemärket i guld.

Högre årtalsmärke med emaljerad krans och två stjärnor

Innehavare av högre årtalsmärket med emaljerad krans och en stjärna som under tre år, oavsett om i följd eller ej, ånyo uppfyllt fordringarna för pistolskyttemärket i guld.

Högre årtalsmärke med emaljerad krans och tre stjärnor

Innehavare av högre årtalsmärket med emaljerad krans och två stjärnor som under tre år, oavsett om i följd eller ej, ånyo uppfyllt fordringarna för pistolskyttemärket i guld.

5.1.2.2 Krav

Vid prov för årtalsmärke kan proven enligt 5.1.1.1 ersättas med följande prov:

- att tre gånger under kalenderåret i en PPC tävlings- och/eller träningsmatch enligt SPSF PPC-reglemente för P1500/R1500 ha uppnått 1290 poäng. Påbörjad match skall skjutas utan avbrott. Match får skjutas på inomhusbana.
- att där magnumvapen används skjuts moment 1 enligt reglerna för magnumprecision med poängkrav enligt vapengrupp A. Moment 2 skjuts på 1/6 rak eller cirkelmål C30 på 50 m under en skjuttid av 60 sekunder. Skjutställning enligt E.6.3. Optiska riktmedel får ej användas vid provtagningen. Kraven i övrigt enligt 5.1.1.1.

- att ha uppfyllt fordringarna för Fältskyttemärket i guld.
- att ha uppfyllt fordringarna för Precisionsskyttemärket i guld.
- att tre gånger under kalenderåret i Militär snabbmatch (vid tre olika tävlingstillfällen*) erhållit poäng enligt följande, minst;
 - vapengrupp A 500 poäng
 - vapengrupp B 520 poäng
 - vapengrupp C 540 poäng.

*Med tävlingstillfälle menas riks-, landsdels-, krets- eller nationell tävling i Militär snabbmatch.

5.2 Bestämmelser för Mästarmärket



Svenska Pistolskytteförbundets mästarmärke utdelas i tre olika valörer, brons silver och guld enligt samma tidsnormer som gäller för lägre årtalsmärke. Innehavare av pistolskyttemärket i guld, som under 3 respektive 6 och 9 år, oavsett om i följd eller inte, uppfyller krav enligt alternativ 1 eller alternativ 2 nedan, erhåller mästarmärket i brons respektive silver och guld. Prov för mästarmärke får påbörjas året efter det då guldmärket erövrats.

Alternativ 1

Den äger rätt att lösa märket som under året erövrat en standardmedalj i silver i fältskjutning och en standardmedalj i silver i precisionsskjutning.

Alternativ 2

Årliga kompetensproven omfattande:

1. Tävlingsresultat i precisionsskjutning (kompetensprov 1).
2. Serier på egen skjutbana eller vid tävling (kompetensprov 2).
3. Tävlingsresultat i fältskjutning (kompetensprov 3).

Anteckning om fullgjorda prov sker på personligt gult registerkort.

Skytt som inte löser ut pistolskyttemärke, får inte tillgodoräkna sig prov för mästarmärke i brons resp. mästarmärke av högre valör.

Kompetensprov 1

Skytt skall ha uppfyllt en av följande tre prestationer:

- a) i Rikstävlingen på hemortens banor ha uppfyllt fordringarna för rikstävlingssilvermedaljen
- b) vid riks-, nationell, landsdels- eller kretstävling i precisionsskjutning vid två tävlingar ha uppnått lägst följande poäng

Vapengrupp	Tävlingens omfattning		
	6 serier	7 serier	10 serier
A	262	305	434
B	272	317	450
C	280	326	464

- c) vid riks-, nationell, landsdels- eller kretstävling i precisionsskjutning ha uppnått resultat lika med fordringarna för minst en standardmedalj i brons.

Kompetensprov 2

Skytt skall ha uppfyllt en av följande prestationer:

- a) dels att i 5 precisionsserier enligt bestämmelserna för pistolskyttemärket ha uppnått följande poäng:

Vapengrupp	Poäng per serie
A	45
B	47
C	48

dels att i 5 tillämpningsserier enligt bestämmelserna för pistolskyttemärket, erhållit 6 träffar i varje serie med följande skjuttider för tillämpningsserierna

Vapengrupp	Skjuttid sek
A	12
B	9
C	9
R	10

- b) att 3 gånger i en skjutomgång, omfattande 3 serier mot pistoltavla, avstånd 25 m, 5 skott, tid för första serien 150 sek, för andra serien 20 sek och för tredje serien 10 sek, ha uppfyllt följande fordringar:

Vapengrupp	Poäng sammanlagt i en skjutomgång
A och R	126
B	132
C	135

De tre serierna i en skjutomgång skjuts i en följd med markering mellan serierna. Skjutställning stående utan stödhand.

- c) att i tio (10) 5-skottsserier mot Snabbpistoltavla 25 meter, tid 3 sek per skott enligt bestämmelserna för snabbskjutning, ha uppfyllt följande fordringar:

Vapengrupp	Poäng per serie
A	48
B	49
C	49

Kompetensprov 3

Skytt skall vid riks-, nationell, landsdels- eller kretstävling i fältskjutning ha uppnått resultat lika med fordringarna för standardmedalj i brons.

5.2.1 Mästarmärke i guld med stjärnor

Mästarmärke i guld med en stjärna

Innehavare av mästarmärket i guld som under fem år, oavsett om i följd eller ej, ånyo uppfyllt fordringarna för mästarmärket.

Mästarmärke i guld med två stjärnor

Innehavare av mästarmärket i guld med en stjärna som under fem år, oavsett om i följd eller ej, ånyo uppfyllt fordringarna för mästarmärket.

Mästarmärke i guld med tre stjärnor

Innehavare av mästarmärket i guld med två stjärnor som under fem år, oavsett om i följd eller ej, ånyo uppfyllt fordringarna för mästarmärket.

5.3 Bestämmelser för Stormästarmärket

Stormästarmärket utdelas som erkänsla för utmärkta prestationer vid stora tävlingar under ett flertal år.



Inteckningspoäng i stormästarmärket erhålls enligt nedan angivna grunder varvid Tabell 1 gäller för tävlingar åren 1941 till och med 1971.

Tabell 2 från och med 1972.

I Rikstävlingen på hemortens banor räknas poäng i klass 4 åren 1941 till och med 1944 samt i klass 5 åren 1945 till och med 1971. Från och med 1972 erhålls inte poäng i Rikstävlingen.

Vid sammanslagna tävlingar, till exempel då landsdelsmästerskaps- och kretsmästerskapstävling genomförs vid ett och samma tävlingstillfälle, skall för inteckning i stormästarmärket placering räknas endast i den tävling, som ger vederbörande skytt högsta inteckningspoäng.

Tabell 1 Poängtabell 1941-1971

Precisionsskjutning			Fältskjutning			
Krets- mskap poäng	Landdels- mskap poäng	Svenskt mskap poäng	Riks- tävlingen poäng	Krets- mskap poäng	Lands- mskap poäng	Svenskt mskap poäng
2 1	3 2 1	5 4 3 2 1	3 2 1	3 2 1	5 4 3 2 1	10 9 8 7 6 5 4 3 2 1

Tabell 2 Poängtabell fr.o.m. 1972

Precisions-, fält-, magnumfält- (fr.o.m. 1993), skid- och springskytte (fr.o.m. 1994), PPC (fr.o.m. 2005), Militär snabbmatch (fr.o.m. 2010)

Antal deltagare i respektive vapengrupp/klass	Kretsmästerskap poäng	Landsdels- mästerskap poäng	Svenskt mästerskap poäng
8 – 20	1	1	3 2 1
21 – 50	2 1	2 1	4 3 2 1
51 – 100	3 2 1	3 2 1	5 4 3 2 1
101 – 150	3 2 1	4 3 2 1	6 5 4 3 2 1
151 – 200	3 2 1	5 4 3 2 1	7 6 5 4 3 2 1
201 –	4 3 2 1	6 5 4 3 2 1	8 7 6 5 4 3 2 1

När skytt nått 30 poäng är han berättigad att erhålla märket. Hans förening skall då, med stöd av detaljerad meritförteckning, hos Svenska Pistolskytteförbundet föreslå honom till erhållande av utmärkelsen. (Blanketter för meritförteckning beställs från Förbundsexpeditionen.)

5.4 Bestämmelser för Elitmärket

5.4.1 Grundmärken

I syfte att stimulera guldmärkesskyttarna till bl. a. snabbskytte har ett s.k. elitmärke instiftats. Skjutningen, som får utföras med av Förbundet godkända vapen, skall ske dels mot pistol-tavla, dels mot snabbskjutningstavla.



För erhållande av elitmärke erfordras att skytt under kalenderår vid tränings- och/eller tävlingskjutning, anordnad enligt av Svenska Pistolskytteförbundet fastställda bestämmelser, visat följande prov på skjutskicklighet, nämligen:

1. att i 5 precisionsserier enligt bestämmelserna för pistolskyttemärket ha uppnått följande poäng:

Märkesvalor	Poäng per serie
Brons	45
Silver	48
Guld	49

2. att i fem 5-skottsserier mot Snabbpistol-tavla 25 meter, tid 3 sek per skott enligt bestämmelserna för snabbskjutning, ha uppfyllt följande fordringar:

Märkesvalör	Poäng per serie
Brons	45
Silver	48
Guld	49

Endast ett märke kan under året erövas av skytt och märke av högre grad endast av den, som förut innehar märke av närmast lägre grad.

Godkänt prov antecknas på personligt gult registerkort. Prov för elitmärke får avläggas första gången året efter det guldmärket erövrats.

5.4.2 Årtalsmärken

Elitmärket i guld med kvistar

Innehavare av elitmärket i guld som under tre år, oavsett om i följd eller ej, ånyo uppfyllt fordringarna för elitmärket i guld.

Elitmärket i guld med kvistar och en stjärna

Innehavare av elitmärket i guld med kvistar som under tre år, oavsett om i följd eller ej, ånyo uppfyllt fordringarna för elitmärket i guld.

Elitmärket i guld med kvistar och två stjärnor

Innehavare av elitmärket i guld med kvistar och en stjärna som under tre år, oavsett om i följd eller ej, ånyo uppfyllt fordringarna för elitmärket i guld.

Elitmärket i guld med kvistar och tre stjärnor

Innehavare av elitmärket i guld med kvistar och två stjärnor som under tre år, oavsett om i följd eller ej, ånyo uppfyllt fordringarna för elitmärket i guld.

5.5 Bestämmelser för Skidskyttemärket

5.5.1 Grundmärken



Prov för skidskyttemärke, som förekommer i valörerna brons, silver och guld, får avläggas endast av den, som tidigare uppfyllt fordringarna för pistolskyttemärke i brons.

Följande stipulationer gäller:

Skidlöpning på snitslad bana 3 x 2 km. Vapen och ammunition enligt bestämmelserna i SHB K.3.3. medförs under skidlöpningen. Vapnet skall vara oladdat, hölstrat och försett med propp/bricka. Laddning får endast ske på skjutplatsen.

Skjutning sker på tre skjutstationer efter 2, 4 och 6 km mot endera av nedanstående mål

- mot skidskyttetavla. 6 skott på varje skjutstation. Avstånd 25 m. Skjutställning stående, stödhand tillåten. Stavstöd eller annan form av stöd får inte användas.
- mot 5-pricks fallmål eller skidskyttetavla finkaliber. 5 skott på varje skjutstation. Avstånd 20 m. Skjutställning stående, stödhand tillåten. Stavstöd eller annan form av stöd får inte användas.

Innan skytt lämnar skjutstation skall kontroll ske att "patron ur" gjorts. Skjutstationschef är ansvarig för att så sker.

Poängberäkning

Resultatet utgörs av summan av löppoäng och skjutpoäng. Tiden för skjutningen inräknas i åktiden.

För varje hel minuts åktid erhålls en poäng.

Tabell 3 Skjutpoäng erhålls enligt nedanstående tabell

Mål	Träff inom ring	Skjutpoäng
Alternativ a)	och 2	0
	3	1
	4	2
	utanför ring	3
Alternativ b)	Ej träffad prick eller prick som ej fallit	2

Poängfordran Herrar Damer

För bronsmärke, högst 55 61

För silvermärke, högst 50 56

För guldmärke, högst 45 51

Silvermärket kan erövras direkt eller genom att fordringarna för bronsmärket uppfylls under tre år.

För att erhålla guldmärket skall skytt under ett föregående år ha erövrat silvermärket. Guldmärke kan även erövras av skytt, som under tre år uppfyller fordringarna för silvermärke.

Den som under kalenderåret uppnår lägst 47 års ålder erhåller silvermärke för bronspoäng och guldmärke för silverpoäng.

Skytt i sådan ålder som innehar silvermärket är, efter att ha fullgjort bronsmärkesfordringarna under 3 år, berättigad att erhålla guldmärket.

Banan läggs lämpligen i anslutning till skjutbanan. Skidskyttemärke i brons och silver bör kunna lösas omedelbart efter avlagt prov.

Anm.: Prov för guldmärke och årtalsmärken får ersättas av sådan placering vid riks-, nationell, landsdels- eller kretstävling i pistolfältskjutning på skidor som berättigar till standardmedalj i brons.

5.5.2 Årtalsmärken

Skidskyttemärket i guld med en stjärna

Innehavare av skidskyttemärket i guld som under tre år, oavsett om i följd eller ej, ånyo uppfyllt fordringarna för skidskyttemärket i guld.

Skidskyttemärket i guld med två stjärnor

Innehavare av skidskyttemärket i guld med en stjärna som under tre år, oavsett om i följd eller ej, ånyo uppfyllt fordringarna för skidskyttemärket i guld.

Skidskyttemärket i guld med tre stjärnor

Innehavare av skidskyttemärket i guld med två stjärnor som under tre år, oavsett om i följd eller ej, ånyo uppfyllt fordringarna för skidskyttemärket i guld.

Skidskyttemärket i guld med blå emalj

Innehavare av skidskyttemärket i guld med tre stjärnor som under tre år, oavsett om i följd eller ej, ånyo uppfyllt fordringarna för skidskyttemärket i guld.

Skidskyttemärket i guld med blå emalj med en stjärna

Innehavare av skidskyttemärket i guld med blå emalj som under tre år, oavsett om i följd eller ej, ånyo uppfyllt fordringarna för skidskyttemärket i guld.

Skidskyttemärket i guld med blå emalj med två stjärnor

Innehavare av skidskyttemärket i guld med blå emalj med en stjärna som under tre år, oavsett om i följd eller ej, ånyo uppfyllt fordringarna för skidskyttemärket i guld.

Skidskyttemärket i guld med blå emalj med tre stjärnor

Innehavare av skidskyttemärket i guld med blå emalj med två stjärnor som under tre år, oavsett om i följd eller ej, ånyo uppfyllt fordringarna för skidskyttemärket i guld.

5.6 Bestämmelser för Springskyttemärket

5.6.1 Grundmärken

Prov för springskyttemärket avläggs efter i princip samma bestämmelser som för skidskyttemärket, varvid skidlöpning ersätts av terränglöpning på snitslad bana 3 x 1 km samt att skjutningen utförs efter 1, 2 och 3 km.

Poängfordran	Herrar	Damer
För bronsmärke, högst	40	46
För silvermärke, högst	35	41
För guldmärke, högst	30	36



5.6.2 Årtalsmärken

Springskyttemärket i guld med en stjärna

Innehavare av springskyttemärket i guld som under tre år, oavsett om i följd eller ej, ånyo uppfyllt fordringarna för springskyttemärket i guld.

Springskyttemärket i guld med två stjärnor

Innehavare av springskyttemärket i guld med en stjärna som under tre år, oavsett om i följd eller ej, ånyo uppfyllt fordringarna för springskyttemärket i guld.

Springskyttemärket i guld med tre stjärnor

Innehavare av springskyttemärket i guld med två stjärnor som under tre år, oavsett om i följd eller ej, ånyo uppfyllt fordringarna för springskyttemärket i guld.

Springskyttemärket i guld med blå emalj

Innehavare av springskyttemärket i guld med tre stjärnor som under tre år, oavsett om i följd eller ej, ånyo uppfyllt fordringarna för springskyttemärket i guld.

Springskyttemärket i guld med blå emalj med en stjärna

Innehavare av springskyttemärket i guld med blå emalj som under tre år, oavsett om i följd eller ej, ånyo uppfyllt fordringarna för springskyttemärket i guld.

Springskyttemärket i guld med blå emalj med två stjärnor

Innehavare av springskyttemärket i guld med blå emalj med en stjärna som under tre år, oavsett om i följd eller ej, ånyo uppfyllt fordringarna för springskyttemärket i guld.

Springskyttemärket i guld med blå emalj med tre stjärnor

Innehavare av springskyttemärket i guld med blå emalj med två stjärnor som under tre år, oavsett om i följd eller ej, ånyo uppfyllt fordringarna för springskyttemärket i guld.

5.7 Bestämmelser för Fältskyttemärket**5.7.1 Grundmärken**

Fältskyttemärket är instiftat för att stimulera intresset för tävling i fältskjutning.

Följande stipulationer gäller:



Prov för fältskyttemärke får endast avläggas av den, som under föregående kalenderår uppfyllt fordringarna för pistolskyttemärke i brons och som har fyllt 15 år.

Fältskyttemärket förekommer i valörerna brons, silver och guld samt med påbyggnad.

Märkesprov får avläggas vid riks-, nationella, landsdels- och kretstävlingar i fältskjutning.

Endast ett märke kan under året erövras av skytt och märke av högre valör endast av den, som förut löst märke av närmast lägre valör.

För att erhålla fältskyttemärket krävs att skytten vid tre olika tävlingar under samma kalenderår uppfyller kraven för resp. märke, nämligen:

Antal träff/poäng i vapengrupp A

Märke	Tävlingens omfattning					Antal poäng i procent av maximal poängsumma
	6 stn	7 stn	8 stn	9 stn	10 stn	
	(36 tr)	(42 tr)	(48 tr)	(54 tr)	(60 tr)	
Brons	19	22	25	29	32	52
Silver	23	27	31	36	40	65
Guld	27	31	36	41	46	75

Antal träff/poäng i vapengrupp B och C

Märke	Tävlingens omfattning					Antal poäng i procent av maximal poängsumma
	6 stn	7 stn	8 stn	9 stn	10 stn	
	(36 tr)	(42 tr)	(48 tr)	(54 tr)	(60 tr)	
Brons	22	25	29	32	36	60
Silver	27	31	36	40	45	75
Guld	31	36	41	46	51	86

Antal träff/poäng i vapengrupp R

	Tävlingens omfattning					Antal poäng i procent av maximal poängsumma
	6 stn	7 stn	8 stn	9 stn	10 stn	
Märke	(36 tr)	(42 tr)	(48 tr)	(54 tr)	(60 tr)	
Brons	20	23	27	30	34	56
Silver	25	29	34	38	42	70
Guld	29	34	38	44	49	80

Godkänt prov antecknas på personligt gult registerkort.

5.7.2 Årtalsmärken**Fältskyttemärket i guld med en stjärna**

Innehavare av fältskyttemärket i guld som under tre år, oavsett om i följd eller ej, ånyo uppfyllt fordringarna för fältskyttemärket i guld.

Fältskyttemärket i guld med två stjärnor

Innehavare av fältskyttemärket i guld med en stjärna som under tre år, oavsett om i följd eller ej, ånyo uppfyllt fordringarna för fältskyttemärket i guld.

Fältskyttemärket i guld med tre stjärnor

Innehavare av fältskyttemärket i guld med två stjärnor som under tre år, oavsett om i följd eller ej, ånyo uppfyllt fordringarna för fältskyttemärket i guld.

Fältskyttemärket i guld med kvistar

Innehavare av fältskyttemärket i guld med tre stjärnor som under tre år, oavsett om i följd eller ej, ånyo uppfyllt fordringarna för fältskyttemärket i guld.

Fältskyttemärket i guld med kvistar och en stjärna

Innehavare av fältskyttemärket i guld med kvistar som under tre år, oavsett om i följd eller ej, ånyo uppfyllt fordringarna för fältskyttemärket i guld.

Fältskyttemärket i guld med kvistar och två stjärnor

Innehavare av fältskyttemärket i guld med kvistar och en stjärna som under tre år, oavsett om i följd eller ej, ånyo uppfyllt fordringarna för fältskyttemärket i guld.

Fältskyttemärket i guld med kvistar och tre stjärnor

Innehavare av fältskyttemärket i guld med kvistar och två stjärnor som under tre år, oavsett om i följd eller ej, ånyo uppfyllt fordringarna för fältskyttemärket i guld.

5.8 Bestämmelser för Precisionsskyttemärket**5.8.1 Grundmärken**

Precisionsskyttemärket är instiftat för att öka intresset för tävling i precisionsskjutning.

Följande stipulationer gäller:

Prov för Precisionsskyttemärke får endast avläggas av den, som under föregående kalenderår uppfyllt fordringarna för pistolskyttemärke i brons.

Precisionsskyttemärket förekommer i valörerna brons, silver och guld, samt i guld med en, två och tre stjärnor.

Märkesprov får avläggas vid riks-, landsdels-, nationella och kretstävlingar i Precisionsskjutning.



Endast ett märke kan under året erövrats och märke av högre valör endast av den, som förut löst märke av lägre valör.

För erhållande av precisionsskyttemärket krävs att skytten vid tre olika tävlingar under samma kalenderår uppfyller kraven för respektive märke, enligt följande:

Poänggränser för vapengrupp A

Märke	Tävlingens omfattning		
	6 serier	7 serier	10 serier
Brons	194	226	322
Silver	231	269	383
Guld	262	305	434

Poänggränser för vapengrupp B

Märke	Tävlingens omfattning		
	6 serier	7 serier	10 serier
Brons	200	233	332
Silver	237	276	393
Guld	274	319	454

Poänggränser för vapengrupp C

Märke	Tävlingens omfattning		
	6 serier	7 serier	10 serier
Brons	206	240	342
Silver	243	283	403
Guld	280	326	464

Godkänt prov antecknas på personligt gult registerkort.

5.8.2 Årtalsmärken

Precisionsskyttemärket i guld med en stjärna

Innehavare av precisionsskyttemärket i guld som under tre år, oavsett om i följd eller ej, ånyo uppfyllt fordringarna för precisionsskyttemärket i guld.

Precisionsskyttemärket i guld med två stjärnor

Innehavare av precisionsskyttemärket i guld med en stjärna som under tre år, oavsett om i följd eller ej, ånyo uppfyllt fordringarna för precisionsskyttemärket i guld.

Precisionsskyttemärket i guld med tre stjärnor

Innehavare av precisionsskyttemärket i guld med två stjärnor som under tre år, oavsett om i följd eller ej, ånyo uppfyllt fordringarna för precisionsskyttemärket i guld.

5.9 Bestämmelser för märke i Nationell helmatch

5.9.1 Grundmärken

Märket i Nationell helmatch är instiftat för att öka intresset för precisions- och fältskjutning samt som en introduktion till de internationella grenarna. Skjutningen som utförs med av Förbundet godkända vapen, skall ske dels mot pistoltavla, dels mot snabbskjutningstavla samt mot fältfigurtavla enligt följande grunder nämligen:



Sammanlagt resultat av

- fyra 5-skottsserier mot pistoltavla enligt bestämmelserna i SHB. Provserie tillåten.
- fyra 5-skottsserier mot snabbskjutningstavla enligt bestämmelserna i SHB. Provserie tillåten.
- fyra 5-skottsserier mot fältfigurtavla, avstånd 25 meter, utgångsställning 45°. Tid för respektive serie är 18, 16, 14 och 12 sek. i nämnd ordning. Skytten väljer själv i vilken ordning målen skall beskjutas. Provserie är inte tillåten.

Prov för märke i Nationell helmatch får endast avläggas av den, som under föregående kalenderår uppfyllt fordringarna för pistolskyttemärke i brons.

Märket i Nationell helmatch förekommer i valörerna brons, silver och guld, samt i guld med en, två och tre stjärnor.

Märkesprov får avläggas vid såväl träning som riks-, landsdels-, nationella och kretstävlingar i Nationell helmatch.

Endast ett märke kan under året erövras och märke av högre valör endast av den, som förut löst märke av lägre valör.

För erhållande av märke i Nationell helmatch krävs att skytten vid två olika tillfällen under samma kalenderår uppfyller kraven för respektive märke, enligt följande:

Poänggränser för respektive vapengrupp

Märke	vapengrupp A	vapengrupp B	vapengrupp C
Brons	365	380	390
Silver	435	450	460
Guld	500	520	530

5.9.2 Årtalsmärken

Märke Nationell helmatch i guld med en stjärna

Innehavare av märke nationell helmatch i guld som under tre år, oavsett om i följd eller ej, ånyo uppfyllt fordringarna för märke i nationell helmatch i guld.

Märke Nationell helmatch i guld med två stjärnor

Innehavare av märke nationell helmatch i guld med en stjärna som under tre år, oavsett om i följd eller ej, ånyo uppfyllt fordringarna för märke i nationell helmatch i guld.

Märke Nationell helmatch i guld med tre stjärnor

Innehavare av märke nationell helmatch i guld med två stjärnor som under tre år, oavsett om i följd eller ej, ånyo uppfyllt fordringarna för märke i nationell helmatch i guld.

5.10 Bestämmelser för luftpistolmärket och luftpistolmärket för ungdom

5.10.1 Luftpistolmärket



Luftpistolmärket är instiftat för att stimulera intresset för inomhuskytte. Detta har till uppgift att ge skyttarna möjlighet till träning under de tider av året, då utomhuskytte endast kan äga rum i begränsad omfattning. Dessutom avser denna form av skytte att hos ungdom väcka intresset för pistolskyttet.

Luftpistolmärket är av tre valörer, brons, silver och guld.

Berättigad att avlägga prov för luftpistolmärket i guld är endast medlem i förening ansluten till Svenska Pistolskytteförbundet. (Brons- och silvermärke får erövas även av icke medlem under förutsättning att funktionär ur förening ansluten till förbundet leder skjutningen).

Som vapen får användas luft- eller kolsyrepestol enligt bestämmelserna i SHB.

För erhållande av luftpistolmärket erfordras att skytt under kalenderåret i 5 precisionsserier mot 10-ringad internationell luftpistolavla. 10 skott, skjuttid högst 15 min, har uppnått i varje serie minst:

Märkesvalör	Poäng per serie
Brons	66
Silver	76
Guld	88

Serierna skall skjutas i stående ställning utan stödhand eller annan form av stöd.

Skytt får under samma kalenderår erövra märken av olika valörer. Märke av högre valör får erövas utan att skytt tidigare erövat märke av lägre valör.

Uppgift å fullgjorda prov arkiveras av föreningen under ett år.

Märken bör om möjligt utdelas vid skjutplatsen omedelbart efter fullgjort prov.

5.10.2 Årtalsmärken

Endast ett årtalsmärke erövas per år och märke av högre valör endast av den, som förut innehar märke av lägre valör.

Årtalsmärke luftpistol

Innehavare av luftpistolmärket i guld som ånyo uppfyllt fordringarna för luftpistolmärket i guld.

Årtalsmärke luftpistol med en stjärna

Innehavare av årtalsmärke luftpistol som ånyo uppfyllt fordringarna för luftpistolmärket i guld.

Årtalsmärke luftpistol med två stjärnor

Innehavare av årtalsmärke luftpistol med en stjärna som ånyo uppfyllt fordringarna för luftpistolmärket i guld.

Årtalsmärke luftpistol med tre stjärnor

Innehavare av årtalsmärke luftpistol med två stjärnor som ånyo uppfyllt fordringarna för luftpistolmärket i guld.

Årtalsmärke luftpistol med krans

Innehavare av årtalsmärke luftpistol med tre stjärnor som ånyo uppfyllt fordringarna för luftpistolmärket i guld.

Årtalsmärke luftpistol med krans och en stjärna

Innehavare av årtalsmärke luftpistol med krans som ånyo uppfyllt fordringarna för luftpistolmärket i guld.

Årtalsmärke luftpistol med krans och två stjärnor

Innehavare av årtalsmärke luftpistol med krans och en stjärna som ånyo uppfyllt fordringarna för luftpistolmärket i guld.

Årtalsmärke luftpistol med krans och tre stjärnor

Innehavare av årtalsmärke luftpistol med krans och två stjärnor som ånyo uppfyllt fordringarna för luftpistolmärket i guld.

5.10.3

Bestämmelser för luftpistolmärke för ungdom

Märket är instiftat för att stimulera ungdomsskyttet.

Märket är av tre valörer: brons, silver och guld. Dessutom finns påbyggnadsmärke i guld med 1, resp. 2 och 3 stjärnor.

Brons-, silver- och guldmärke kan erövras under samma kalenderår. Märke av högre valör kan erövras endast av den, som tidigare utlöst märke av närmast lägre valör.

Märket bör utlämnas i direkt samband med fullgjort prov.

Berättigade att avlägga prov för märke är ungdomar till och med det år del fyllt 13 resp. 15 år. För påbyggnadsmärke krävs medlemskap i förening ansluten till Svenska Pistolskytteförbundet eller Svenska Skyttesportförbundet.

Föreningsfunktionär övervakar och leder all märkesskjutning. Som vapen får användas luft- eller kolsyrepestol enligt bestämmelserna i SHB.

För erhållande av luftpistolmärke för ungdom erfordras att skytt i fem 10-skottsserier mot internationell luftpistolstavla, skjuttid 15 min per serie, har uppnått i varje serie minst nedanstående poäng:

Märkesvalör	t o m 13 år	
	Sittande med stöd eller stående med stödhand	t o m 15 år Stående med stödhand
Brons	76	76
Silver	82	80
Guld	88	84
Guld med en stjärna	92	88
Guld med två stjärnor	94	90
Guld med tre stjärnor	97	93

Skjutställning enligt bestämmelserna för 80-iaden.



5.11 Rikstävlingsmedalj luftpistol



Framsida



Baksida

6 Bestämmelser för plaketter i ban- och fältskjutning

I syfte att underlätta prisansaffningen för föreningarna tillhandahåller Svenska Pistolskytteförbundet plaketter i brons, silver (försilvrat brons) och guld (förgyllt brons) att utdelas vid ban- och fältskjutningar. För utdelande gäller följande bestämmelser.

Individuell tävling

Plakett får utdelas:

- i guld (förgyllt brons) till segraren i varje klass
- i silver (försilvrat brons) till högst 10% av antalet deltagare i varje klass
- i brons till högst 20% av antalet deltagare i varje klass

Lagtävling

Plakett får utdelas vid riks-, nationell, landsdels-, och kretstävling:

- i guld (förgyllt brons) till skyttarna i segrande lag
- i silver (försilvrat brons) till skyttarna i laget närmast efter segrande lag
- i brons till skyttarna i de därefter närmast placerade lagen

6.1 Banskytteplakett



6.2 Fältskytteplakett



Bilaga 2: Utredning vid olyckshändelse med vapen och ammunition

Med **tillbud** avses incident som kan orsaka personskada men som undviks eller avvärjs. Med **olycka** avses incident som leder till personskada och eller skada på materiel. Vid tillbud med vapen och ammunition **verkställer tävlingsledare/skjutledare utredning** och gör anmälan till Svenska Pistolskytteförbundet. **Vapensprängning** rapporteras endast till SPSF om inte personskada uppstått. **Vapen med tillbehör får då inte förändras.**

Av respektive rapport skall framgå:

- A TILLBUD Rapporteras till SPSF.
1. Händelseförlopp
 2. Eventuell förklaring till det inträffade.
 3. Skyttens (skyttarnas) utbildningsståndpunkt.
 4. Vilka åtgärder som vidtogs innan skjutningen fortsatte.
 5. Underskrift av...
- B OLYCKA med personskada rapporteras omedelbart till Polisen och Förbundets presstalesman.
1. Plats
 2. Antal
 3. Vad
 4. Namn och telefonnummer
- C VAPENSPRÄNGNING utan personskada rapporteras till SPSF.
1. När, Var, Vem?
 2. Vapnets modellbeteckning och tillverkningsnummer.
 3. Ammunitionens fullständiga egenskaps- och partibeteckning enligt förpackningens text.
 4. Om vapnet var visiterat före skjutningen.
 5. Om jord snö eller annat föremål kunnat komma in i pipan.
 6. Skyttens utbildningsståndpunkt.
 7. Har omedelbart före sprängningen eldavgrott inträffat och har i så fall anledningen undersökts?
 8. Inträffade klick före sprängningen?
 9. Om skottet före sprängningen gett onormalt svag knall eller rekyll, har det i så fall undersökts, att ingen kula varit kvar i loppet?
 10. Har särskild tröghet iakttagits vid omladdning och har i så fall anledningen undersökts?
 11. Har kulan från skottet före sprängningen träffat eller har nedslaget observerats?
 12. Kan någon förklaring till sprängningen anges?
 13. Namn och telefon till dem som känner till händelsen.
 14. Underskrift av ...

Bilaga 3: Försäkringar

För Svenska Pistolskytteförbundet, dess kretsar, föreningar och medlemmar gäller nedanstående försäkringar tecknade i IF SKADEFÖRSÄKRINGAR AB. De olika försäkringsavtalens villkor gäller före nedanstående sammanfattningar

Ansvarighetsförsäkring (SP 252606)

Försäkringen omfattar

1. Svenska Pistolskytteförbundet samt under Pistolskytteförbundet sorterande kretsar och föreningar i egenskap av innehavare av skjutbana och arrangör av tävling, övnings-skjutning eller utbildning.
2. Aktiva medlemmar.
3. Skolungdom och rekryteringskyttar.
4. Gästande skyttar.
5. Utländska medborgare som inte kan vara medlemmar enligt Förbundets stadgar.

För kategorierna 2, 3, 4 och 5 omfattas endast skadeståndsskyldighet som kan åläggas enskild skytt i egenskap av deltagare i tävlings- och övningssskjutning anordnad av Svenska Pistolskytteförbundet och under Förbundet sorterande kretsar och föreningar.

För kategori 2 omfattas även skadeståndsskyldighet som kan åläggas medlem vid deltagande i tävlings- och övningssskjutning var som helst i hela världen.

Försäkringsbelopp

Försäkringsbeloppen vid person- och sakskada är 10 000 000 kr.

För försäkringen gäller en självrisk om 9000 kr vid varje skadetillfälle.

Olycksfallsförsäkring (SP 7306)

Försäkringen omfattar

1. Aktiva medlemmar i hos Svenska Pistolskytteförbundet registrerade föreningar.
2. Skolungdom och rekryteringskyttar som deltar i propagandaskjutningar i enlighet med den enskilda föreningens bestämmelser.
3. Företagsgrupper eller enskilda grupper som vid besök hos förening provar på pistolskytte.
4. Markörer
5. Ordonnanser, stationschefer, expeditiionspersonal samt övriga funktionärer med uppdrag av tävlingsarrangören.
6. Gästande skyttar vid deltagande i tävlingar och övningssskjutningar av nedan angivet slag. Ersättning för läke-, tandskade- och resekostnader utgår dock endast under vistelse i Sverige.
7. Utländska medborgare som inte kan vara medlemmar enligt Förbundets stadgar.

Försäkringens omfattning

Försäkringen omfattar olycksfallsskada som drabbar den försäkrade under deltagande i och tjänstgöring vid tävlingar, övningssskjutningar eller utbildning som anordnas av Svenska Pistolskytteförbundet eller till Förbundet anslutna kretsar och föreningar inklusive tävlingar utomlands då tävlingsdeltagande organiserats av någon nyss nämnd organisation. Olycksfall under arrangerad gruppresa i skytteförenings regi till och från tävling (övning) inkluderas i försäkringen.

Försäkringsbelopp

Dödsfall orsakat av olycksfall	140 000 kr
Ekonomisk invaliditet på grund av olycksfall	800 000 kr
Medicinsk invaliditet på grund av olycksfall	400 000 kr
Läke-, rese- och tandbehandlingskostnader	25 000 kr
Merkostnader (personliga tillhörigheter)	10 000 kr

Olycksfallsförsäkring övrig planlagd verksamhet (SP 1233)**Försäkringen omfattar**

Medlemmar i föreningar som är anslutna till Svenska Pistolskytteförbundet.

Försäkringens omfattning

Försäkringen omfattar olycksfallsskada som drabbar den försäkrade under övrig planlagd verksamhet (styrketräning, löpning, simning, innebandy, grillfester, arbete på skjutbana etc.) i regi av förening ansluten till Svenska Pistolskytteförbundet. Försäkringen gäller inte farliga aktiviteter.

Försäkringsbelopp

Dödsfall orsakat av olycksfall	40 000 kr
Ekonomisk invaliditet på grund av olycksfall, maximalt	240 000 kr
Medicinsk invaliditet på grund av olycksfall	120 000 kr
Läke-, rese- och tandbehandlingskostnader	obegränsat
Merkostnader (personliga tillhörigheter)	10 000 kr
Teknisk utrustning för handikappad person	40 000 kr
Kristerapi	Högst 10 st. behandlingstillfällen

Anmälan om skada

Skadeanmälan skall omedelbart göras till IF SKADEFÖRSÄKRING.

Telefon: 0771-81 58 18.

Tilläggsförsäkring

Tilläggsförsäkring avseende skjutbanor, klubbstugor, materialbodas och annan, föreningen tillhörig egendom kan tecknas av respektive förening.

Kontakta Johan Karlsson för offert.

08-792 70 44, 0706-05 60 80, johan.karlsson@if.se

Bilaga 4: Exempel på skjutvarning och kungörelse

Exempel på skjutvarning

Skjutning med skarp ammunition äger rum från _____

i _____ riktning _____ dagen den _____ mellan kl. ____ och kl. ____
(väderstreck)

Farligt område: _____

Följande vägar är spärrade, nämligen: _____

Anvisning: Farliga området beskrivs genom att angiva linjer, omslutande hela området och lagda mellan punkter, som är kända av den allmänhet, till vilken varningen är riktad.

Exempel kungörelse

Härmed kungörs, att N. N. pistolskytte _____ -dagen den _____ genomför fältskjutning med skarp ammunition från kl. ____ till omkring kl. ____.

Skjutningen äger rum från (trakten av) _____ i riktning mot _____, och allmänheten varnas att under ovannämnda dag och tid uppehålla sig i närheten av skottriktningar och utställda figurer, att beträda vägar, som från _____ leder till _____ samt att handla mot de utställda posternas tillsägelser.

N. N. skytte _____
Styrelsen

Anvisning: Denna kungörelse införes, då så erfordras, i en eller flera av ortens tidningar, anslås å lämpliga platser samt meddelas personer, som bo i närheten av skottriktningar eller mål.

Bilaga 5: Exempel på skriftlig förutsättning vid pistolfältskjutning

Stm	Antal figurer	Antal målgrupper	Max trätf/fig	Skjutställning	Visningssätt	Målspel	Total skjutid	Markeringar	Kontr. prot.	Ant	
1	2	1	4	Stående utan stödhand	Uppdykande - försvinnande	12	12	1	2		
2	3	2	2	Stående utan stödhand	Roterande bom	A 4 1 4 1 4 B	12	A 3 B 4	5		
3	1	1	6	Stående 45°	Fallande	12	12	6	7		
4	4	2	2	Stående	Uppdykande - försvinnande	A 3 1 6 1 3 B	12	A 8 B 9	10		
5	6	2	1	Stående utan stödhand	Uppdykande - försvinnande	A 7 7 B	14	A 1 B 2	3		
6	3	3	3	Stående 45°	Fallande	A 5 B 9 C 13	13	A 4 B 5 C 6	7		
7	6	2	1	Stående utan stödhand	Uppdykande - försvinnande	A 3 1 4 1 4 1 3 B	14	A 8 B 9	10		
8	3	1	2	Stående	Uppdykande - försvinnande	5 3 5 Poängräkning	10	2	1		
Tot fig	28	Tänk på säkerheten! Ladda endast på kommando! Obs! Läs baksidan!									Träff? ----->

Bilaga 6: Protokoll från tävling där rekordresultat tangerats eller överträffats

A

Insändes omgående till förbundet
(Kopia till kretsen)

Protokoll individuell tävling i Militär Snabbmatch där rekord tangerats eller överträffats

Slag av rekord: _____

Skyttens namn: _____ Personnr.: _____

Förening: _____ Pistolkortnr.: _____

Vapen: _____ Vapengrupp: _____

Tävling: _____ Datum: _____

Arrangör: _____

Plats: _____

Jurymedlemmarnas
namn (3 pers.) _____

RESULTAT

SERIE	12 sek.					10 sek.					8 sek.					Total-Summa
	1	2	3	4	S:a	1	2	3	4	S:a	1	2	3	4	S:a	
POÄNG																

Vapenkontroll före och efter tävlingen har genomförts, varvid vapnen i båda fallen godkänts.

Intygas: _____
VapenkontrollantTävlingen genomförd enligt
gällande bestämmelser

Skjutresultatet bestyrks

Tävlingsledare_____
Juryns ordförande

AInsändes omgäende till förbundet
(Kopia till kretsen)**Protokoll lagtävling**
i Militär Snabbmatch där rekord tangerats eller överträffats

Slag av rekord: _____ Vapengrupp: _____

Förening: _____

Skyttarnas namn: _____

Skytt 1 _____ Pistolkortnr.: _____

Skytt 2 _____ Pistolkortnr.: _____

Skytt 3 _____ Pistolkortnr.: _____

Tävling: _____ Datum: _____

Arrangör: _____

Plats: _____

Jurymedlemmarnas
namn (3 pers.) _____**R E S U L T A T**

SERIE	12 sek.					10 sek.					8 sek.					Total- Summa
	1	2	3	4	S:a	1	2	3	4	S:a	1	2	3	4	S:a	
Poäng Skytt 1																
Poäng Skytt 2																
Poäng Skytt 3																
Lagresultat totalt																

Vapenkontroll före och efter tävlingen har genomförts, varvid vapnen i båda fallen godkänts.

Intygas: _____
VapenkontrollantTävlingen genomförd enligt
gällande bestämmelser

Skjutresultatet bestyrks

Tävlingsledare_____
Juryns ordförande

B, CInsändes omgående till förbundet
(Kopia till kretsen)

Protokoll individuell tävling
i Militär Snabbmatch där rekord tangerats eller överträffats

Slag av rekord: _____

Skyttens namn: _____ Personnr.: _____

Förening: _____ Pistolkortnr.: _____

Vapen: _____ Vapengrupp: _____

Tävling: _____ Datum: _____

Arrangör: _____

Plats: _____

Jurymedlemmarnas
namn (3 pers.) _____

R E S U L T A T

SERIE	10 sek.					8 sek.					6 sek.					Total-Summa
	1	2	3	4	S:a	1	2	3	4	S:a	1	2	3	4	S:a	
POÄNG																

Vapenkontroll före och efter tävlingen har genomförts, varvid vapnen i båda fallen godkänts.

Intygas: _____
VapenkontrollantTävlingen genomförd enligt
gällande bestämmelser

Skjutresultatet bestyrks

Tävlingsledare_____
Juryns ordförande

B, CInsändes omgäende till förbundet
(Kopia till kretsen)**Protokoll lagtävling**
i Militär Snabbmatch där rekord tangerats eller överträffats

Slag av rekord: _____ Vapengrupp: _____

Förening: _____

Skyttarnas namn: _____

Skytt 1 _____ Pistolkortnr.: _____

Skytt 2 _____ Pistolkortnr.: _____

Skytt 3 _____ Pistolkortnr.: _____

Tävling: _____ Datum: _____

Arrangör: _____

Plats: _____

Jurymedlemmarnas
namn (3 pers.) _____**R E S U L T A T**

SERIE	10 sek.					8 sek.					6 sek.					Total-Summa
	1	2	3	4	S:a	1	2	3	4	S:a	1	2	3	4	S:a	
Poäng Skytt 1																
Poäng Skytt 2																
Poäng Skytt 3																
Lagresultat totalt																

Vapenkontroll före och efter tävlingen har genomförts, varvid vapnen i båda fallen godkänts.

Intygas: _____
VapenkontrollantTävlingen genomförd enligt
gällande bestämmelser

Skjutresultatet bestyrks

Tävlingsledare_____
Juryns ordförande

Insändes omgående till förbundet
(Kopia till kretsen)

Protokoll från individuell tävling
i PPC där rekord tangerats eller överträffats

Slag av rekord: _____

Skyttens namn: _____ Personnr.: _____

WA-ID: _____ Pistolkortnr.: _____

Förening: _____

Vapen: _____ Vapengrupp: _____

Tävling: _____ Datum: _____

Arrangör: _____

Plats: _____

Jurymedlemmarnas _____

namn (3 pers.) _____

R E S U L T A T

SERIE	Match 1	Match 2	Match 3	Match 4	Match 5 a	Match 5 b	Summa	X
POÄNG								

Vapenkontroll före och efter tävlingen har genomförts, varvid vapnen i båda fallen godkänts.

Intygas: _____
Vapenkontrollant

Tävlingen genomförd enligt
gällande bestämmelser

Skjutresultatet bestyrks

Tävlingsledare

Juryns ordförande

Insändes omgående till förbundet
(Kopia till kretsen)

Protokoll från individuell tävling
i PPC där rekord tangerats eller överträffats

Slag av rekord: _____

Skyttens namn: _____ Personnr.: _____

WA-ID: _____ Pistolkortnr.: _____

Förening: _____

Vapen: _____ Vapengrupp: _____

Tävling: _____ Datum: _____

Arrangör: _____

Plats: _____

Jurymedlemmarnas _____

namn (3 pers.) _____

R E S U L T A T

SERIE					Stage 1 - 2	Stage 3 - 4	Summa	X
POÄNG	-	-	-	-				

Vapenkontroll före och efter tävlingen har genomförts, varvid vapnen i båda fallen godkända.

Intygas: _____
Vapenkontrollant

Tävlingen genomförd enligt
gällande bestämmelser

Skjutresultatet bestyrks

Tävlingsledare

Juryns ordförande

Insändes omgäende till förbundet
(Kopia till kretsen)

Protokoll från lagtävling
i PPC där rekord tangerats eller överträffats

Slag av rekord: _____ Vapengrupp: _____

Förening: _____

Skyttarnas namn: 1. _____

WA-ID: _____ Pistolkortnr.: _____

2. _____

WA-ID: _____ Pistolkortnr.: _____

Tävling: _____ Datum: _____

Arrangör: _____

Plats: _____

Jurymedlemmarnas _____

namn (3 pers.) _____

R E S U L T A T

SERIE	Match 1	Match 2	Match 3	Match 4	Match 5 a	Match 5 b	S:a	X	Summa Lagresultat	Summa Lagets X
Poäng skytt 1	-	-	-	-						
Poäng skytt 2	-	-	-	-						

Vapenkontroll före och efter tävlingen har genomförts, varvid vapnen i båda fallen godkända.

Intygas: _____
Vapenkontrollant

Tävlingen genomförd enligt
gällande bestämmelser

Skjutresultatet bestyrks

Tävlingsledare

Juryns ordförande

Insändes omgående till förbundet
(Kopia till kretsen)

Protokoll från lagtävling
i PPC där rekord tangerats eller överträffats

Slag av rekord: _____ Vapengrupp: _____

Förening: _____

Skyttarnas namn: 1. _____

WA-ID: _____ Pistolkortnr.: _____

2. _____

WA-ID: _____ Pistolkortnr.: _____

3. _____

WA-ID: _____ Pistolkortnr.: _____

4. _____

WA-ID: _____ Pistolkortnr.: _____

Tävling: _____ Datum: _____

Arrangör: _____

Plats: _____

Jury medlemmarnas _____

namn (3 pers.) _____

R E S U L T A T

SERIE	Match 1	Match 2	Match 3	Match 4	Match 5 a	Match 5 b	S:a	X		
Poäng skytt 1	-	-	-	-						
Poäng skytt 2	-	-	-	-					Summa Lagresultat	Summa Lagets X
Poäng skytt 3	-	-	-	-						
Poäng skytt 4	-	-	-	-						

Vapenkontroll före och efter tävlingen har genomförts, varvid vapnen i båda fallen godkända.

Intygas: _____
Vapenkontrollant

Tävlingen genomförd enligt
gällande bestämmelser

Skjutresultatet bestyrks

Tävlingsledare

Juryns ordförande

Insändes omgäende till förbundet
(Kopia till kretsen)

Protokoll från individuell tävling
i precisionsskjutning där rekord tangerats eller överträffats

Slag av rekord: _____

Skyttens namn: _____ Personnr. _____

Förening: _____ Pistolkortnr.: _____

Vapen: _____ Vapengrupp: _____

Tävling: _____ Datum: _____

Arrangör: _____

Plats: _____

Jurymedlemmarnas _____

namn (3 pers.) _____

R E S U L T A T												
SERIE	1	2	3	4	5	6	7	S:a	8	9	10	Summa
POÄNG												

Vapenkontroll före och efter tävlingen har genomförts, varvid vapnen i båda fallen godkänts.

Intygas: _____
Vapenkontrollant

Tävlingen genomförd enligt
gällande bestämmelser

Skjutresultatet bestyrks

Tävlingsledare

Juryns ordförande

Insändes omgående till förbundet
(Kopia till kretsen)

Protokoll från lagtävling

i precisionsskjutning där rekord tangerats eller överträffats

Slag av rekord: _____ Vapengrupp: _____

Förening: _____

Skyttarnas namn: 1. _____ Pistolkortnr.: _____

2. _____ Pistolkortnr.: _____

3. _____ Pistolkortnr.: _____

Tävling: _____ Datum: _____

Arrangör: _____

Plats: _____

Jurymedlemmarnas _____

namn (3 pers.) _____

R E S U L T A T

SERIE	1	2	3	4	5	6	7	St:a	Summa Lagresultat
Poäng skytt 1									
Poäng skytt 2									
Poäng skytt 3									

Vapenkontroll före och efter tävlingen har genomförts, varvid vapnen i båda fallen godkänkts.

Intygas: _____
Vapenkontrollant

Tävlingen genomförd enligt
gällande bestämmelser

Skjutresultatet bestyrks

Tävlingsledare

Juryns ordförande

Bilaga 7: Förvaring av vapen och ammunition

Inledning

Denna sammanfattning är inriktad på förvaring av enhandsvapen och ammunition för målskytte. Med förvaring menas även hantering under transport och vid utlåning, inte bara förvaring i vapenskåp.

Reglerna om förvaring finns i vapenlagens (VL) femte kapitel. De ändrades senast per den 1 juli 2000 av regering och riksdag (proposition 1999/2000:27, nedan "regeringen"). Riksdagen gav regeringen rätt att besluta om närmare regler (vilket skett i vapenförordningens nionde kapitel) och att delegera vidare. Regeringen har låtit RPS meddela föreskrifter.

RPS har beslutat om föreskrifter (nedan "FAP") och allmänna råd om vapenlagstiftningen (RPS FS 2009:13, lika med FAP 551-3). FAP 556-2 behandlar vapenhandlars och skytteföreningars förvaring av skjutvapen. Den har i vissa delar tillämpats även vid enskildas förvaring av ett större antal vapen.

Allmänt förvaringskrav

Lagtext 5 kap VL:

1 § Den som innehar skjutvapen eller ammunition är skyldig att ta hand om egendomen och hålla den under sådan uppsikt att det inte finns risk för att någon obehörig kommer åt den.

FAP: Med uppsikt förstås att innehavaren har omedelbar kontroll över vapnet eller ammunitionen.

Allmänna råd: För att uppfylla kravet på uppsikt bör skjutvapen förvaras i tillståndshavarens bostad vilket regelmässigt innebär där tillståndshavaren är folkbokförd. Med bostad kan likställas byggnad t.ex. garage eller förråd, som är låsbar och sammanbyggd med bostaden och där genomgångsdörr finns mellan byggnaden och bostaden. Detsamma gäller byggnad som inte är sammanbyggd med bostaden men så placerad i förhållande till denna att byggnaden är möjlig att övervaka från bostaden. I sådana fall bör dock en anordning finnas som anger för personer i bostaden när ett angrepp på byggnaden sker. En sådan anordning bör inte utan svårighet kunna sättas ur funktion.

Vapnets farlighet och risken för obehörig åtkomst bör vara vägledande vid val av förvaringsutrymme. Delad förvaring accepteras inte i andra fall än vid tillfällig förvaring under förflyttning, transport i övrigt, eller i samband med jakt eller tävling.

Enligt 5 kap. 2 § andra stycket vapenlagen får effektbegränsade skjutvapen, sådana föremål som enligt 1 kap. 3 § vapenlagen jämföras med skjutvapen och ammunition förvaras på ett annat betryggande sätt än i säkerhetsskåp eller lika säkert förvaringsutrymme, om det inte finns risk att någon obehörig kommer åt dem.

Kommentar:

Det är innehavaren som har ansvaret, en sorts vårdplikt eller allmänt krav på akt-samhet. Ägandet är inte det primära utan själva innehavet. Den som överlåter eller lånar ut ett skjutvapen till någon som inte har rätt att inneha vapnet kan dömas för vapenbrott liksom den som med uppsåt innehar ett skjutvapen utan att ha rätt till det. Vårdplikten gäller inte bara inlåsnings av vapen och ammunition när innehavaren inte använder utrustningen för skytte. Den gäller även vid transporter, vid vapenvård, visning av vapnet för annan, utlåning under uppsikt och liknande. Minderåriga barn i familjen får inte lämnas med skjutvapen tillgängliga. Ett skjutvapen ska inte vara laddat annat än vid tävling, träning eller provskjutning. Ansvaret gäller inte bara vapen och ammunition utan också förvaring av nycklar och/eller kod till förvaringsutrymmet. Före år 2000 var det tillåtet med s.k. delad förvaring. Numera är detta tillåtet endast vid tillfällig förvaring under förflyttning eller transport eller i samband med jakt eller tävling.

2 § VL När skjutvapen inte brukas, ska de förvaras i säkerhetsskåp eller i något annat lika säkert förvaringsutrymme.

FAP: Med säkerhetsskåp ska förstås ett skåp som uppfyller Svensk Standard SS 3492 säkerhetsskåp eller motsvarande krav och är certifierat av ackrediterat certifieringsorgan.

Med lika säkert förvaringsutrymme ska förstås att

1. omslutande delar ska bestå av lägst 4 mm stålplåt,
2. fogar ska ha minst samma motståndsförmåga mot inbrott som övriga omslutande delar,
3. regelverket ska ha kolvar i minst tre riktningar samt vara av s.k. avlastad typ, vilket innebär att låsets spärrelement inte får belastas när regelverkets kolvar belastas i öppningsriktningen,
4. låsmekanismen ska vara borrhärdad,
5. en separat mekanism ska finnas som aktiveras vid inslagning eller sprängning mot låset och varvid mekanismen ska spärra regelverket i låst läge,
6. regelverkets och bakkantsbeslagens ingrepp får inte vara mindre än 20 mm och
7. förvaringsutrymmet enligt ovan ska vara försett med ett lås för säkerhetsskåp

Ett skåp som utan vapen har en vikt som understiger 150 kg ska vara förankrat i byggnadsstommen. Ett sådant skåp kan som alternativ till förankring förses med tyngder så att vikten 150 kg uppnås.

Allmänna råd:

Polismyndigheten bör kräva att sökanden exempelvis företer intyg om att ett säkerhetsskåp har installerats eller ett kvitto på att ett sådant har köpts in för att meddela tillstånd till innehav av skjutvapen.

Beträffande säkerhetsskåp som innehades före den 1 juli 2000 och där kvitto inte kan företes, bör sökanden kunna ange fabrikat och beteckning på säkerhetsskåpet.

Förvaras skjutvapen i ett lika säkert förvaringsutrymme bör polismyndigheten kräva att sökanden styrker med intyg att förvaringsutrymmet uppfyller kraven.

En nyckel eller låskod bör förvaras så att en obehörig inte kan komma åt den. Finns det risk för att någon anhörig eller bekant skulle kunna tänkas tillägna sig skjutvapnet, bör vapenägaren härutöver iakta extra försiktighet.

Kommentar:

Med vissa övergångsregler blev säkerhetsskåp eller en lika säker förvaring obligatorisk efter den 1 juli 2000. I praktiken gällde det redan innan. Av propositionen kan man förstå att med "lika säkert" menas egentligen "ännu säkrare".

Säkerhetsskåp uppfyller Svensk Standard SS 3492 säkerhetsskåp (SIS) eller motsvarande krav och är certifierat av ackrediterat certifieringsorgan (SWEDAC eller motsvarande). Ett säkerhetsskåp ska skydda mot angrepp med tunga handverktyg i minst 10 minuter.

Problemet med äldre skåp är oftast låsanordningen. Från och med år 2011 godtas inte äldre skåp utan godkänt lås.

Förvaring av effektbegränsade vapen

5 kap 2 § VL Trots vad som sägs i första stycket får effektbegränsade skjutvapen samt sådana föremål som enligt 1 kap. 3 § jämställs med skjutvapen förvaras på annat betryggande sätt så att det inte finns risk för att någon obehörig kommer åt dem. Effektbegränsade skjutvapen behöver inte förvaras i säkerhetsskåp. Licensfria luft- och kolsyrevapen ansåg regeringen vara mindre farliga. De får dock inte förvaras öppet utan de ska förvaras på ett sådant sätt att det inte finns risk för att någon obehörig kommer åt dem, dvs. under säkert lås eller på annat betryggande sätt. Skyddsnivån är väl närmast tänkt att gälla mot påverkade gäster i hemmet, minderåriga barn och andra som kan missbruka vapnen. Säkert lås bedömer jag som ett högre krav än de enkla låsen i lådor och skåp i trä. Vill man vara på den säkra sidan är det lika gott att ha luftpistolen i säkerhetsskåpet. Ammunitionen omfattas inte av vapenlagen.

Förvaring under förflyttning

Regeringen fann att de skiftande förhållanden som transport kan tänkas ske under gjorde det svårt att utforma detaljerade bestämmelser i lag. Det är emellertid av stor vikt att transport sker under betryggande former ansåg regeringen, som på eget initiativ gjorde ett tillägg till bestämmelserna. Ett skjutvapen som transporteras ska vara oladdat och, om det lämpligen kan ske, isärtaget och nerpackat. Bestämmelsen gäller såväl vid transport genom t ex ett fraktföretag som när vapeninnehavaren själv transporterar sitt vapen till eller från skjutbanan. Regeringen gav RPS uppdrag att meddela föreskrifter om vad som ska gälla vid alla former av förflyttning/transport av skjutvapen och ammunition. Det har RPS gjort i FAP 551-3.

4 § VL Den som skickar eller transporterar ett skjutvapen eller ammunition skall vidta betryggande åtgärder för att förhindra att någon obehörig kommer åt vapnet eller ammunitionen. Vapnet skall vara oladdat och, om det lämpligen kan ske, isärtaget och nerpackat.

FAP: Med förflyttning av skjutvapen avses den transport av skjutvapen som en enskild företar. Som huvudregel gäller att skjutvapen ska hållas under uppsikt.

Vid tillfälligt kortare avbrott i uppsikten i samband med förflyttning av skjutvapen i **bil** ska vapen som går att dela förvaras delat eller vara försett med godkänt vapenlås. Om vapen förvaras delat ska vital vapendel tas med. Vapen som inte går att dela ska vara försett med godkänt vapenlås.

Såväl delat vapen som vapen försett med godkänt vapenlås ska förvaras väl gömt i bilen eller på annat sätt placeras så att stöld eller annat missbruk förhindras.

Med godkänt vapenlås avses ett sådant lås som uppfyller de krav som uppställs i klass 3 för hänglås och hänglåsbeslag.

Allmänna råd:

Detta gäller t.ex. när en vapeninnehavare är på väg till jaktmarken och gör uppehåll i färdan för att tanka eller äta eller under pågående jakt tillfälligt lämnar ett vapen i en bil.

Kommentar:

Godkänt vapenlås avser Svenska Stöldskyddsföreningens norm för hänglås och beslag i klass 3 eller annan norm som garanterar likvärdig skyddsnivå. Vad som gäller för en jägare kan också tillämpas på en skytt som är på väg till eller från tävling eller träning.

FAP: Vid tillfälligt kortare avbrott i uppsikten i samband med förflyttning av skjutvapen i **tåg** ska vapnets huvuddel eller vapen som är försett med vapenlås antingen polletteras eller förvaras i låda eller fodral i kupé.

Förvaras vapnets huvuddel eller vapen försett med vapenlås i kupé ska det tas med då kupén lämnas om betryggande bevakning inte kan ordnas.

Vid tillfälligt kortare avbrott i uppsikten i samband med förflyttning av skjutvapen i **fartyg** ska vapnets huvuddel eller vapen som är försett med vapenlås förvaras i låst hytt eller låst fordon som är parkerat på låst fordonsdäck. En för vapnet vital del ska tas med eller förvaras i fartygets reception eller hos fartygsbefäl.

Reglerna vid resa med flyg har inte meddelats som föreskrifter utan som allmänna råd. Det beror antagligen på att flygbolagen kan ha varierande regler.

Vapen som förs med vid resa med **flyg** bör förvaras enligt följande: Vapnets huvuddel bör förvaras i flygplanets lastutrymme i fodral eller låda. En vital del bör förvaras i en annan persedel i flygplanets lastutrymme.

Utöver vad som sägs i första stycket bör vid resa med vapen kontroll göras dels beträffande flygbolagets egna säkerhetsbestämmelser dels beträffande säkerhetsbestämmelserna i berörda länder.

Vid övernattnings på hotell eller i annan tillfällig bostad och vapnet inte förvaras under uppsikt bör det delas och vital del tas med eller låsas in i s.k. värdeskyddsskåp eller liknande utrymme. Vapen som inte kan delas bör förses med ett godkänt vapenlås.

FAP: Med **delad förvaring** menas att vapnets huvuddel, vital del och ammunition förvaras på olika ställen. Den vitala delen ska hållas under ständig uppsikt. Med en för vapnets funktion vital del förstås sådan del till vapnet som krävs för att vapnet ska fungera. Vitala delar är för pistol och revolver är slutstycke, mantel, pipa och trumma.

Förvaring under transport i övrigt

FAP: Transport av skjutvapen ska ske på ett säkert sätt och under betryggande former. Skjutvapen får inte skickas komplett i en försändelse utan ska vara oladdat, delat och nerpackat i skilda försändelser. Om ett skjutvapen inte kan delas ska det vara försett med ett godkänt vapenlås. Undantag kan göras om transporten är bevakad. I förekommande fall ska skjutvapen skickas med kvittens i alla led.

Förvaring i samband med tävling

Regeringen tog inte upp frågan om förvaring under tävling men väl förvaring när ett jaktlag under ett antal dagar uppehåller sig i en jaktstuga. Det var då mindre rimligt att kräva förvaring i säkerhetsskåp. Regeringen föll tillbaka på huvudregeln att den som innehar skjutvapen eller ammunition är skyldig att ta hand om egendomen och hålla den under sådan uppsikt att det inte finns risk för att någon obehörig kommer åt den. Även pistolskyttar övernattar vid vissa tävlingar och samma krav gäller då. Att lämna enhandsvapen obevakat i ett hotellrum eller på ett vandrarhem fyller inte lagens krav. Förvaring i bil är tveksamt, se ovan. Tillfälligt överlämnande till annan med behörighet för vapentypen är en möjlighet om inte tävlingsarrangören kan ordna godkänd förvaring. Det kan alltså bli nödvändigt att ha med sig alla tävlingsvapen under tävlingen. Delning är inte alltid en bra metod när det gäller enhandsvapen.

FAP: Ett vapen som medförs i samband med ... tävling till en plats, exempelvis ... en skjutbana, där det saknas tillgång till säkerhetsskåp eller motsvarande ska, om det tillfälligtvis lämnas utan tillsyn, delas och den vitala delen tas med. Vapnets huvuddel ska förvaras väl gömd och under betryggande lås. Ett vapen som inte kan delas ska vara väl gömt, fastlåst och försett med ett godkänt vapenlås.

Allmänna råd:

Om ... tävlingsarrangör tillhandahåller förvaringsutrymme bör detta utnyttjas.

Kommentar:

Polismyndigheten har i ett fall (pistol-SM) informerat om att det är lämpligt att vapen som förvaras i kassun hos arrangören hålls isär. Det löstes praktiskt så att vapen eller vapenväska av den enskilde skytten låstes fast vid en kätting i kassunen så att skytten bara kom åt sin egen utrustning. Under hand har polismyndigheten godkänt denna lösning.

Vapen på allmän plats m.m.

FAP: Ett skjutvapen som medförs på allmän plats eller inom skolområde där grundskole- eller gymnasieundervisning bedrivs, ska, när det inte används för ett legitimt ändamål, hållas under uppsikt och förvaras i en väska, ett särskilt vapenfodral eller någon liknande förvaringspersedel.

Särskilda förvaringsvillkor

5 § VL När det finns särskild anledning till det får en polismyndighet även i annat fall än som avses i 2 kap. besluta att tillstånd att inneha skjutvapen skall förenas med villkor att vapnet skall förvaras på visst sätt.

Allmänna råd:

Polismyndigheten bör pröva om särskilda förvaringsvillkor ska meddelas i samband med att ett tillstånd till innehav av vapen beviljas. Det är antalet vapen som förvaras, vilken typ av vapen det är och vilken farlighetsgrad de har som bör vara avgörande för vilken säkerhetsnivå som bör råda vid förvaringen.

Om flera medlemmar i en familj, som bor i en gemensam bostad, har vapen bör familjens totala vapeninnehav vara avgörande för frågan om behovet av att meddela särskilda förvaringsvillkor.

Vid förvaring av mer än fem helautomatiska vapen eller tio enhandsvapen eller tjugo gevär bör de förvaringsregler som gäller för vapenhandlare och skytteföreningar ligga till grund för förvarings-villkoren (FAP 556-2). Bestämmelserna i FAP 556-2 bör dock inte tillämpas beträffande skjutvapen med modellår före år 1890 samt repliker av dessa och s.k. minipistoler med mindre kaliber än 5,1 mm. Här torde, oavsett antal vapen, förvaringsbestämmelserna i 5 kap. vapenlagen vara tillräckliga.

Förvaring i dödsbo och konkursbo (8 kap VL)

1 § Skjutvapen och ammunition som ingår i ett dödsbo eller ett konkursbo får utan särskilt tillstånd innehas av den som har tagit hand om boet till dess

- egendomen har överlåtits till någon som är berättigad att inneha den,
- egendomen skall överlämnas enligt 2 § eller, i fråga om dödsbo, 7 kap. 3 §, eller
- i fråga om konkursbo, konkursen har avslutats.

2 § Om skjutvapen eller ammunition ingår i ett dödsbo eller ett konkursbo, får polismyndigheten besluta att egendomen tills vidare skall förvaras av myndigheten eller någon annan som myndigheten anvisar, när det finns särskild anledning till det. Den som har hand om boet är i så fall skyldig att efter polismyndighetens beslut lämna över vapnen och ammunitionen till den som skall förvara egendomen.

Allmänna råd:

Vapenlagens bestämmelser om förvaring av skjutvapen gäller även för förvaring av vapen som ingår i ett dödsbo eller ett konkursbo.

Ett beslut om förvaring enligt 8 kap. 2 § vapenlagen bör övervägas exempelvis när en dödsbo-delägare eller någon annan som har vård om eller tillgång till vapen som ingår i ett dödsbo uppenbarligen inte uppfyller de lämplighetskrav som gäller för innehavstillstånd eller saknar möjlighet att förvara vapnen. Möjligheten bör dock inte användas i andra fall än då en sådan åtgärd bedöms som angelägen från säkerhetssynpunkt. I första hand bör polismyndigheten undersöka om de förhållanden som aktualiserar ett sådant beslut kan ändras genom åtgärder från dödsboets sida.

Ett beslut om förvaring enligt 8 kap. 2 § vapenlagen av vapen som ingår i ett konkursbo bör övervägas exempelvis om konkursförvaltaren saknar möjlighet att förvara konkursboets vapen. Ett sådant beslut innebär bl.a. att polismyndigheten får hålla vapnen tillgängliga för spekulanter och att även i övrigt bidra till att en frivillig överlåtelse till behörig person inte förhindras eller försvåras. Polismyndigheten har inte någon skyldighet att vidta särskilda åtgärder för skötsel av egendomen utan det åligger boet att ombesörja och bekosta sådana åtgärder.

Förvaring hos annan (än tillståndshavaren)

Regeringen utgick ifrån huvudregeln att skjutvapen ska tas om hand av licensinnehavaren. Dock fanns det skäl för undantag för jägare i vissa situationer som inte berörs här. Ett annat fall där förvaring hos någon annan bör kunna övervägas var om vapenägaren under en längre period vistas i utlandet eller i vart fall så långt från hemmet att han eller hon inte har möjlighet att se till sina vapen i tillräcklig utsträckning. För att förvaring hos annan då ska tillåtas bör krävas att det efter en helhetsbedömning framstår som motiverat att förvaringen sker hos någon annan än tillståndshavaren. Envar som innehar skjutvapen måste vara beredd att uppfylla kraven på säker förvaring. Undantag är inte avsett att användas för att en vapeninnehavare ska kunna undgå kostnaden för att själv ordna med säker förvaring av sina vapen.

Långtidsförvaring hos annan krävde tidigare bara en anmälan till polismyndigheten. Regeringen fann detta otillräckligt. Den som betros med att ha hand om skjutvapen ska dessförinnan bli föremål för en lämplighetsprövning, alltså en tillståndsplikt. Tillståndet ska alltid tidsbegränsas och förenas med en särskild förvaringsföreskrift. För hur lång tid tillståndet ska beviljas får avgöras med hänsyn till omständigheterna i det enskilda fallet. Någon längsta tid var inte längre nödvändig men den tidigare regeln om längst tre år bör kunna tjäna som vägledning i fråga om normaltids ansåg regeringen. 5 kap 3 § VL En innehavare får lämna över sitt skjutvapen eller sin ammunition till någon annan för förvaring om han eller hon inte själv kan ta hand om egendomen

eller om det annars finns särskilda skäl. För sådan förvaring krävs tillstånd om inte utlåning i motsvarande fall är tillåten enligt 3 kap. Vid tillståndsprövningen skall polismyndigheten särskilt beakta möjligheten för mottagaren att erbjuda en säker förvaring. Tillståndet skall tidsbegränsas.

Den hos vilken vapnet förvaras får använda vapnet endast om han eller hon har tillstånd att inneha vapen av samma typ.

Ansökan om tillstånd att förvara skjutvapen eller ammunition hos någon annan görs skriftligen hos polismyndigheten. Ansökan ska innehålla uppgifter om sökandens namn, personnummer och hemvist samt om varje vapens typ, fabrikat, modell och kaliber. Ansökan ska också innehålla uppgift om mottagarens namn, personnummer och hemvist. Ansökan ska vidare innehålla en närmare redogörelse för skälen för förvaring hos mottagaren och möjligheten för denne att erbjuda en säker förvaring. Polismyndigheten får bevilja tillstånd till förvaring hos annan endast om polismyndigheten på den ort där förvaringen ska ske har medgett detta.

Beviljas tillstånd ska bevis om detta utfärdas. Beviset ska innehålla uppgift om för vilken tid tillståndet gäller samt om villkor som meddelats med stöd av vapenlagen. En kopia av beviset ska skickas till mottagaren.

Därutöver ur Allmänna råd:

Att en tillståndshavare själv är skyldig att ta hand om sina skjutvapen förutsätter att förvaringen sker där vapeninnehavaren är bosatt, vilket regelmässigt innebär där denne är folkbokförd. Polismyndigheten kan undantagsvis meddela tillstånd till förvaring hos annan. För att förvaring hos annan ska tillåtas bör krävas att förvaringen efter en helhetsbedömning framstår som motiverad. Bestämmelsen i 5 kap 3 § vapenlagen är inte avsedd att användas för att det är mer praktiskt att förvara vapen hos någon annan. Tillståndet bör i normalfallet gälla i högst tre år åt gången. Vid förvaring hos annan bör alltid särskilda förvaringsvillkor meddelas för såväl tillståndshavaren som för den hos vilken han eller hon förvarar vapnet. Har tillstånd till förvaring hos annan meddelats innebär det att vapnet ska förvaras hos den person som anges i tillståndet. Någon valfrihet, sedan tillstånd meddelats, att förvara vapnet antingen hos denne eller hos tillståndshavaren själv, föreligger inte. Ett fall där förvaring hos annan bör kunna övervägas är om vapenägaren under en längre period vistas i utlandet, t ex i samband med FN-tjänstgöring.

Mot det allmänna rådet talar rättsfallet RÅ 2008 ref 7. Regeringsrätten fann följande:

Regeringsrätten konstaterar att huvudregeln i vapenlagen är att det är innehavaren som är skyldig att ta hand om vapen och ammunition. Innehavaren ska även uppfylla kravet på förvaring i säkerhetsskåp eller motsvarande. Någon begränsning av det slag utredningen utgått från har inte införts i lagtexten. Regeln i 5 kap. 3 § om möjlighet att i vissa fall få tillstånd att förvara sitt vapen hos annan kan därmed endast ses som ett komplement till den angivna huvudregeln. Ett sådant tillstånd kan inte utan lagstöd ges den innebörden att det inskränker innehavarens rätt att när så är lämpligt själv ta hand om och förvara sitt vapen.

Det var alltså i sin ordning att tillståndshavaren när han fann det lämpligt hämtade sina vapen hos grannen på landet som hade tillstånd att förvara dem.

Kontroll av förvaring

7 § VL Den som har tillstånd att inneha skjutvapen är skyldig att låta polismyndigheten få tillträde för att kontrollera att förvaringsbestämmelserna följs.

Regeringen föreslog en generell möjlighet för tillståndsmyndigheten att kontrollera enskilda vapeninnehavares förvaring av skjutvapen, vilket inte fanns tidigare. Möjligheten till inspektion skulle öka följsamheten till bestämmelserna och ge tillfälle till information och råd om förvaringen samt bidra till att uppdaga fall där förvaringen missköttes.

Något straffansvar för överträdelse av de generella förvaringsbestämmelserna ville regeringen inte införa. Kontrollens syfte var inte att uppdaga brott utan att mer ha karaktären av tillsyn. Den sanktion som kommer i fråga för misskötsel av förvaringen är i första hand återkallelse av tillståndet. Innan en så ingripande åtgärd vidtas bör naturligtvis övervägas om inte en varning eller annat påpekande är tillräckligt för att säkerställa att förvaringsreglerna följs. Integritetsaspekten måste beaktas skrev regeringen. En begäran om att kontrollera förvaringen ska meddelas inom rimlig tid innan den ska äga rum. Kontrollen får endast avse det utrymme där förvaring sker och innefattar inte någon rätt att undersöka annan egendom i vapeninnehavarens besittning än den

som omfattas av vapentillståndet eller är av omedelbar betydelse för förvaringen. Om det t.ex. finns misstanke om olovligt innehav av vapen ska i stället bestämmelserna om husrannsakan tillämpas. Den omständigheten att en vapenägare utan godtagbar anledning vägrar låta polismyndigheten få tillträde för att kontrollera att förvaringsbestämmelserna följs bör enligt regeringens mening föranleda att tillståndet återkallas.

Allmänna råd utöver ovan sagda

Kontroll av förvaring är en åtgärd för tillsyn av tillståndspliktigt vapeninnehav och syftar inte till att uppdaga brottsliga gärningar. Eftersom åtgärden är känslig från integritetssynpunkt är det särskilt viktigt att iakttaga reglerna om behov och proportionalitet i 8 § polislagen.

En begäran om att kontrollera förvaringen bör meddelas inom rimlig tid, cirka två veckor, innan den ska åga rum. Passar inte den föreslagna tidpunkten för kontrollen bör man komma överens om en ny tidpunkt.

Upptäcks vid en kontroll sådana brister beträffande förvaringen att säkerheten äventyras, bör vapnen omedelbart omhändertas och en omprövning av rätten att inneha skjutvapen inledas. Vid mindre brister som inte är avgörande för säkerheten bör det dock räcka med en erinran.

Skjutvapen på allmän plats

5 kap 6 § VL Skjutvapen får medföras på allmän plats endast om vapnet enligt särskilda föreskrifter ingår i utrustning för viss tjänst eller visst uppdrag eller om det annars med hänsyn till vapnets art, syftet med innehavet och övriga omständigheter är att anse som befogat. Detsamma gäller i fråga om skjutvapen inom skolorråde, där grundskole- eller gymnasieundervisning bedrivs, eller i fordon på allmän plats. Ett förbud att inneha skjutvapen på allmän plats infördes också det den 1 juli 2000. I flagranta fall fanns det möjlighet för polisen att ingripa redan tidigare men nu infördes förbud att medföra skjutvapen på allmän plats i samma utsträckning som redan gällde för knivar. Från förbudet undantogs givetvis vapen för viss tjänst eller annat innehav som med hänsyn till omständigheterna kunde anses befogat. Ringa fall skulle inte straffas. Regeringen gav exempel på att en jägares eller sportskytts innehav av vapen naturligtvis är befogat även på allmän plats under transport till eller från jakt eller skjutbana eller då jakt enligt tillstånd bedrivs på allmän plats. Om inga andra omständigheter talar emot det bör en rimlig förklaring till innehavet på platsen godtas. Liksom vad avser knivförbudet bör föremålets art vara av stor betydelse, ävensom det sammanhang i vilket det innehas. Innehav exempelvis vid en nöjeställning eller i andra sammanhang där många människor samlas bör aldrig kunna godtas. Det bör inte heller kunna godtas att en innehavare av skjutvapen för detta med sig i skjutbart skick eller ens laddat.

Avgrensningen av föremål ska vara lika med begreppet skjutvapen i vapenlagen – för enkelhetens skull. Därigenom kommer även en del i och för sig harmlösa vapendelar att omfattas. Dessa torde dock i praktiken enligt regeringen falla utanför det straffbara området på grund av bestämmelser om undantag för ringa fall. Ammunition är undantagen från förbudet.

Straffbestämmelser (9 kap VL)

2 § Till böter eller fängelse i högst sex månader döms den som uppsåtligt eller av oaktsamhet

a) missbrukar rätten att inneha ett skjutvapen genom att använda det för något annat ändamål än det som han eller hon är berättigad till,

b) bryter mot bestämmelserna om överlämnande till förvaring hos någon annan i 5 kap. 3 § första stycket eller om användning vid sådan förvaring i 5 kap. 3 § andra stycket eller om transport i 5 kap. 4 § eller mot föreskrifter eller villkor i fråga om förvaring av vapen som meddelats med stöd av denna lag,

c) bryter mot bestämmelserna om förvaring i 5 kap. 1-3 §§ i fråga om skjutvapen eller ammunition som innehas av sammanslutningar, huvudmän för museer eller auktoriserade bevakningsföretag eller i fråga om skjutvapen som innehas av vapenhandlare, d) innehar ammunition utan att ha rätt till det eller inte följer ett beslut att lämna över ammunition för inlösen, ...

g) medför skjutvapen i strid med bestämmelserna i 5 kap. 6 §

Ansvar för otillåtet innehav av ammunition eller överträdelse av bestämmelserna i 5 kap. 6 § skall inte dömas ut i ringa fall

7 § Om någon frivilligt lämnar in skjutvapen eller ammunition till en polismyndighet, får åtal mot denne för olovligt innehav av vapnet eller ammunitionen väckas av åklagaren endast om det är motiverat från allmän synpunkt.

Rättsfall om innehav

Hovrättsfall RH 2007:84: Den tilltalade har i en annan persons bostad från ett bord tagit upp en oladdad Magnumrevolver, hållit i vapnet under några sekunder och sedan lagt tillbaka det. Hovrätten har funnit att hans befattning med vapnet inte inneburit att han innehaft vapnet i den mening som avses i 9 kap. 1 § vapenlagen (1996:67). Åtal för vapenbrott har ogillats.

Ett något udda fall är hovrättsfallet RH 2008:22. En person tog emot två gevär för förvaring i sitt vapenskåp, sannolikt utan vetskap om att innehavaren inte hade gällande licens. Hovrätten fann att mottagande av ett vapen enbart för förvaring inte var straffbart enligt bestämmelserna i 9 kap. 1 § vapenlagen. Eftersom det gällde enbart förvaring kunde han därför inte anses ha innehaft vapnen i lagens mening. Inte heller kunde han straffas enligt någon annan bestämmelse i vapenlagen. Åtalet ogillades.

Bilaga 8: Handlingsregler för pistolskytteföreningar vid utfärdande av intyg för ansökan om vapenlicens

Svenska Pistolskytteförbundets intresse är uteslutande att stödja den enskilde medlemmen till ett vapeninnehav som möjliggör utövande av de grenar som ingår i Förbundets program. För att föreningarna skall kunna utfärda intyg för ansökan om vapenlicens skall därför vapnet vara lämpligt för Nationellt pistolskytte i enlighet med Förbundets program och bestämmelser.

Inriktningen skall vara att:

- I första hand BEFRÅMJA TÄVLINGSVERKSAMHET
- I andra hand BEFRÅMJA TRÄNINGSVERKSAMHET

Intyg om behov av vapen skall endast utfärdas till aktiva medlemmar enligt nedanstående:

1. Ny medlem i föreningen tidigast efter sex (6) månaders aktivt medlemskap (=att regelbundet ha deltagit i föreningens tävlings- och träningsverksamhet) samt betalda föreningsavgifter.
2. Första vapnet i kaliber .22
3. Grovkalibriga vapen tidigast efter tolv (12) månaders aktivt medlemskap.
4. Vapnet skall uppfylla de bestämmelser som framgår av Svenska Pistolskytteförbundets regelverk (SHB) för aktuell gren/grenar.
5. Om tveksamhet råder beträffande vapnets lämplighet skall Förbundet kontaktas.
6. Medlemmen skall ha visat vilja att följa föreningens stadgar och utfärdade bestämmelser.
7. Medlemmen skall ha visat intresse och haft förståelse för föreningsarbetet och på begäran t.ex. medverkat som tävlingsfunktionär eller hjälpt till med sysslor vid och runt skjutbanan, eller i övrigt ha visat ett aktivt intresse för föreningen.
8. Medlemmen skall inneha pistolskyttekort.
9. Medlemmen skall ha uppfyllt fordringarna för Svenska Pistolskytteförbundets guldmärke eller, för innehavare av guldmärket, uppfyllt fordringarna för årtalsmärke under något av de senaste två åren.
10. Intyget skall utfärdas av föreningens styrelse vid styrelsesammanträde, eller i undantagsfall, efter protokollförd delegation, av föreningens ordförande eller sekreterare. Utfärdade intyg skall under alla omständigheter protokollföras.
11. Alla intyg skall sändas direkt till polismyndigheten
12. Medlem med tidigare vapenlicens och som flyttat över från en förening till en annan får tillgodogöra sig den tid (helt eller delvis) han/hon varit medlem i den första föreningen.
13. Om tveksamhet råder beträffande personen i fråga eller behovet, kan föreningsstyrelsen vägra utfärda intyg beträffande behov. På begäran skall vägran motiveras.

Del P

Sökord

Sökordsregister*Anvisning för sökordsregister*

Begynnelsebokstäver hänvisar till respektive kapitel enligt följande:

- (A) Allmänna bestämmelser
- (B) Säkerhet
- (C) Tävlning
- (D) Fältskjutning
- (E) Magnumfältskjutning
- (F) Precisionskjutning
- (G) Magnumprecision
- (H) Snabbskjutning
- (I) Nationell helmatch
- (J) Militär snabbmatch
- (K) Skidskytte och springskytte
- (L) Luftpistolskjutning
- (M) Falling target
- (N) PPC

Siffror hänvisar till respektive paragraf.

- (X) ersätts i förekommande fall med grenspecifik bokstav.

A

Alkohol, droger	B.1.1
Ammunition	C.2.3
förvaring, transport	B.1.2.4, Bilaga 7
kontroll	C.2.5
köp	B.1.2.4
Anmärkning	B.3.6
Antal träff per figur	X.10.3
Antal skott per serie	X.6.4, X.6.10.2
Anvisningar för banläggning	X.10
Anvisningar, kontrollvägning	C.4.2.4, C.4.2.5
Avbryt, avbrott i skjutning	B.1.2.1, X.6.9,
Avstängning	B.3.2.4
Avtryckarstopp	X.4

B

Banläggning	X.10
Banläggare	X.8.1.4
Banbesiktning	X.8.1.8
Blindavfyring	X.6.7.1
Byte av förening	C.1.3

D

Diskvalificering	B.3.2.2
Dubbelanslutning	C.1.2

E

Eldavbrott	H.6.7, K.5.8, X.6.8
Energikrav	C.2.5.1

F

Fel antal skott	X.6.10.2
Fel på målanordning	X.6.9
Fel av funktionär	X.6.9
Färdigställning/45o	X.6.3.2
Funktionär	C.4.1.4
Förutsättning	C.3.4.2, X.9.14
Föranmälan	C.4.3.1.7
Första förband	B.2.2.5
Förvaring	B.1.1, B.1.2.4
Förberedelse, provskott/visning av mål	X.6.6
Föreningsstyrelse	B.1.3
Försäkring	Bilaga 3

G

Grunder	X.1
---------	-----

H

Haltpåle	X.9.10
Handicapskjutning	X.2.4
Handikappade skyttar	X.1.4
Helautomatiskt vapen	X.6.8
Hörselskydd	B.1.2.1

I

Inbjudan	C.3.4.2, C.4.3.1.5
Inställd tävling	C.4.3.1.12

J

Jury	B.3.5, B.3.6, C.4.1.5
------	-----------------------

K

Kantskott	Bild 20
Klassindelning	X.2, X.2.5-2.12
Klasstillhörighet	X.2.2
Kolv	X.4, K.3.3
Kommandon	X.6.2
Kulfång	B.2.1.2

L

Laddat vapen	B.1.1, B.1.2.1
Laddning och patron ur	B.1.2.2
Lagrepresentation	C.1.5

M

Markering inkl. kikarmarkering	X.6.10
Markering	X.6.10.1

Markörchef _____	X.8.1.6
Medaljer, märken och plaketter _____	A.1.4
Medlemskap _____	C.1.1
Minimimått _____	C.2.2
Mynningsbroms _____	X.4
Mål och målanordningar _____	B.2.1.3, X.7
Målförutsättningar _____	X.7.2, X.10.4
Målgrupper _____	X.9.13
Måltrekkommendationer _____	X.7.3, .10.5
Målsäkring _____	X.9.12

O

Olycka _____	B.4
Omprovning av påföljd _____	B.3.7
Omskjutning _____	X.6.8, X.6.9
Organisation av tävling _____	C.4.3
Ovala tolkhål _____	X.6.10.3, H.6.9.3

P

Patron ur _____	X.6.2
Patrullchef _____	X.8.1.7
Patruller/skjutlag _____	X.9.4
Patrullväg _____	X.9.5
Piplängd _____	X.4, K.3.3
Pipvikt _____	X.4, K.3.3
Pistolskyttekort _____	C.3.2, X.2.2
Planläggning _____	X.9
Poängfältskjutning _____	C.5.1.2, C.5.1.2.1, D.6.11, D.6.11.1.2
Press _____	C.4.3.1.6
Priser & medaljer _____	C.3.3
Prisutdelning _____	C.4.3.1.11
Protest _____	B.3.5
Protokollföring _____	C.3.2
Provskott _____	X.6.6
Påfyllning av magasin _____	K.1.3.2.1, K.5.2.1
Påföljd	
annans startkort _____	C.3.2
fel antal skott _____	C.3.2, X.6.10.2.1
fel färdigställning/45o _____	C.6.3.2.1
fel skjutställning _____	C.6.3.1.1
för funktionär _____	B.3.3
för skytt _____	B.3.2
inte följer säkerhetsbest. _____	C.3.2
omprovning _____	B.3.7
tidiga/sena skott _____	X.6.7.1.1

R

Rekognoscering _____	X.9.3
Rekord _____	C.3.6
Resultat _____	C.4.3.1.9, C.4.3.1.10
Resultatberäkning _____	X.6.11
Riksmästarklass _____	X.2.2, X.2.5, X.2.7
Riktmedel _____	C.2.1, X.4
Riktning av vapen _____	B.1.1
Riskområde _____	B.2.2.2
Riskvinklar _____	B.2
Rörliga mål _____	X.10.5.1

S

Samlingsplats/transporter _____	X.9.11
Sammanslagning av klasser _____	X.2.3
Sena skott _____	H.6.6, K.5.7, X.6.7
Skjutavstånd _____	X.7.4, X.10.6
Skjutbanansmått _____	X.9.1
Skjutbanesäkerhet _____	B.2.1.1
Skjutlag _____	X.9.4
Skjutledare _____	C.4.3.1.4, X.8.1.5
Skjutplatser _____	X.9.9
Skjutstationschef/skjutledare _____	X.8.1.5
Skjutställning _____	X.6.3
Vet Å _____	C.6.3.3
Exempel _____	C.6.3.4
Stödhand _____	X.6.3
Skjuttid, skjutavstånd _____	X.7.4, X.10.6
Skjutvarning _____	D.8.1.2, E.8.1.2, K.7.1.2, Bilaga 4
Skydd för utomstående _____	B.2.2.4
Sluten markering _____	D.6.8, D.6.9, E.6.9, K.5.9
SM deltagande _____	X.3
Standardmedalj _____	C.5
Starttider _____	X.9.7
Stationsbeskrivning _____	C.3.4.2
Svårighetsgrad _____	X.10.1
Säkerhet vid fältskjutning _____	B.2.2
Säkerhet _____	X.10.2
Säkerhetsansvarig _____	X.8.1.3
Säkerhetspropp/bricka _____	B.1.1
Särskiljning _____	X.6.11.1
Särskjutning _____	X.6.11.2

T

Tekniska bestämmelser	X.1.3
Tid per serie	X.6.5
Tidiga/sena skott	X.6.7
Tidsåtgång	X.9.6
Tolkning	X.6.10.3
Transporter	X.9.11
Trimning av vapen	C.2.2
Tumhylla	X.4.1
Tävlingsformer	X.1.2
Tävlingsfunktionärer	X.8.1
Tävlingsledning	C.4.1.3, X.8.1.2
Tävlingsomfattning	X.6.1
Tävlingar	C.3, C.4, C.4.3
Nationella	C.3.4.3
Landsdel	C.3.4.3
Krets	C.3.4.4
Förening	C.3.4.5
Mästerskap	C.3.5.1
SM/NM	C.3.5.3, C.3.5.6
Landsdelsmästerskap	C.3.5.4
Kretsmästerskap	C.3.5.5
Rikstävling	C.3.1

U

Upprop	X.9.8
Uteslutning	B.3.1, B.3.7
Utlåning av vapen	Bilaga 7
Utländska medborgare	X.2.2
Utrustning	C.2.4, X.5, X.9.2

V

Vapen	C.2, X.6.8
Vapenfel/eldavbrott	X.6.8
Vapengrupp	X.4
Vapenkontroll	C.2.5, C.4.2.1
Vapenlicens	Bilaga 7 och 8
Vapenmått	C.2.2, X.4
Vapensprängning	Bilaga 2
Varning	B.3.2.2
Visitation	B.1.2.1, B.1.2.3,
Visning av mål	X.6.6

Å

Åldersgräns	X.2.2
Åskådare	X.8.1.5

Ö

Överklagande	B.3.4
Överträdelse	B.3.2.1
Övningskjutning	C.3.4.1

Egna anteckningar

